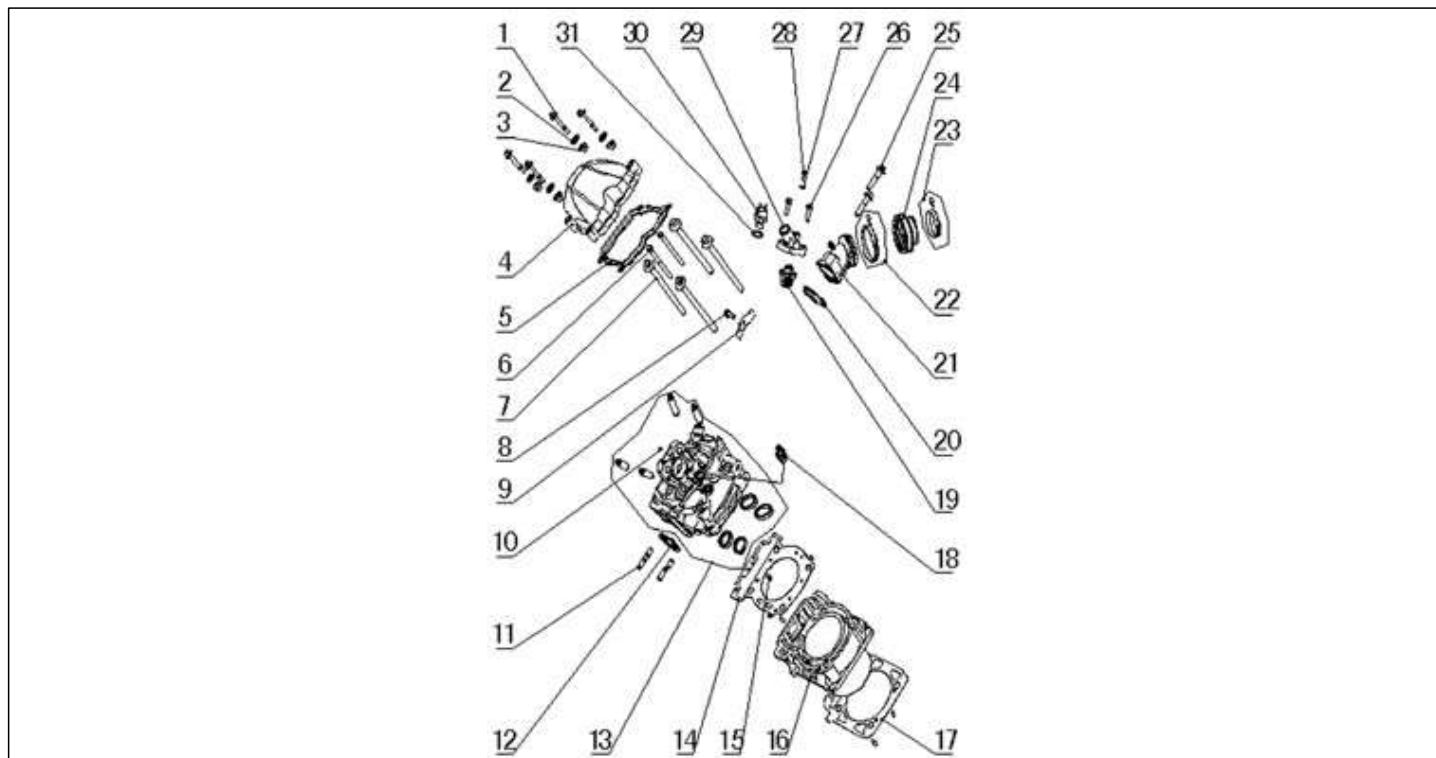


MASAI A433 4x4

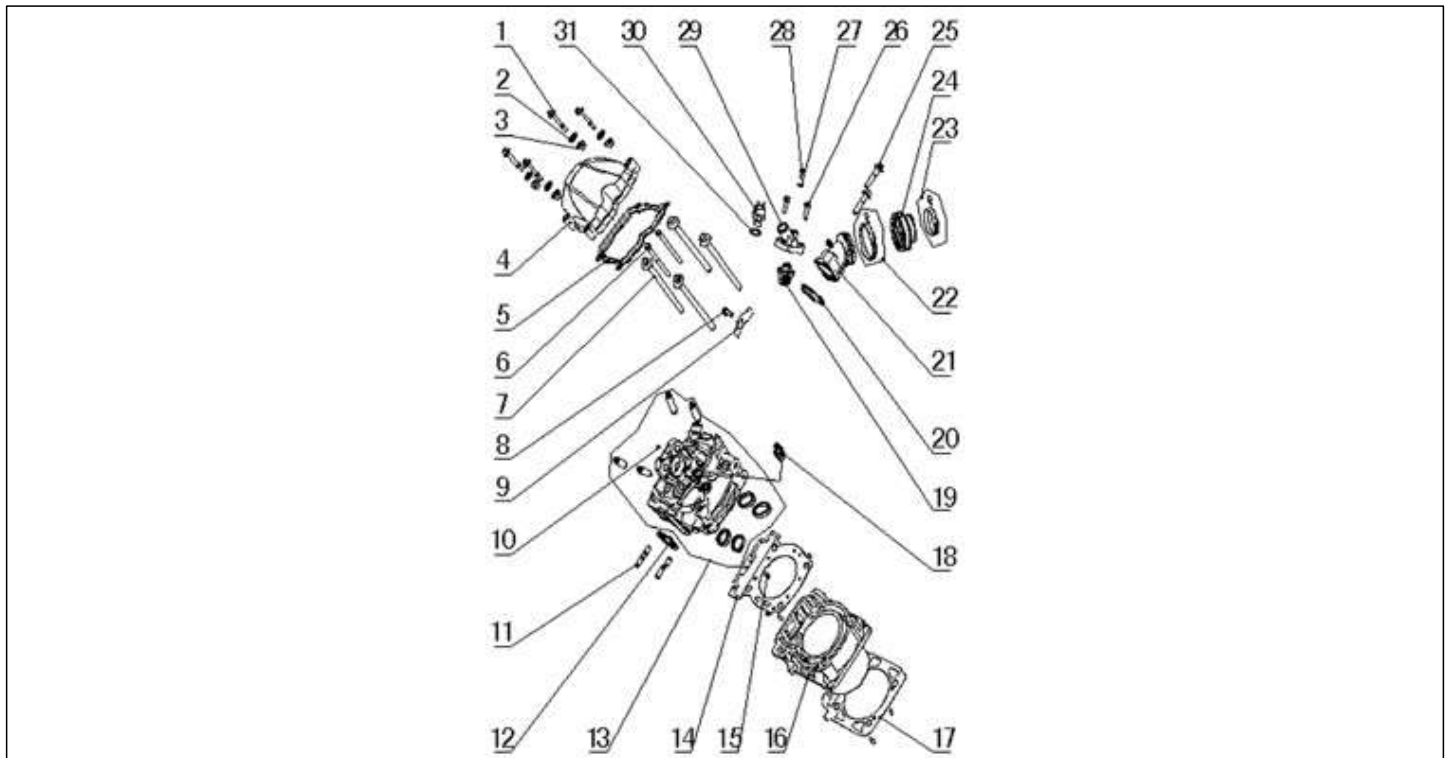
CATALOGUE PIECES DETACHEES



CYLINDRE / CULASSE

N°	REFERENCE	DESIGNATION	QTE*	
1	XG-4010	VIS DE CACHE CULBUTEUR	4	
2	XG-4011	RONDELLE	4	
3	XG-4012	JOINT	4	
4	XG-4007	CACHE CULBUTEUR	1	
5	XG-4008	JOINT DE CACHE CULBUTEUR	1	
6	HY10195	VIS M6X85	2	
7	XG-4000	GOUJON DE CULASSE	4	
8	HY10183	VIS M6X16	1	
9	XG-4002	ARRETOIR	1	
10	XG-5289	BILLE DIAM 5	1	
11	XG-5287	GOUJON M8X40	2	
12	XG-4004	JOINT D'ECHAPPEMENT	1	
13	XG-4003	CULASSE	1	

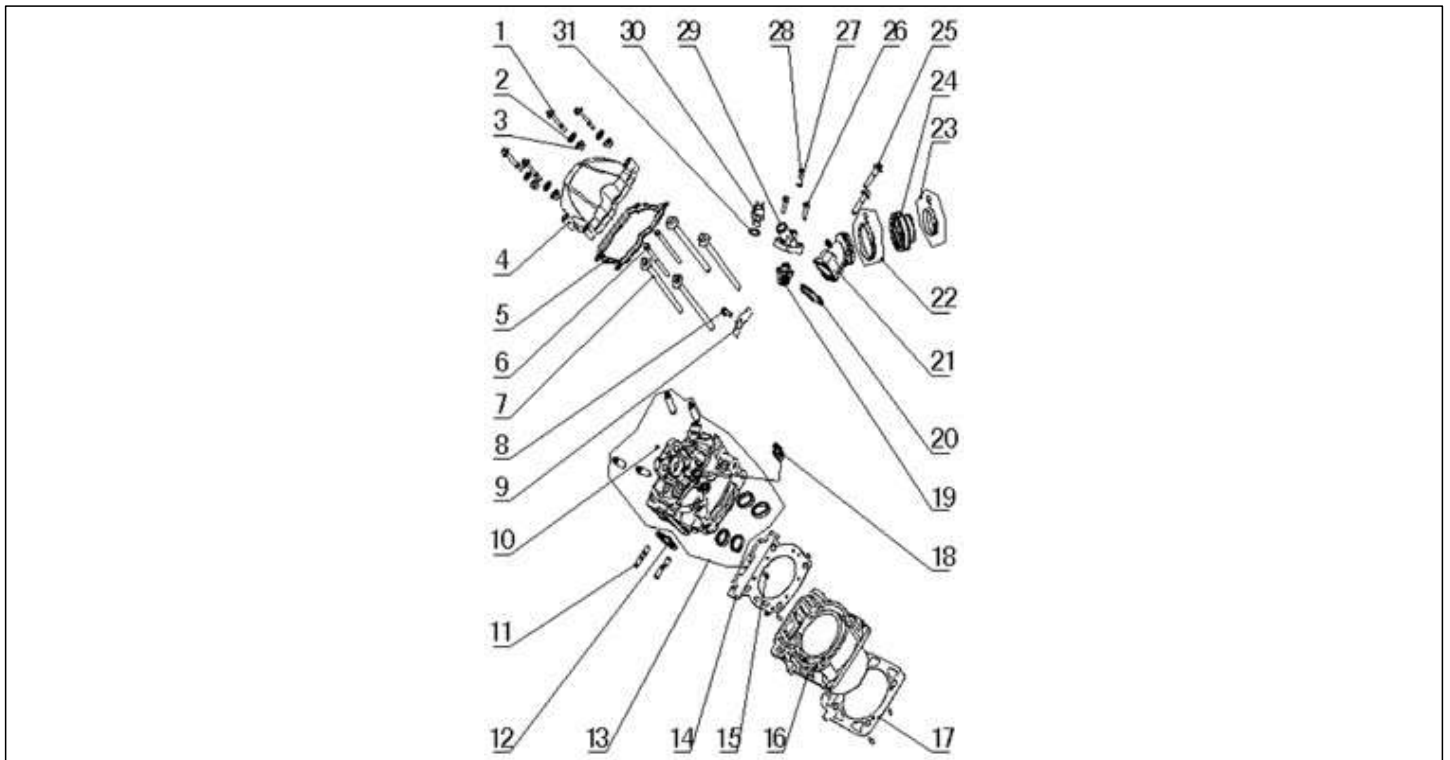
* Quantité sur vue éclatée



CYLINDRE / CULASSE

N°	REFERENCE	DESIGNATION	QTE*
14	XG-4213	JOINT DE CULASSE 400CC 91MM	1
15	XG-5255	PION 5X11	4
16	XG-4212	CYLINDRE 400 CC 91MM	1
17	XG-4023	JOINT D'EMBASE	1
18	DL-0650140760	BOUGIE DCPR8E	1
19	XG-4020	CALORSTAT	1
20	XG-4013	JOINT DE PIPE ADMISSION	1
21	XG-4014	PIPE D'ADMISSION	1
22	DL-A220005-41	COLLIER	1
23	XG-4016	COLLIER	1
24	XG-4100	REDUCTEUR CAOUTCHOUC	1
25	XG-5294	VIS DE PIPE ADMISSION	2
26	XG-5052	VIS M6X25	1

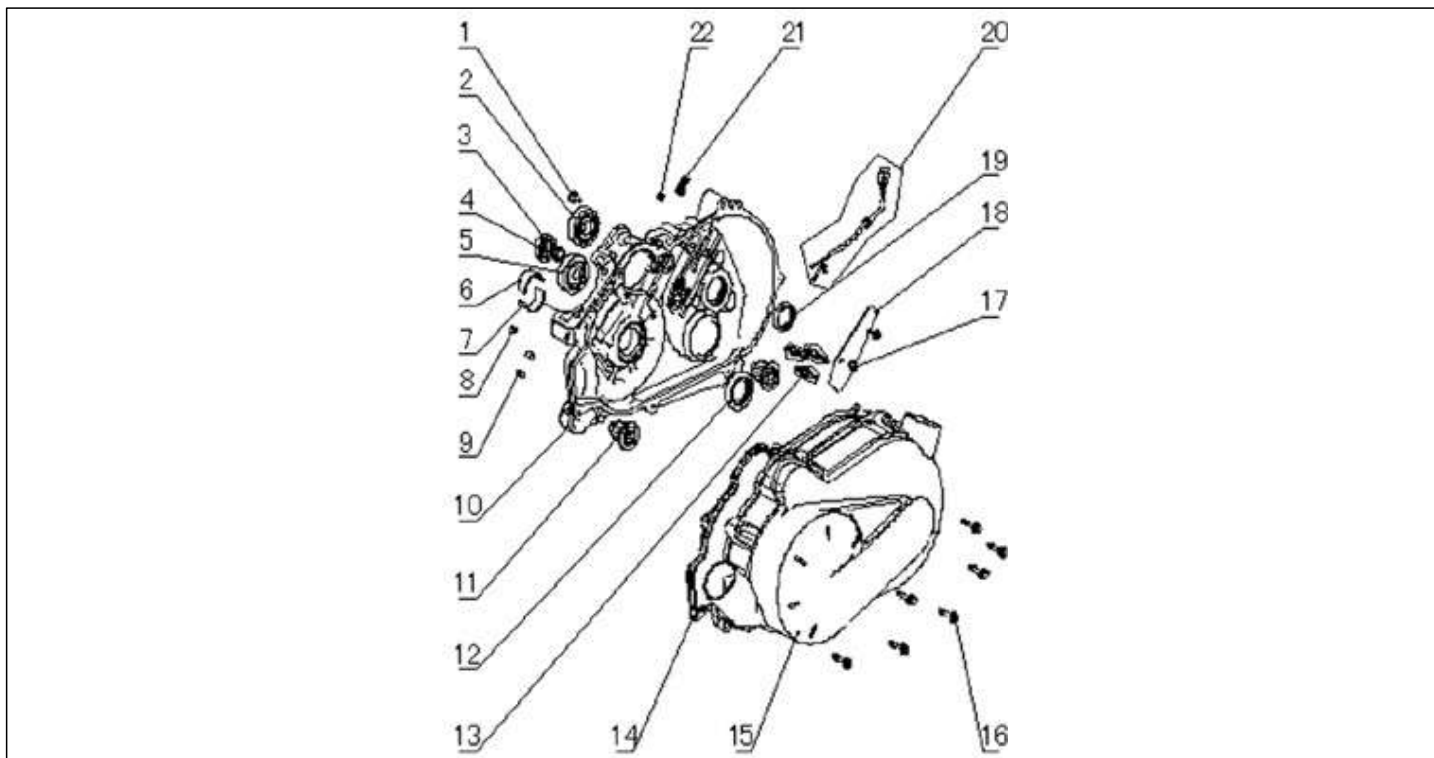
* Quantité sur vue éclatée



CYLINDRE / CULASSE

N°	REFERENCE	DESIGNATION	QTE*
27	XG-4018	JOINT DE PURGE 10X5,5X1	1
28	XG-4017	VIS	1
29	XG-4019	COUVERCLE CARLOSTAT	2
30	XG-4005	SONDE DE TEMPERATURE	1
31	XG-4001	RONDELLE CUIVRE	1

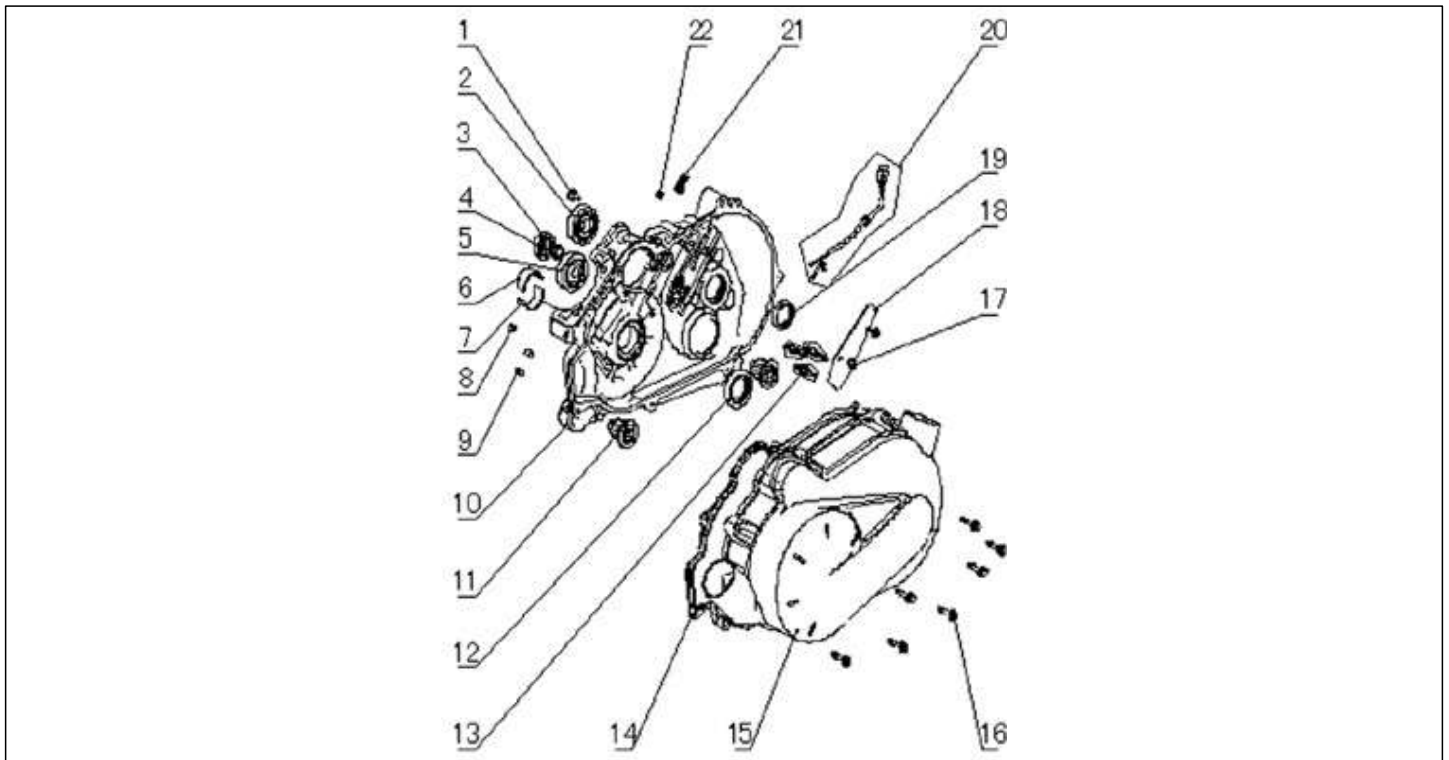
* Quantité sur vue éclatée



CARTER BAS MOTEUR GAUCHE

N°	REFERENCE	DESIGNATION	QTE*	
1	XG-4027	VIS M6X14	1	
2	HS-26235-058-0000	ROULEMENT 6305	1	
3	XG-5314	ROULEMENT 6302	1	
4	XG-4038	JOINT SPY 15X24X5	1	
5	XG-5316	ROULEMENT 6403	1	
6	HS-92201-F68-0000	PALIER DE VIBREQUIN RB9173KU	1	
7	HS-92204-010-0000	PALIER DE VIBREQUIN RB9173KL	1	
8	XG-5310	ROULEMENT HK1210	1	
9	XG-5293	PION 8X12	2	
10	XG-4026	CARTER BAS MOTEUR GAUCHE	1	
11	XG-4041	SILENT BLOC	2	
12	HY71985	JOINT 35X62X7	1	
13	XG-4039	CONTACTEUR	2	

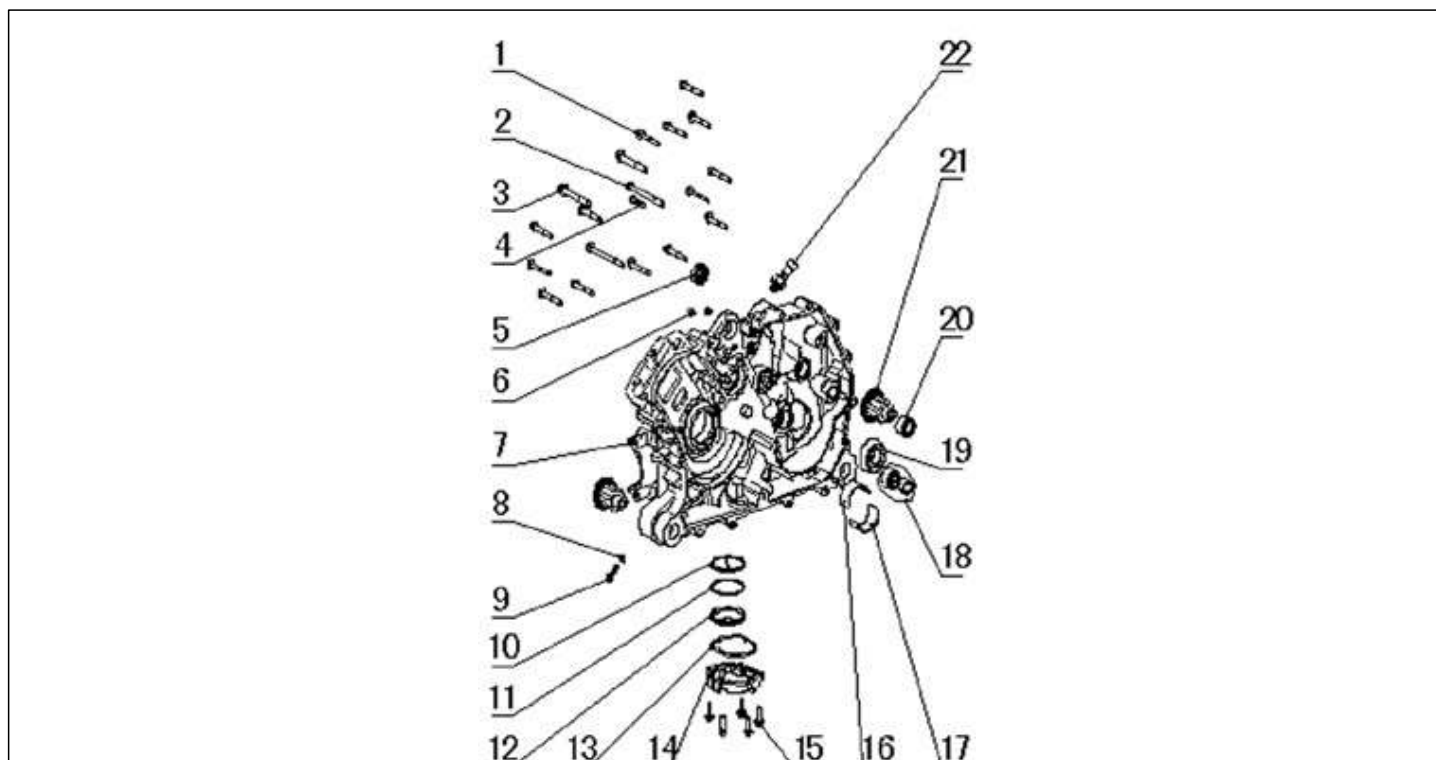
* Quantité sur vue éclatée



CARTER BAS MOTEUR GAUCHE

N°	REFERENCE	DESIGNATION	QTE*	
14	XG-4025	JOINT DE CARTER GAUCHE	1	
15	XG-4024	CARTER GAUCHE	1	
16	XG-4009	VIS	7	
17	HY10183	VIS M6X16	3	
18	XG-4035	PLAQUE	1	
19	XG-4040	JOINT SPY 32X47X6	1	
20	XG-4036	FAISCEAU CAPTEUR SELECT VITESS	1	
21	XG-4028	RENIFLARD	1	
22	XG-4029	PION DE CENTRAGE	1	

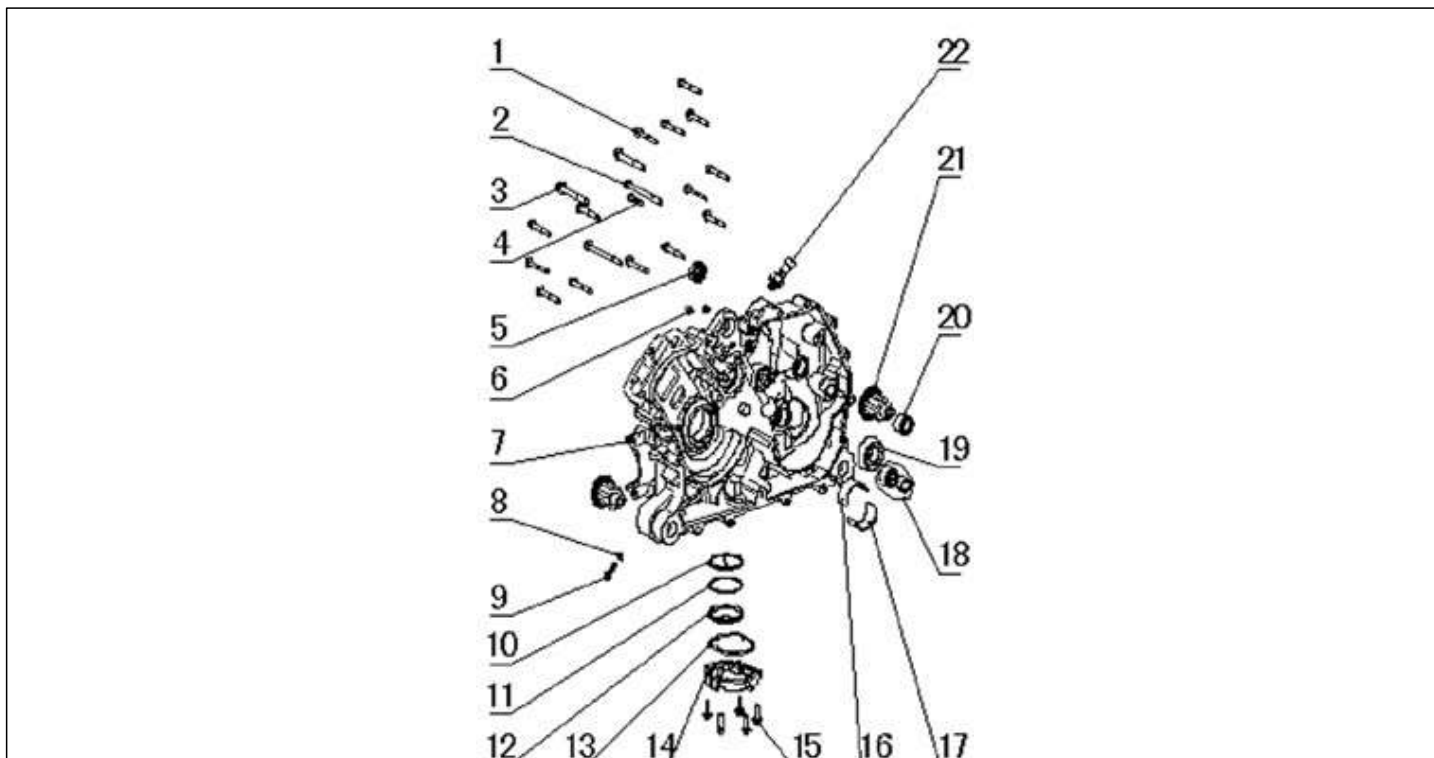
* Quantité sur vue éclatée



CARTER BAS MOTEUR DROIT

N°	REFERENCE	DESIGNATION	QTE*	
1	XG-5259	VIS M6X45	14	
2	HY10195	VIS M6X85	2	
3	XG-5261	VIS M8X65	2	
4	HY10183	VIS M6X16	1	
5	HY70148	JOINT SPY 12X28X7	1	
6	XG-4029	PION DE CENTRAGE	2	
7	XG-4051	CARTER DROIT	1	
8	XG-4044	JOINT 8.2X13X0.8 CUIVRE	1	
9	XG-4043	VIS M8X25	1	
10	XG-4050	CREPINE	1	
11	XG-4048	JOINT TORIQUE DIAM 51X2	1	
12	XG-4049	SUPPORT CREPINE	1	
13	XG-4047	JOINT	1	

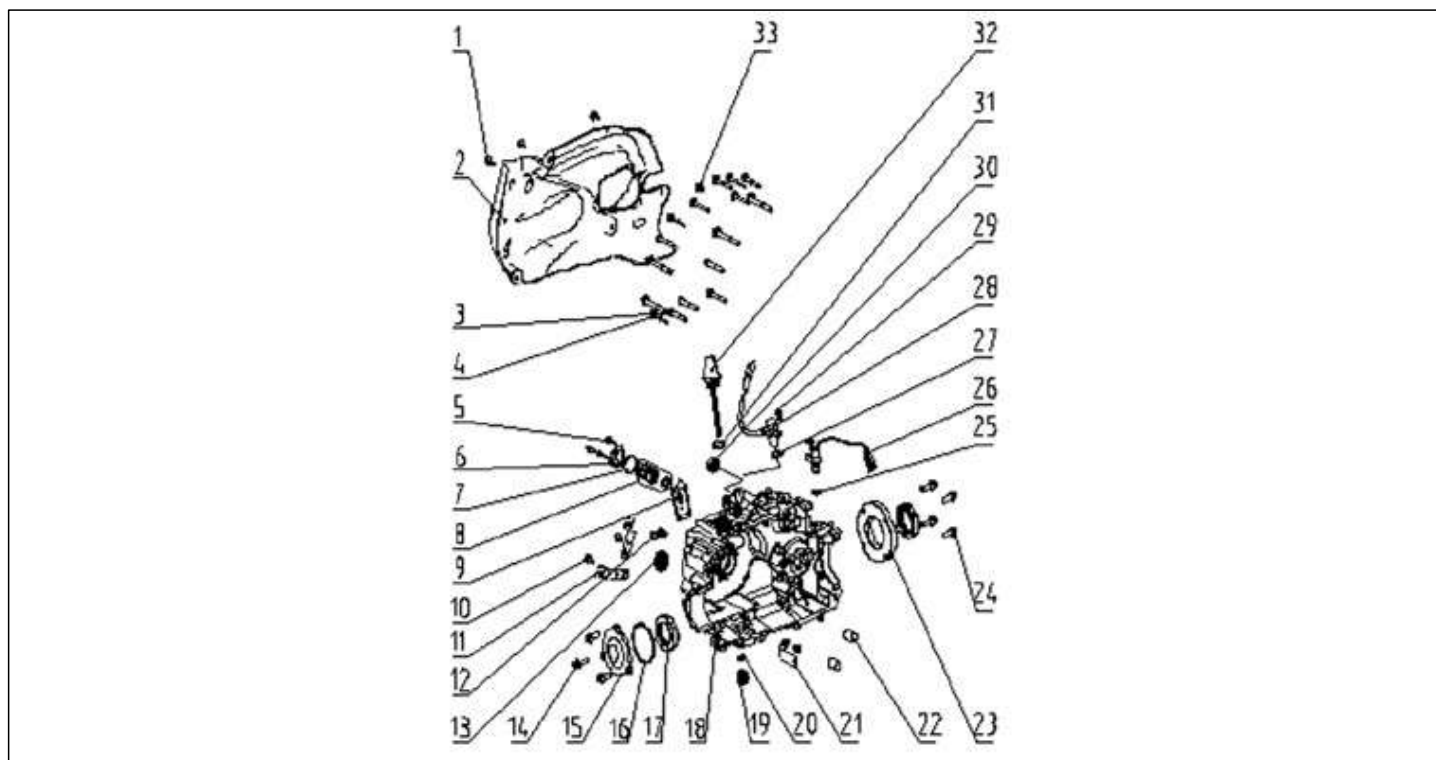
* Quantité sur vue éclatée



CARTER BAS MOTEUR DROIT

N°	REFERENCE	DESIGNATION	QTE*	
14	XG-4046	COUVERCLE	1	
15	XG-5262	VIS M6X20	5	
16	HS-92204-010-0000	PALIER DE VIBREQUIN RB9173KL	1	
17	HS-92201-F68-0000	PALIER DE VIBREQUIN RB9173KU	1	
18	XG-5318	ROULEMENT LM1916	1	
19	XG-5312	ROULEMENT 6204C3	1	
20	XG-5317	ROULEMENT FJ1816	1	
21	XG-4041	SILENT BLOC	2	
22	XG-4045	SONDE DE PRESSION D HUILE	1	

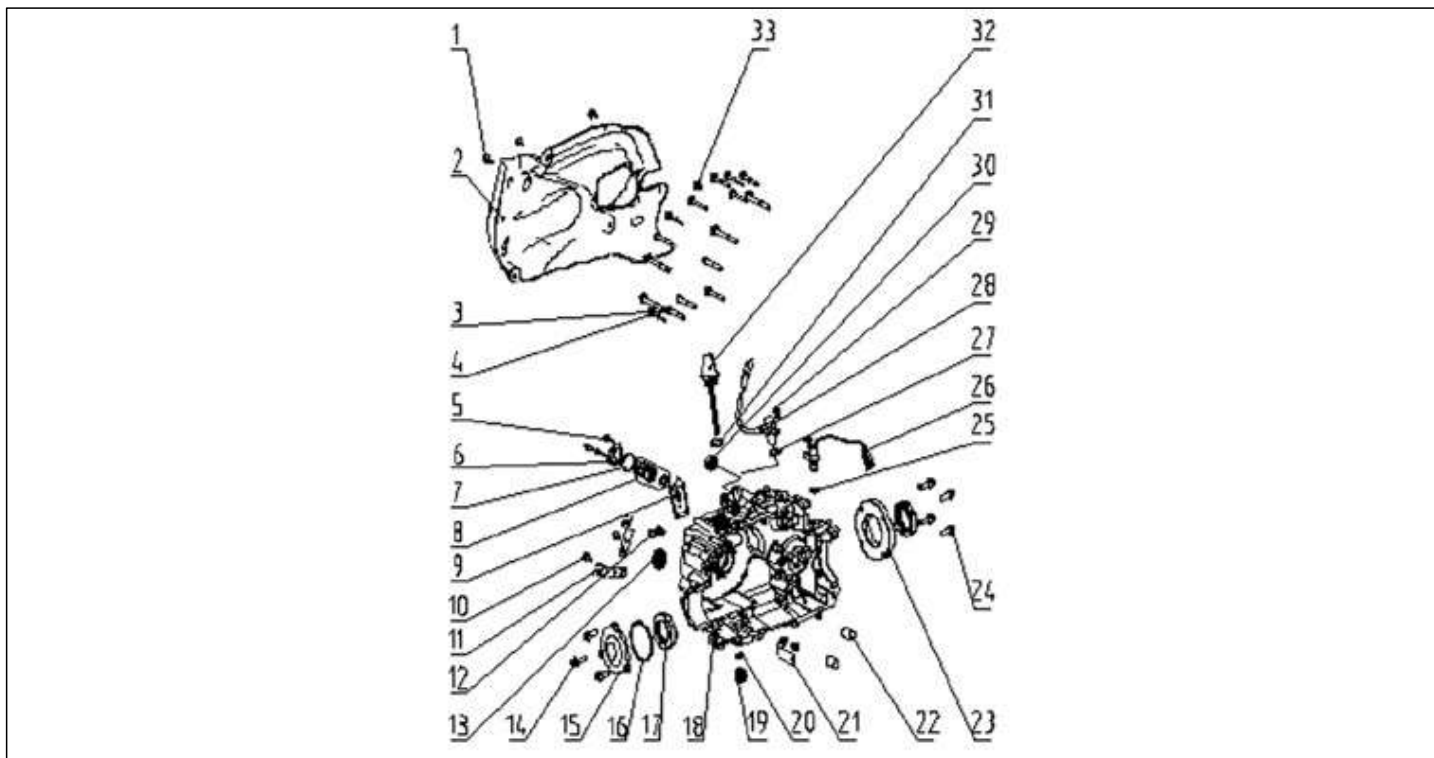
* Quantité sur vue éclatée



CARTER D'HUILE

N°	REFERENCE	DESIGNATION	QTE*	
1	XG-5298	VIS M6X10	3	
2	XG-4069	CARTER DROIT	1	
3	XG-5259	VIS M6X45	12	
4	XG-5267	VIS M8X65	4	
5	XG-5052	VIS M6X25	3	
6	XG-4029	PION DE CENTRAGE	1	
7	XG-5275	JOINT 60X2.65 G	1	
8	HS-15210-F68-0000	FILTRE A HUILE	1	
9	XG-4061	PROTECTION	1	
10	XG-5298	VIS M6X10	2	
11	XG-4060	SUPPORT	2	
12	XG-5299	VIS M8X12	2	
13	KD-00203507	JOINT SPI 20X35X7	1	

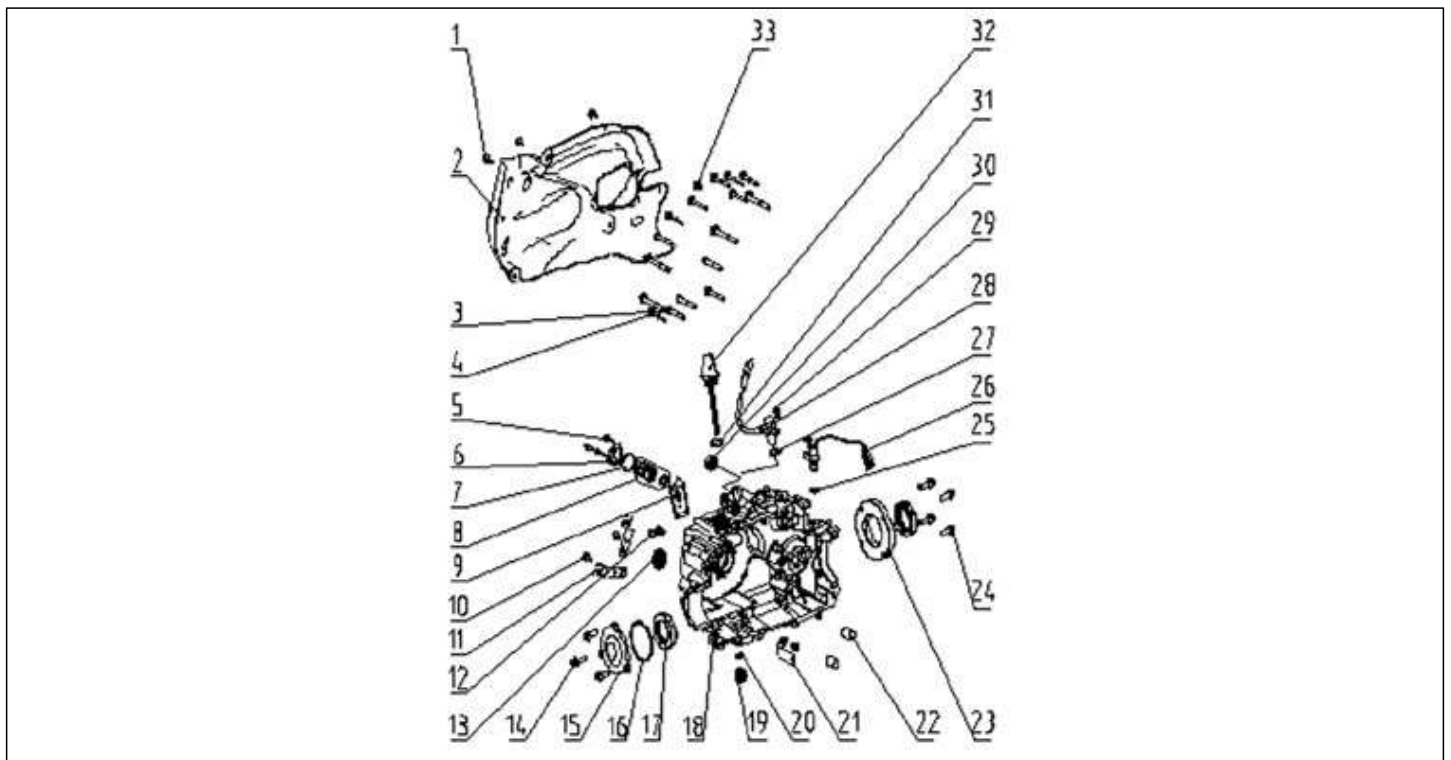
* Quantité sur vue éclatée



CARTER D'HUILE

N°	REFERENCE	DESIGNATION	QTE*	
LES REPERES 14 A 16 NE SE DETAILLENT PAS				
17	XG-4065	JOINT SPY 38X62X10	2	
18	XG-4053	CARTER DROIT	1	
19	XG-4063	BOUCHON DE VIDANGE	1	
20	DL-A080115-00	RONDELLE 16X24X2	1	
21	XG-4057	SUPPORT DE CABLE	1	
22	XG-5293	PION 8X12	2	
23	XG-4058	BAGUE PORTE JOINT	1	
24	XG-5266	VIS M8X25	4	
25	HY10737	JOINT TORIQUE 13.2X1.8	1	
26	XG-4064	CAPTEUR DE VITESSE	1	
27	XG-5272	JOINT 17X1.9 G	1	
28	XG-4188	CAPTEUR D'ALLUMAGE	1	

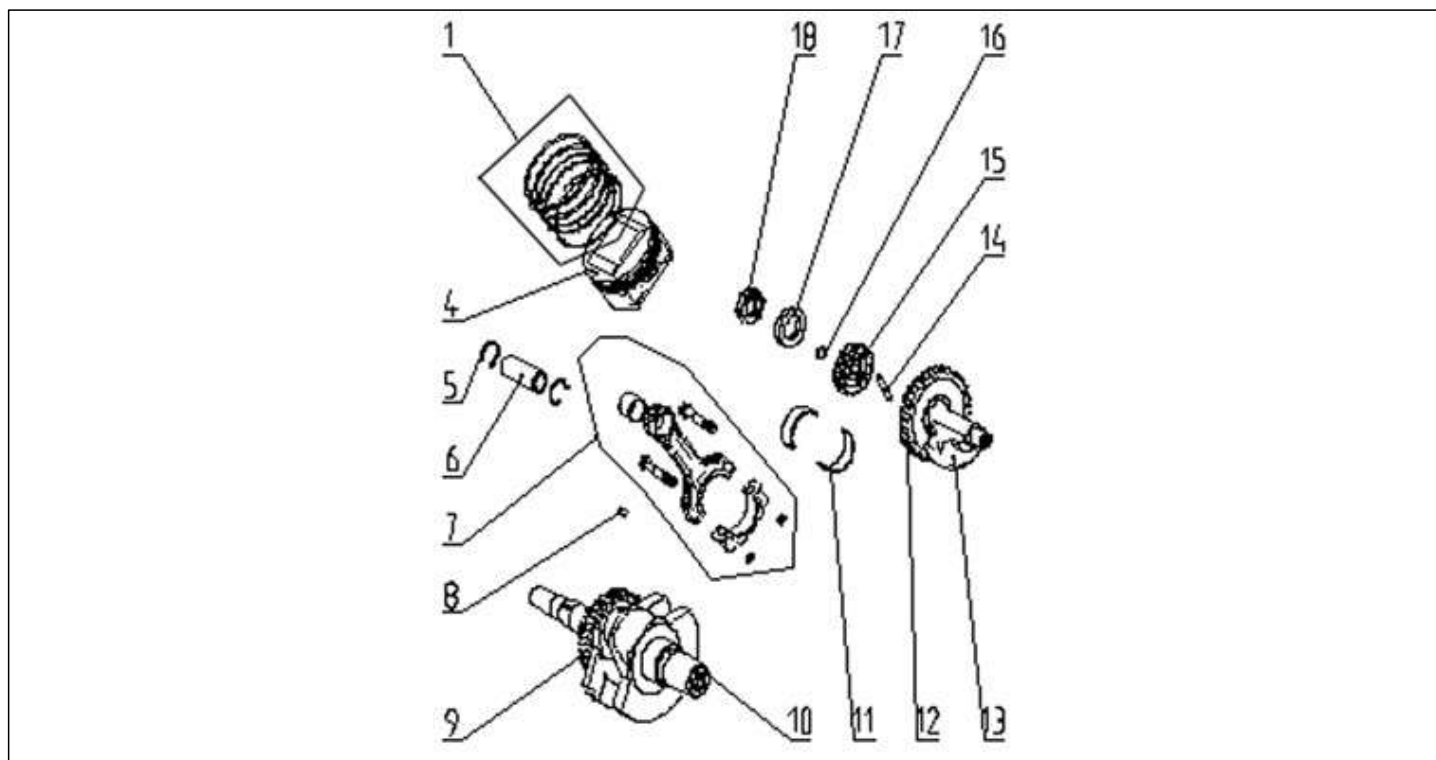
* Quantité sur vue éclatée



CARTER D'HUILE

N°	REFERENCE	DESIGNATION	QTE*	
29	HY10183	VIS M6X16	3	
30	XG-5290	JOINT SPY 10X25X5	1	
31	XG-5274	JOINT TORIQUE 20X3.55	1	
32	XG-4054	JAUGE A HUILE	1	
33	XG-5305	VIS M6X16	1	

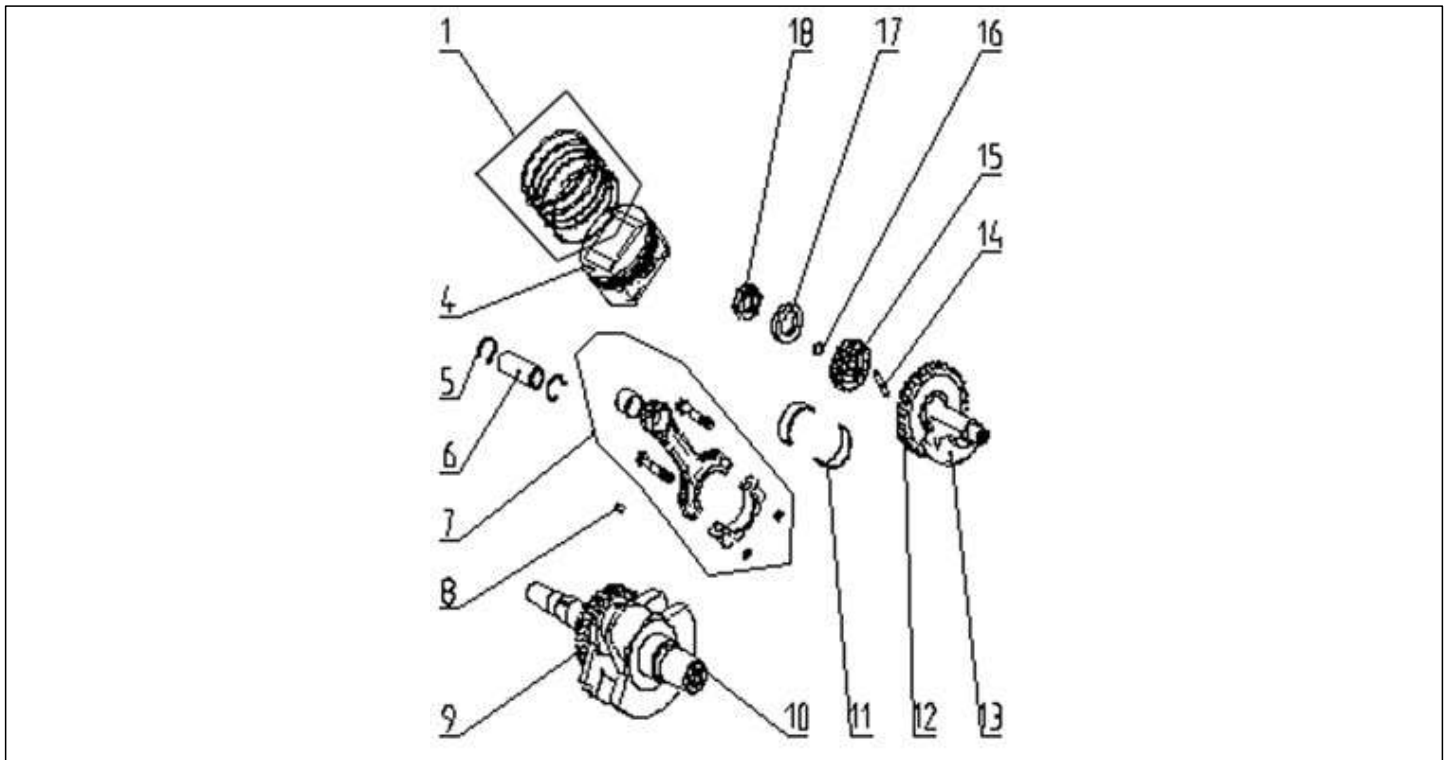
* Quantité sur vue éclatée



EMBIELLAGE / PISTON

N°	REFERENCE	DESIGNATION	QTE*	
1	XG-4214	JEU DE SEGMENT 400CC 91MM	1	
4	XG-4215	PISTON 400CC 91MM	1	
5	XG-4071	CLIPS	2	
6	XG-4070	AXE DE PISTON	1	
7	XG-4082	ENSEMBLE BIELLE	1	
8	XG-4072	CLAVETTE	1	
9	XG-4080	PIGNON	1	
10	XG-4079	VILEBREQUIN	1	
11	XG-4081	COUSSINET DE BIELLE	2	
12	XG-4084	PIGNON	1	
13	XG-4083	ARBRE D'EQUILIBRAGE	1	
14	XG-5291	GOUPILLE P4X29.8	1	
15	XG-4085	PIGNON DE POMPE A EAU	1	

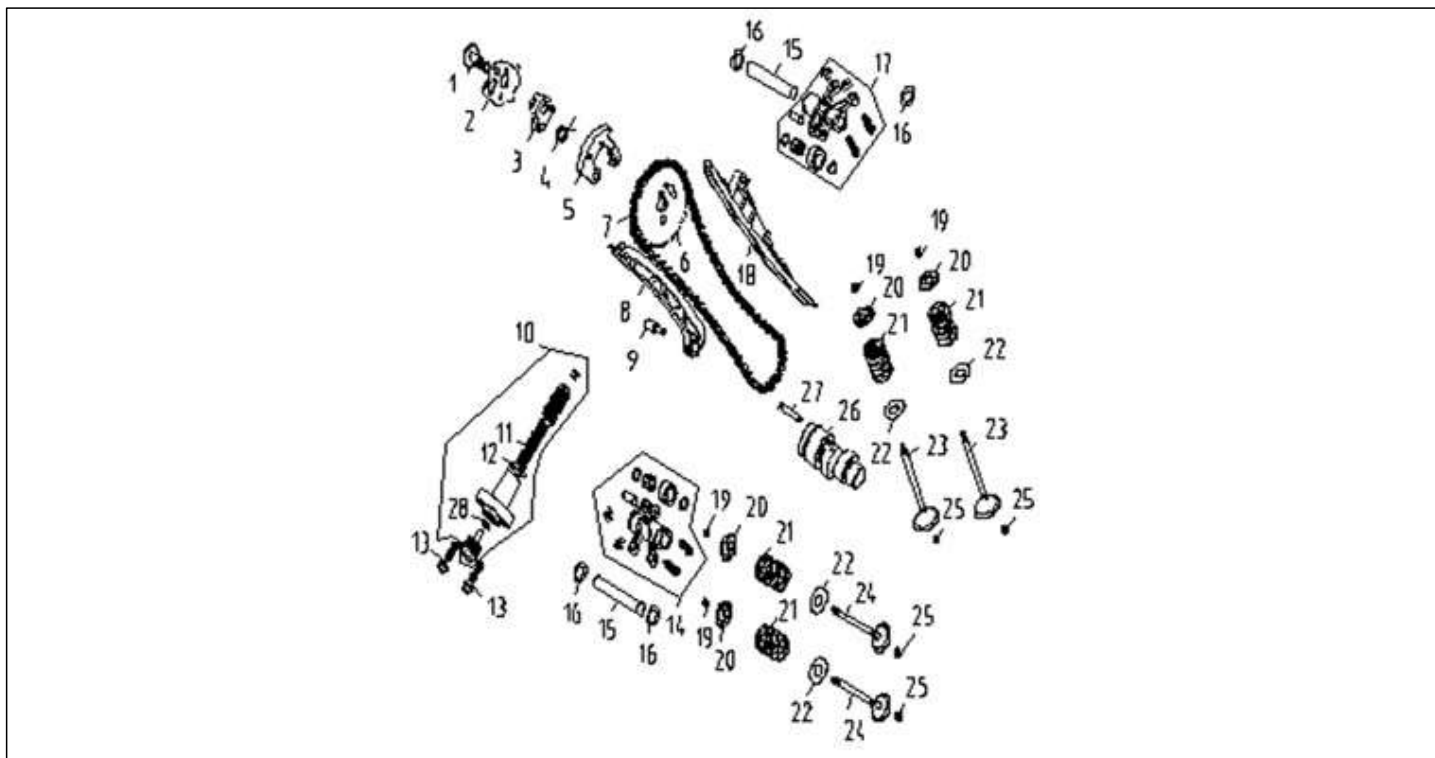
* Quantité sur vue éclatée



EMBIELLAGE / PISTON

N°	REFERENCE	DESIGNATION	QTE*	
16	XG-5286	CIRCLIP DIAM 10	1	
17	XG-4073	RONDELLE FENDUE	1	
18	XG-4074	ECROU M22X1.5	1	

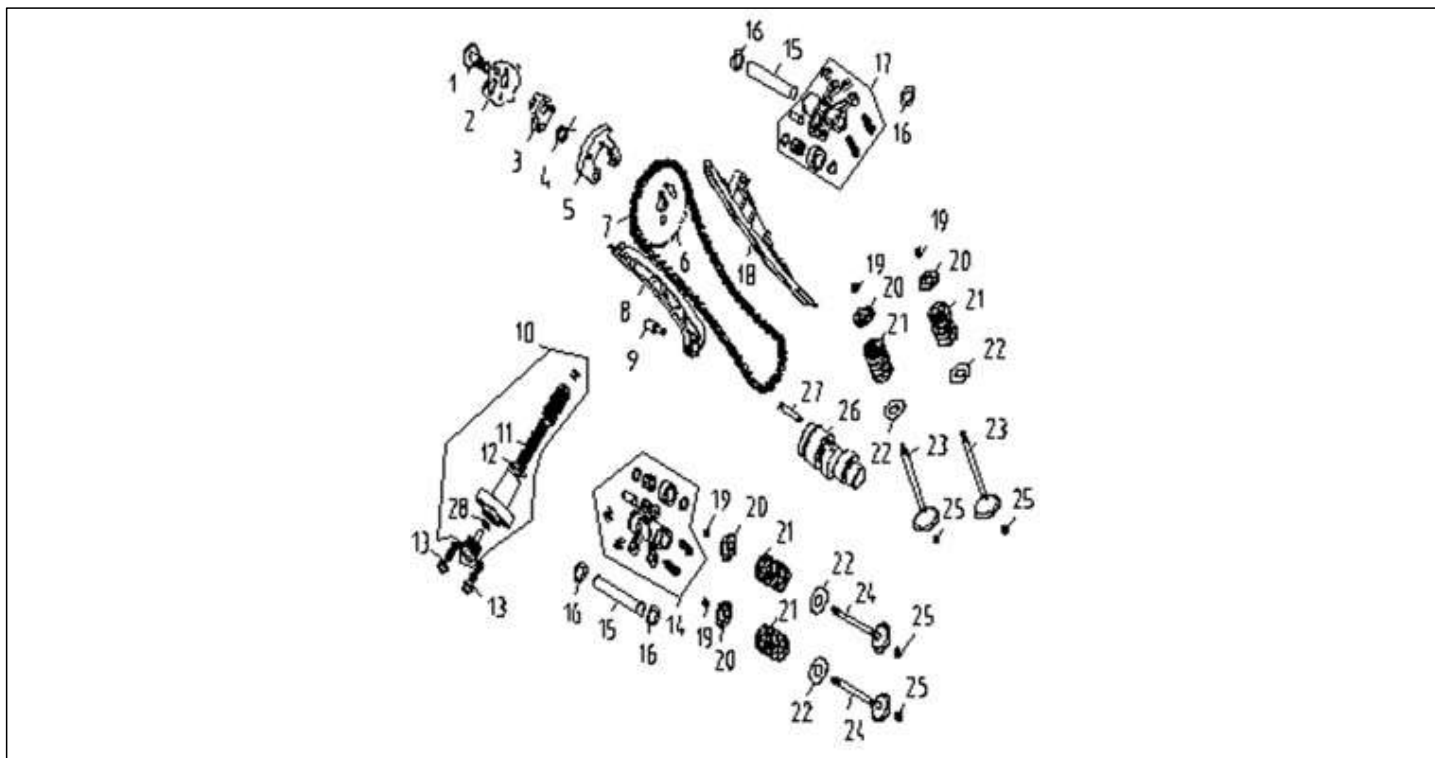
* Quantité sur vue éclatée



ENSEMBLE DISTRIBUTION

N°	REFERENCE	DESIGNATION	QTE*
1	XG-4091	VIS M8X32	1
2	XG-4096	PLAQUE	1
3	XG-4094	COMMANDE DECOMPRESSEUR	1
4	XG-4095	RESSORT	1
5	XG-4093	SUPPORT	1
6	XG-4090	PIGNON	1
7	XG-4097	CHAINE DE DISTRIBUTION	1
8	XG-4087	PATIN MOBILE	1
9	XG-4088	AXE DE PATIN MOBILE	1
10	XG-4098	ENS.TENDEUR DE CHAINE	1
11	XG-4099	RESSORT	1
12	XG-5273	JOINT TORIQUE 20 X 2,65	1
13	XG-5052	VIS M6X25	2

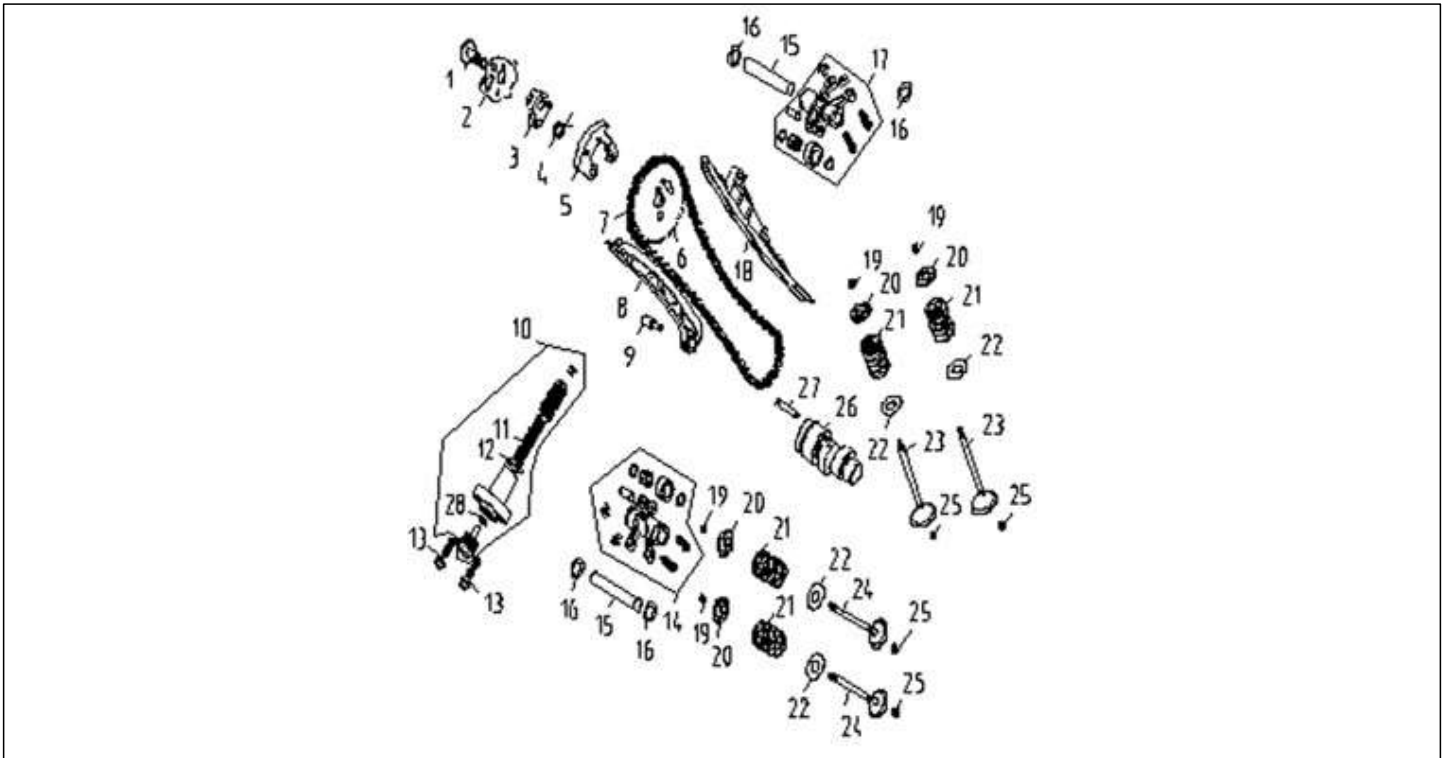
* Quantité sur vue éclatée



ENSEMBLE DISTRIBUTION

N°	REFERENCE	DESIGNATION	QTE*	
14	XG-4111	ENS.CULBUTEUR ECHAPPEMENT	1	
15	XG-4101	AXE	2	
16	XG-4102	RONDELLE CALAGE 18.5X12.1X0.5	4	
17	XG-4109	ENS.CULBUTEUR ADMISSION	1	
18	XG-4086	PATIN FIXE	1	
19	XG-4104	DEMI LUNE	8	
20	XG-4103	COUPELLE	4	
21	XG-4105	RESSORT DE SOUPE	4	
22	XG-4106	RONDELLE	4	
23	XG-4108	SOUPE D'ADMISSION	2	
24	XG-4107	SOUPE D'ECHAPPEMENT	2	
25	XG-4110	JOINT DE QUEUE DE SOUPE	4	
26	XG-4089	ARBRE CAME	1	

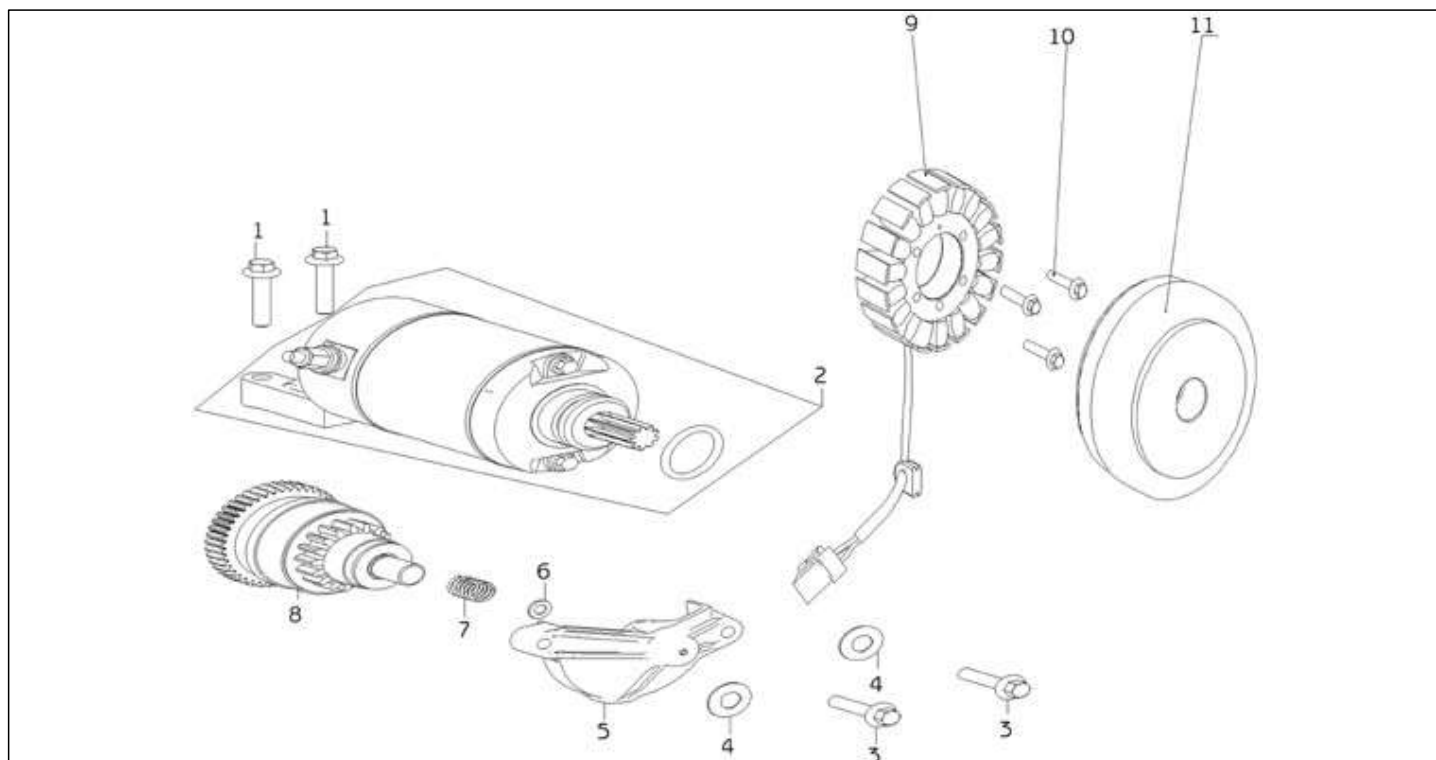
* Quantité sur vue éclatée



ENSEMBLE DISTRIBUTION

N°	REFERENCE	DESIGNATION	QTE*	
27	XG-4092	TIGE DE COMPRESSEUR	1	
28	XG-5272	JOINT 17X1.9 G	1	

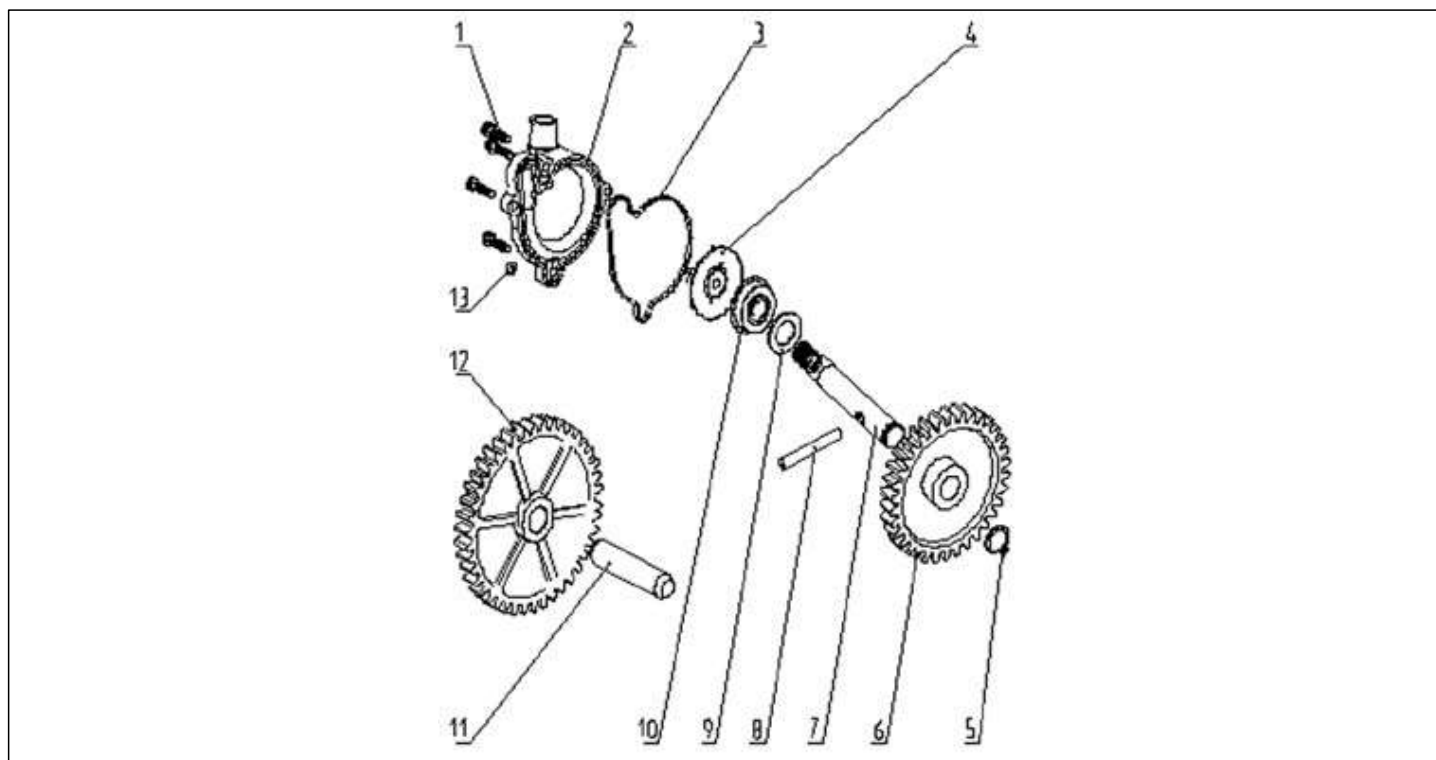
* Quantité sur vue éclatée



ENSEMBLE DEMARREUR / ALTERNATEUR

N°	REFERENCE	DESIGNATION	QTE*	
1	XG-5115	VIS M6X30	2	
2	XG-4193	DEMARREUR	1	
3	XG-5052	VIS M6X25	1	
LE REPERE 4 NE SE DETAILLE PAS				
5	XG-4189	CACHE PIGNON DEMARREUR	1	
6	XG-4190	RONDELLE 10X5.5X1	1	
7	XG-4191	RESSORT	1	
8	XG-4192	PIGNON DEMARREUR	1	
9	XG-4186	STATOR	1	
10	HY10186	VIS 6X35	3	
11	XG-4187	ROTOR	1	

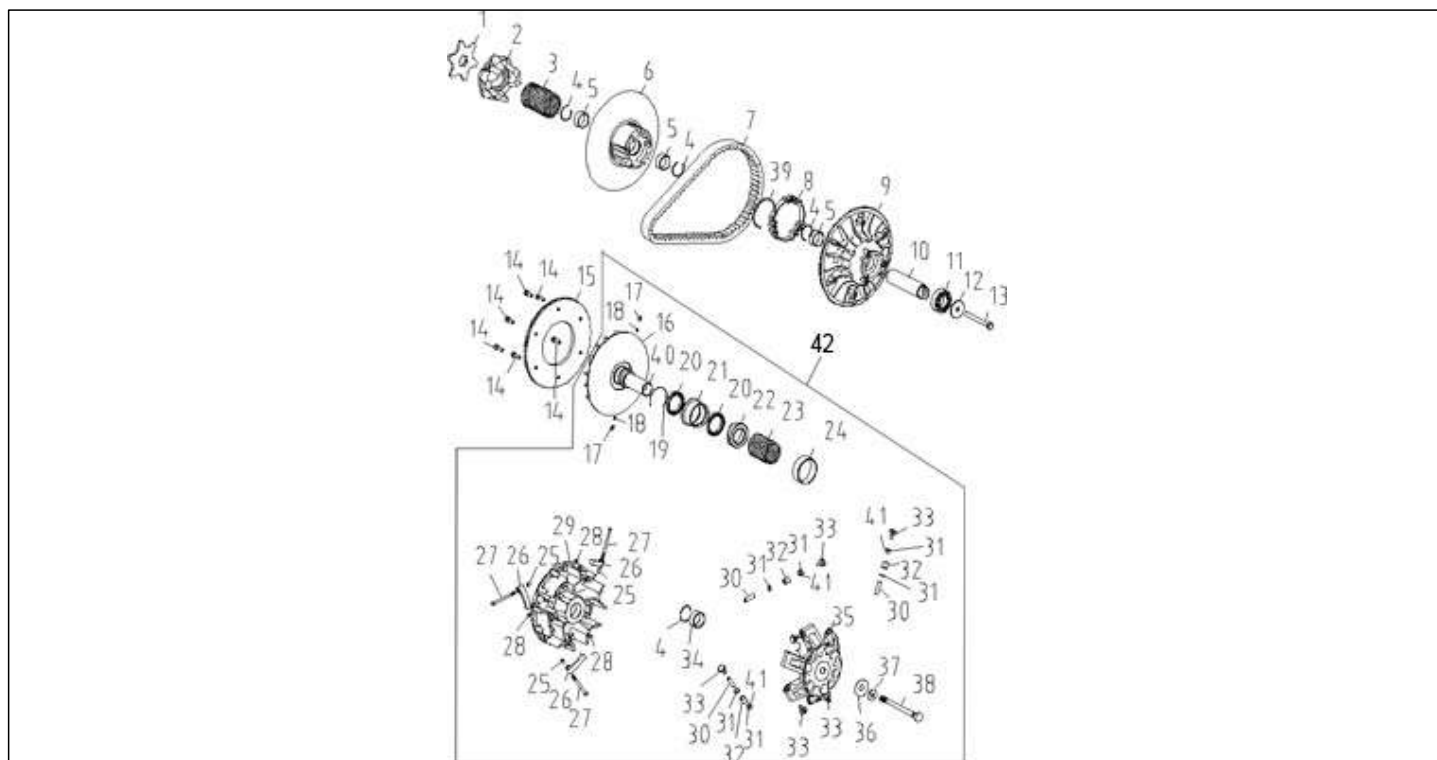
* Quantité sur vue éclatée



ENSEMBLE POMPE A EAU

N°	REFERENCE	DESIGNATION	QTE*	
1	XG-5052	VIS M6X25	4	
2	XG-4198	CACHE DE POMPE A EAU	1	
LES REPERES 3 A 4 NE SE DETAILLENT PLUS PAR LE FABRICANT				
5	XG-5304	CIRCLIP 10	1	
6	XG-4202	PIGNON	1	
7	XG-4204	AXE DE POMPE A EAU	1	
8	XG-5291	GOUPILLE P4X29.8	1	
9	XG-4203	RONDELLE 10.2X18X1	1	
10	XG-4205	JOINT CYCLAME	1	
11	XG-4201	AXE	1	
12	XG-4200	PIGNON D'ENTRAINEMENT	1	
13	XG-4055	JOINT 6.2X10X1	1	
	XG-4209	ENSEMBLE POMPE A EAU	1	

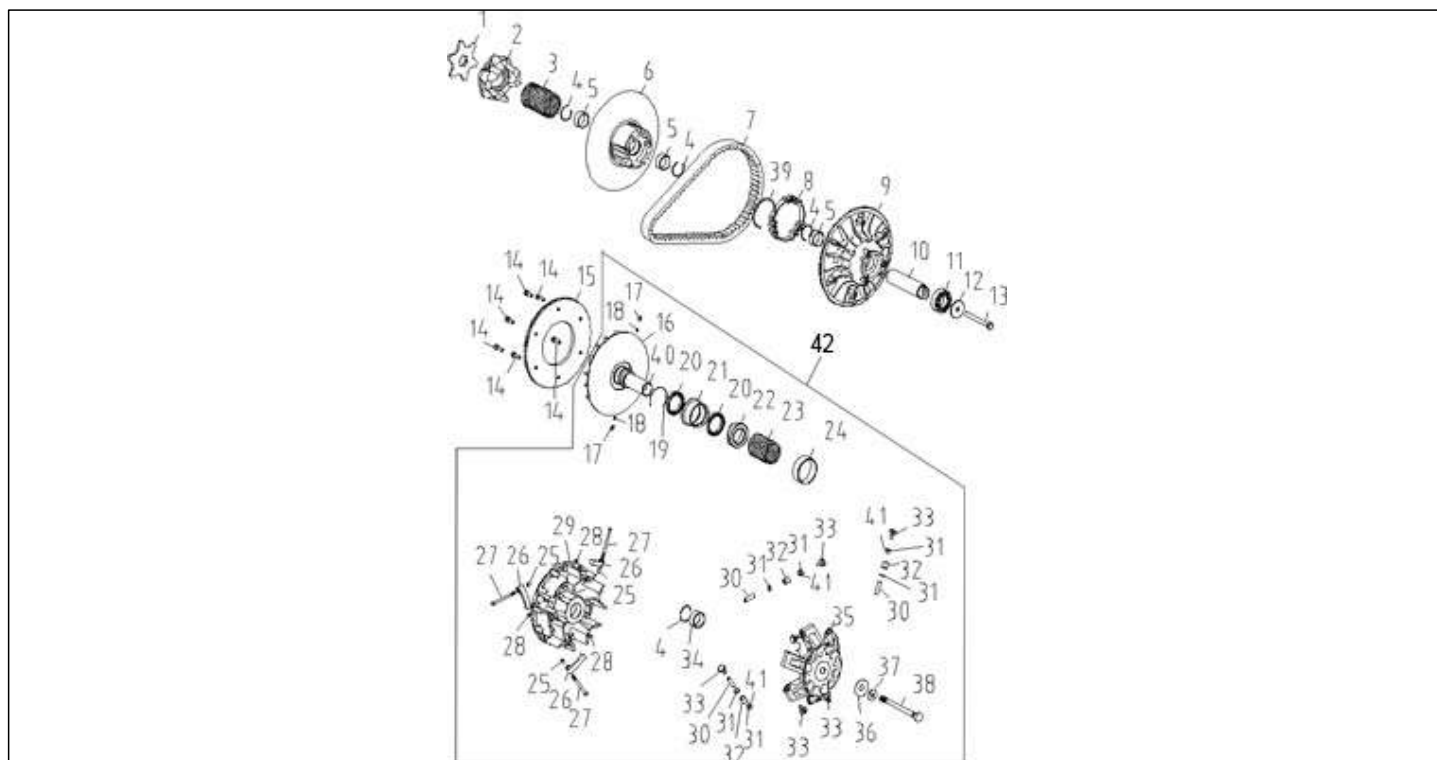
* Quantité sur vue éclatée



ENSEMBLE VARIATEUR

N°	REFERENCE	DESIGNATION	QTE*	
1	XG-4142	ETOILE	1	
2	XG-4140	SUPPORT DE POULIE FIXE	1	
3	XG-4139	RESSORT	1	
4	XG-4125	JONC 40	4	
5	XG-4149	BAGUE	3	
6	XG-4147	DEMI POULIE INTERIEURE	1	
7	XG-4112	COURROIE DE VARIATEUR 916/32,3	1	
8	XG-4146	BAGUE PLASTIQUE	1	
9	XG-4144	DEMI POULIE EXTERIEUR	1	
10	XG-4141	FOURREAU	1	
11	XG-5313	ROULEMENT 6205 2RS	1	
12	XG-4143	RONDELLE 10.2X40X3	1	
13	XG-4148	VIS M10X110	1	

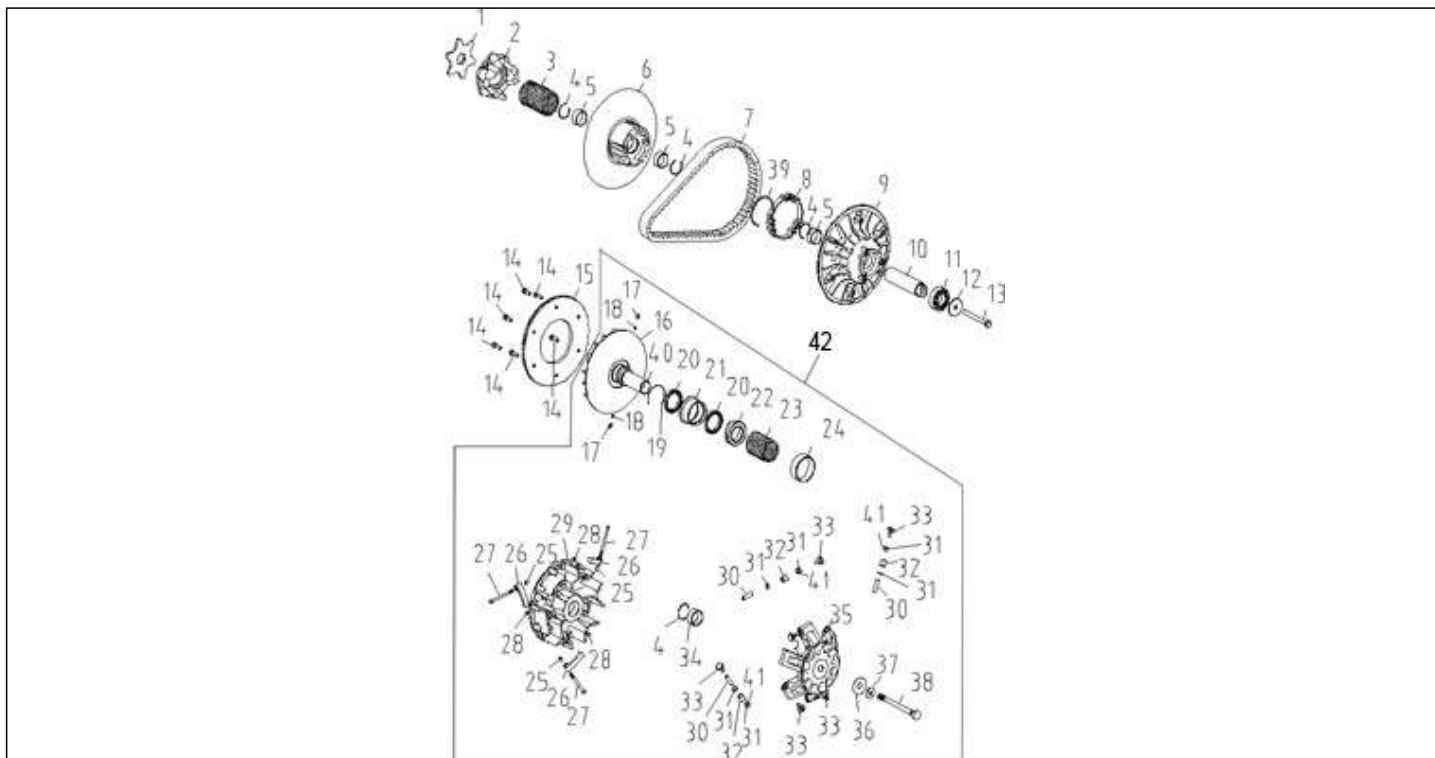
* Quantité sur vue éclatée



ENSEMBLE VARIATEUR

N°	REFERENCE	DESIGNATION	QTE*	
14	XG-4135	VIS M6X14	6	
15	XG-4133	COURRONNE DE DEMARREUR	1	
16	XG-4120	DEMI POULIE A AILETTE	1	
17	XG-4118	PION 10X6	2	
18	XG-4119	RESSORT	2	
19	XG-4123	JONC	1	
LE REPERE 20 NE SE DETAILLE PAS				
21	XG-4122	BAGUE	1	
22	XG-4116	ENTRETOISE DE RESSORT	1	
23	XG-4117	RESSORT	1	
24	XG-4136	BAGUE 5520F	1	
25	XG-4138	BAGUE 615F	3	
26	XG-4126	MASSE DE VARIATEUR	3	

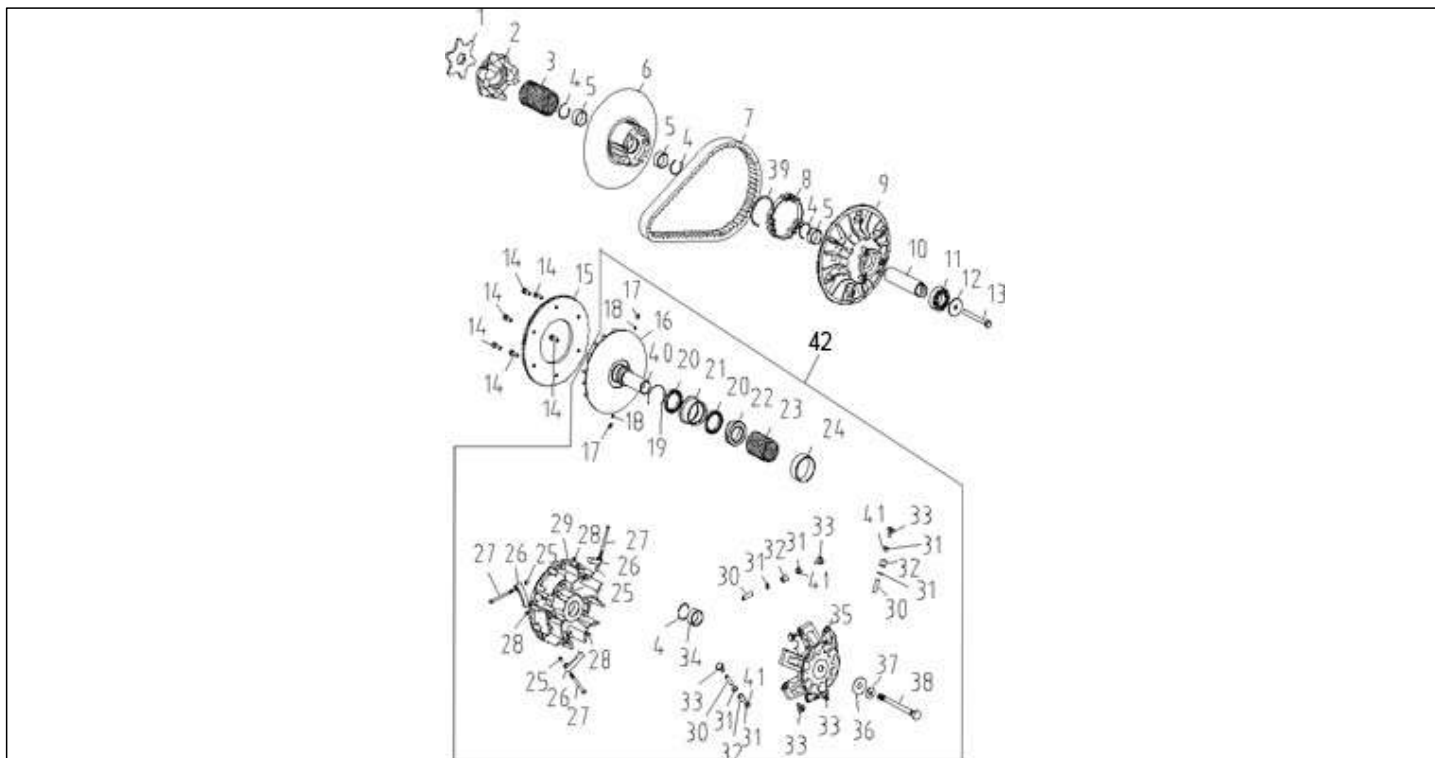
* Quantité sur vue éclatée



ENSEMBLE VARIATEUR

N°	REFERENCE	DESIGNATION	QTE*	
27	XG-4127	VIS M5X66.5	3	
28	XG-5285	ECROU M5	3	
29	XG-4124	DEMI POULIE EXTERIEURE MOBILE	1	
30	XG-4130	AXE 30X4	3	
31	XG-4206	RONDELLE 13,5X8	6	
32	XG-4131	BAGUE 13X13X10	3	
33	XG-4129	PION	6	
34	XG-4137	BAGUE 3215F	1	
35	XG-4128	1/2 FLASQUE MOBILE	1	
36	XG-4115	JOINT DIAM 39X13X0.5	1	
37	XG-4114	RONDELLE 13,2X28,8X3	1	
38	XG-4113	VIS PAS A GAUCHE M12X140	1	
39	XG-4145	JONC 115	1	

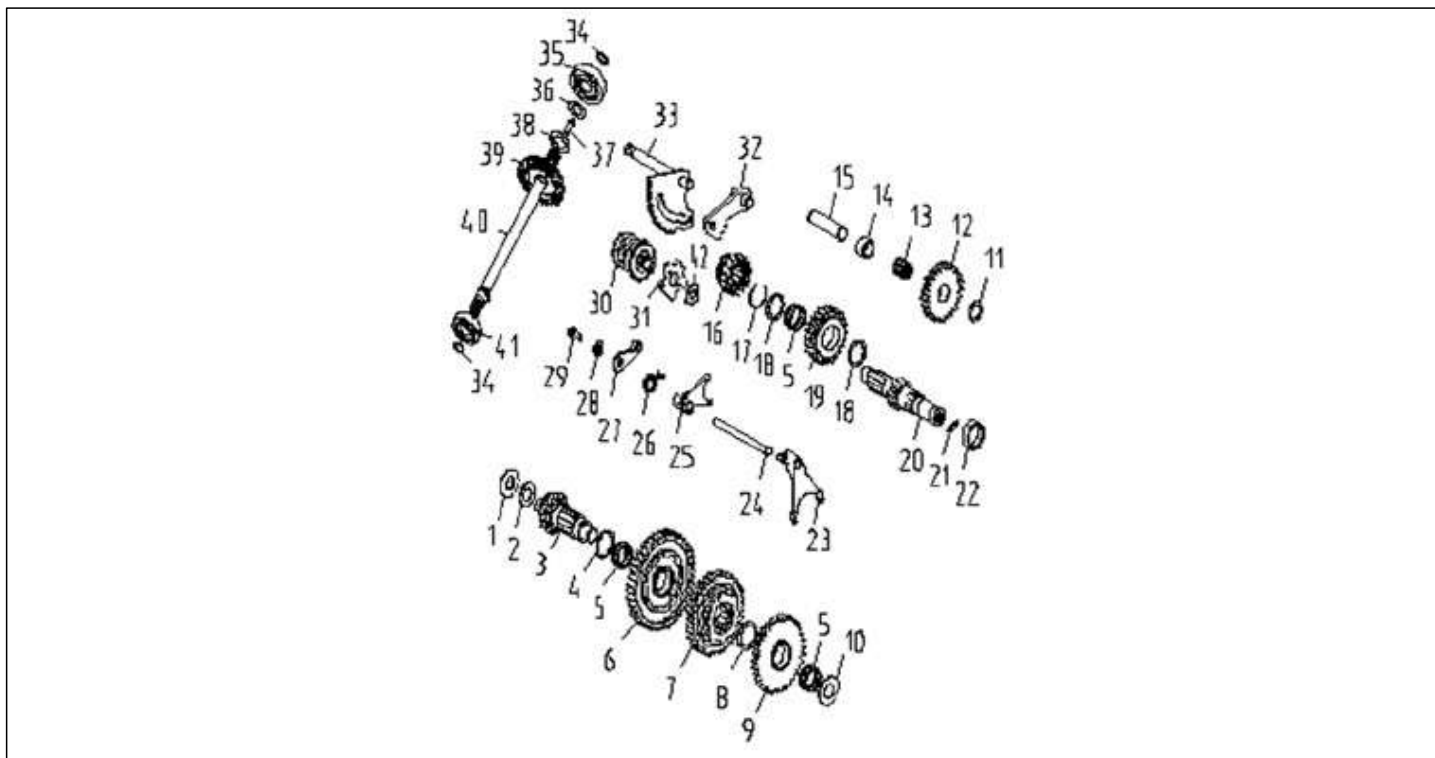
* Quantité sur vue éclatée



ENSEMBLE VARIATEUR

N°	REFERENCE	DESIGNATION	QTE*	
40	XG-4121	MANCHON	1	
41	XG-4132	BAGUE BRONZE 815F	3	
42	XG-4218	ENSEMBLE POULIE MENANTE	1	

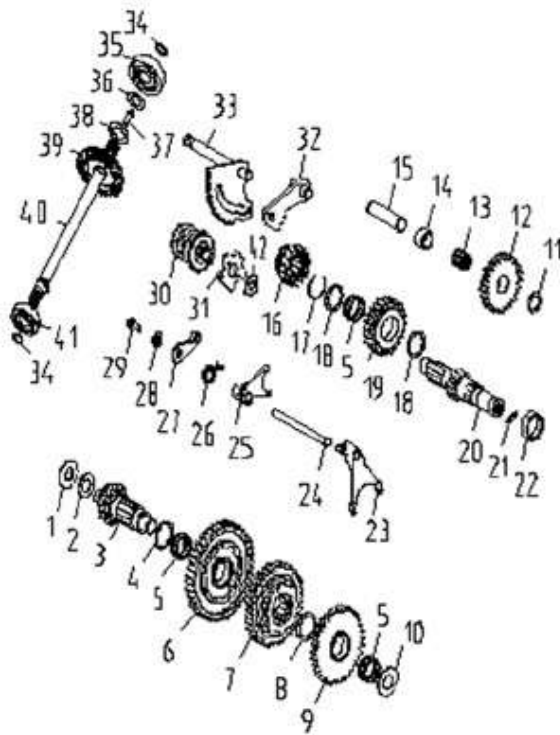
* Quantité sur vue éclatée



ENSEMBLE BOITE DE VITESSES

N°	REFERENCE	DESIGNATION	QTE*	
1	XG-4157	JOINT 15,2X32X1,5	1	
2	XG-5253	RONDELLE DE CALAGE	1	
3	XG-4150	PIGNON	1	
4	XG-4155	CIRCLIPS	1	
5	XG-5308	ROULEMENT A AIGUILLES 25X29X13	3	
6	XG-4156	PIGNON	1	
7	XG-4154	PIGNON	1	
8	XG-4152	RONDELLE DE CALAGE 34X25.2X1	1	
9	XG-4153	PIGNON	1	
10	XG-4151	JOINT 17X34X1,5	1	
11	XG-4161	RONDELLE 23X16.2X1.5	1	
12	XG-4160	PIGNON	1	
13	XG-5309	ROULEMENT A AIGUILLE	1	

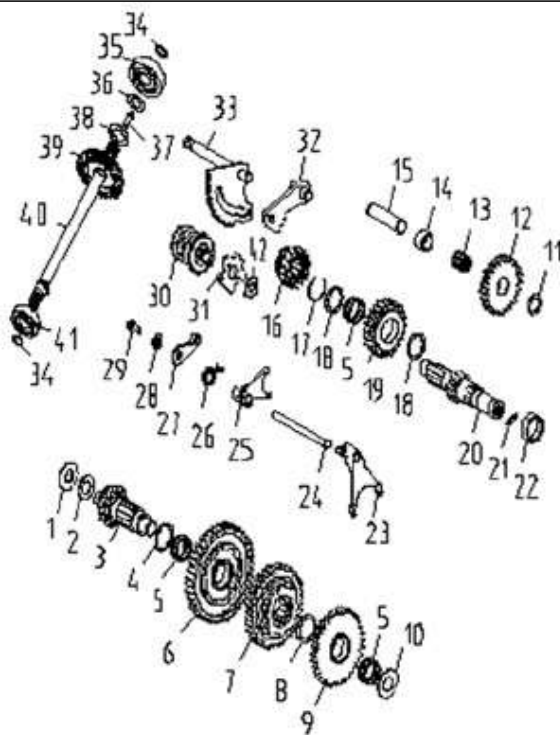
* Quantité sur vue éclatée



ENSEMBLE BOITE DE VITESSES

N°	REFERENCE	DESIGNATION	QTE*	
14	XG-4159	BAGUE	1	
15	XG-4158	AXE	1	
16	XG-4163	CRABOT	1	
17	XG-4167	JONC	1	
18	XG-4164	RONDELLE 31.5X25.2X2	2	
19	XG-4165	PIGNON	1	
20	XG-4162	ARBRE	1	
21	XG-5276	JOINT TORIQUE 1.8X25	1	
22	XG-4166	BAGUE	1	
23	XG-4168	FOURCHETTE	1	
24	XG-4170	AXE DE FOURCHETTE	1	
25	XG-4169	FOURCHETTE	1	
26	XG-4175	RESSORT	1	

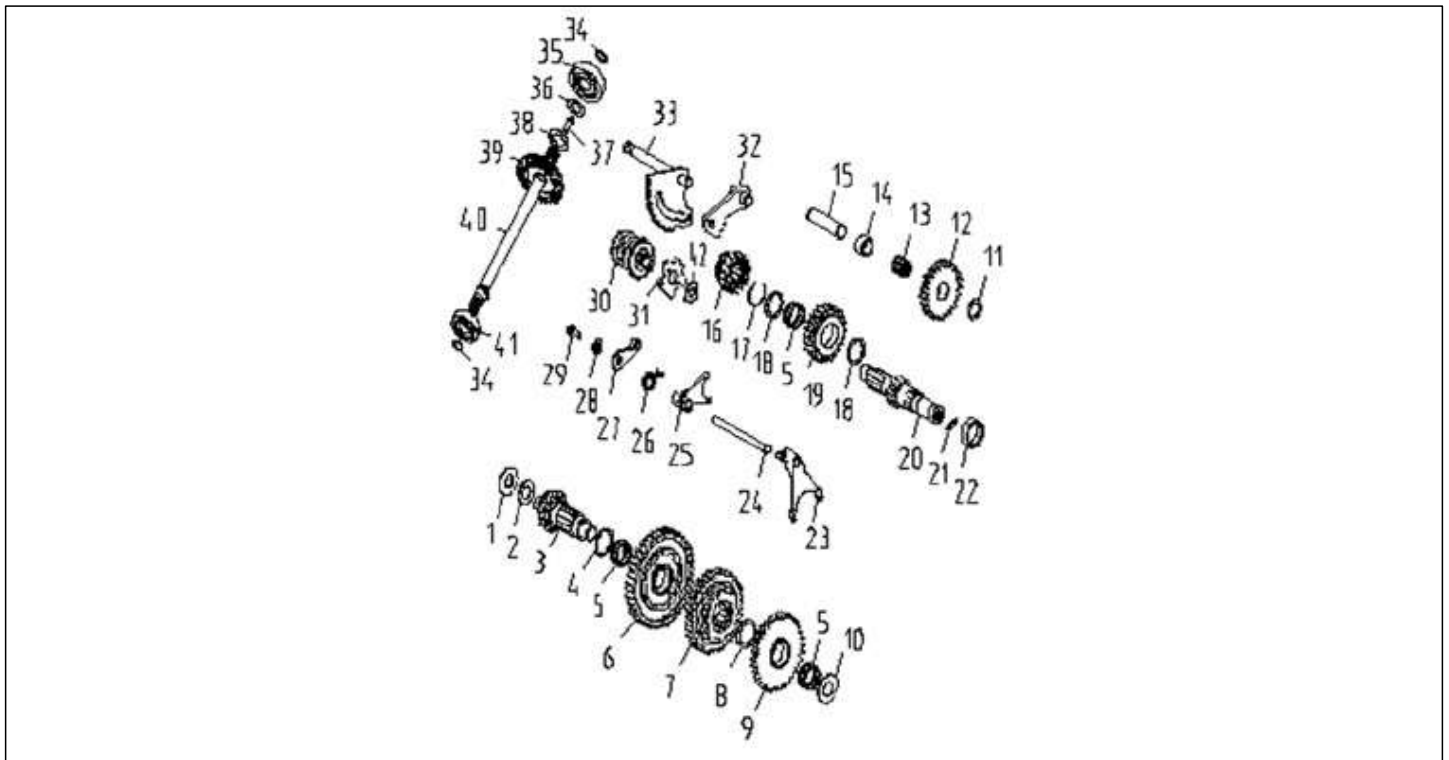
* Quantité sur vue éclatée



ENSEMBLE BOITE DE VITESSES

N°	REFERENCE	DESIGNATION	QTE*	
27	XG-4178	BLOCAGE DE SELECTEUR	1	
28	XG-4174	JOINT	1	
29	XG-5268	VIS M6X16	1	
30	XG-4171	BARILLET	1	
31	XG-4172	ETOILE DE SELECTION	1	
32	XG-4176	DOIGT D'IMMOBILISATION	1	
33	XG-4177	SELECTEUR	1	
34	XG-5273	JOINT TORIQUE 20 X 2,65	2	
35	XG-5252	ROULEMENT 6405	1	
36	XG-4182	JOINT 84X27X2.5	1	
37	XG-5278	VIS M8X16	1	
38	XG-4181	JOINT 27X8.4X2.5	1	
39	XG-4180	RENVOI D'ANGLE	1	

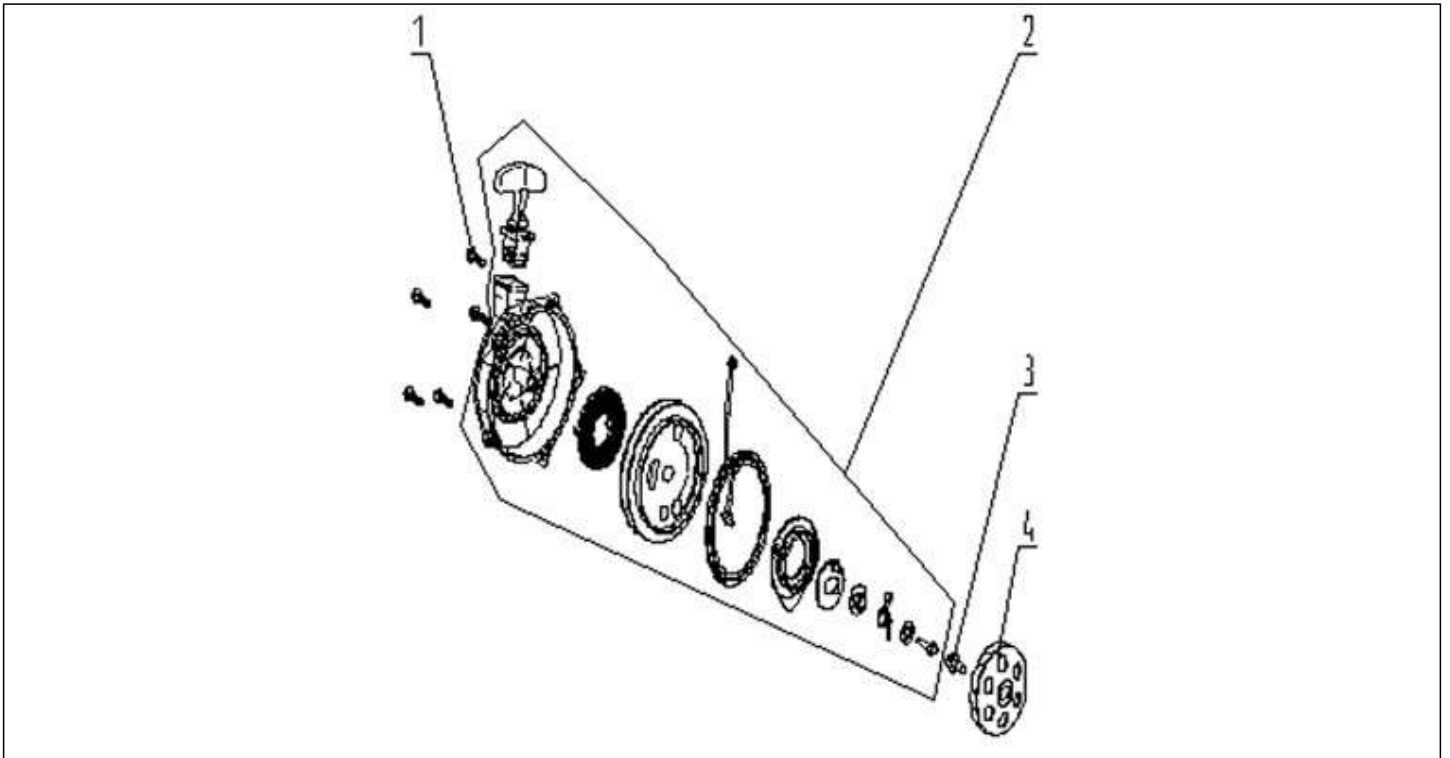
* Quantité sur vue éclatée



ENSEMBLE BOITE DE VITESSES

N°	REFERENCE	DESIGNATION	QTE*	
40	XG-4179	ARBRE	1	
41	XG-5251	ROULEMENT 6305	1	
42	XG-4173	RONDELLE DE FREIN	1	

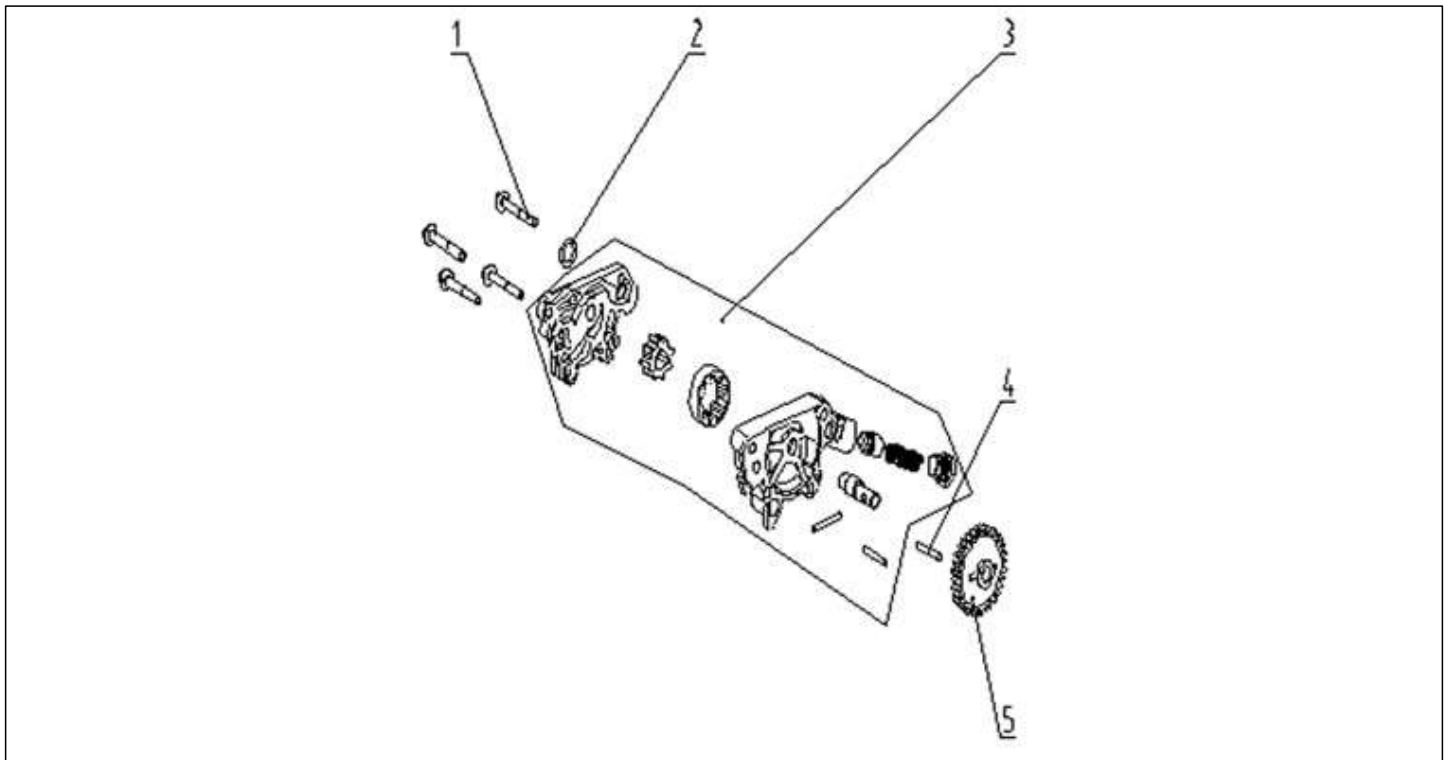
* Quantité sur vue éclatée



ENSEMBLE LANCEUR

N°	REFERENCE	DESIGNATION	QTE*	
1	XG-5052	VIS M6X25	5	
2	XG-4185	ENSEMBLE LANCEUR	1	
3	XG-4184	VIS M8X20	1	
4	XG-4183	PIGNON DE LANCEUR	1	

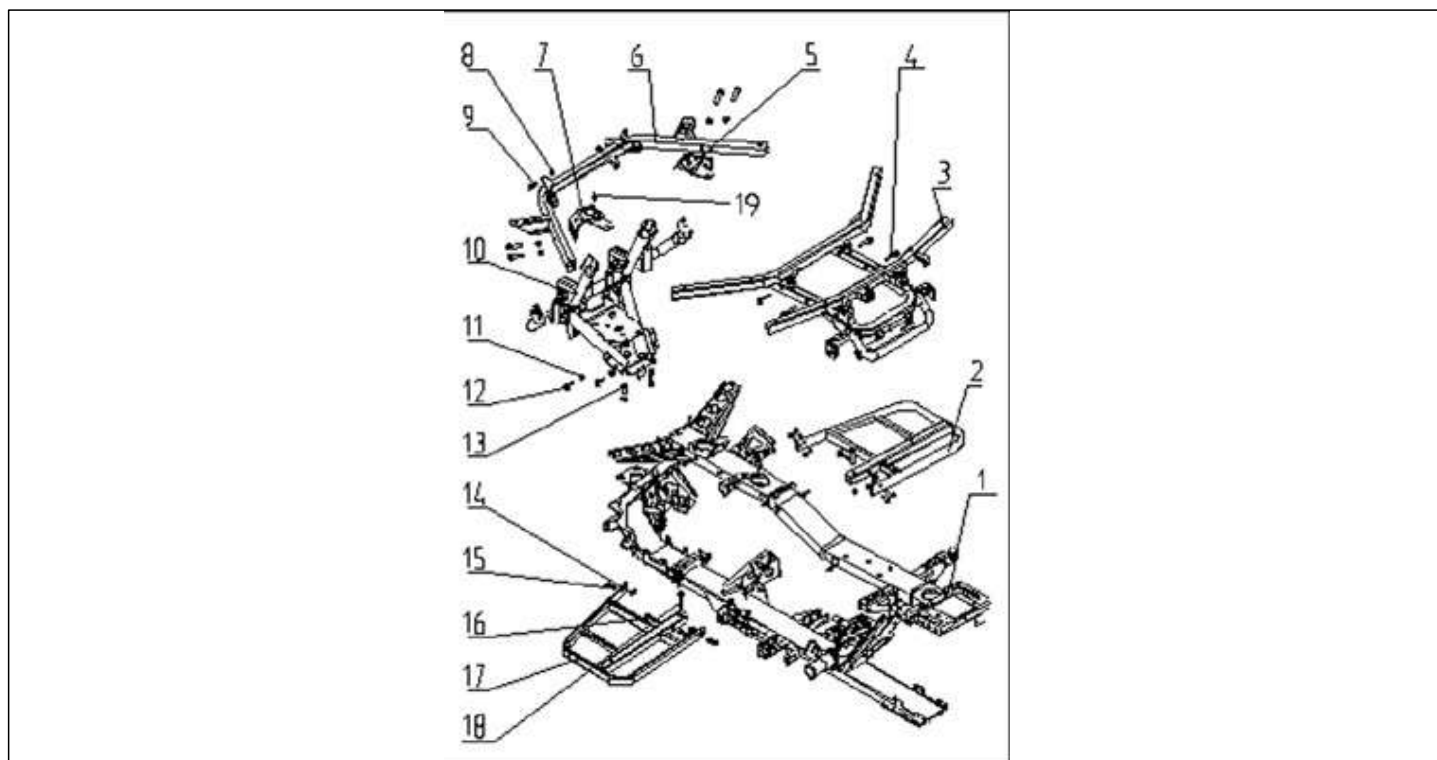
* Quantité sur vue éclatée



ENSEMBLE POMPE A HUILE

N°	REFERENCE	DESIGNATION	QTE*	
1	XG-5106	VIS M6X45	4	
2	XG-4196	JOINT TORIQUE 12.5X3	1	
3	XG-4194	POMPE A HUILE	1	
4	XG-5291	GOUPILLE P4X29.8	1	
5	XG-4195	PIGNON DE POMPE A HUILE	1	

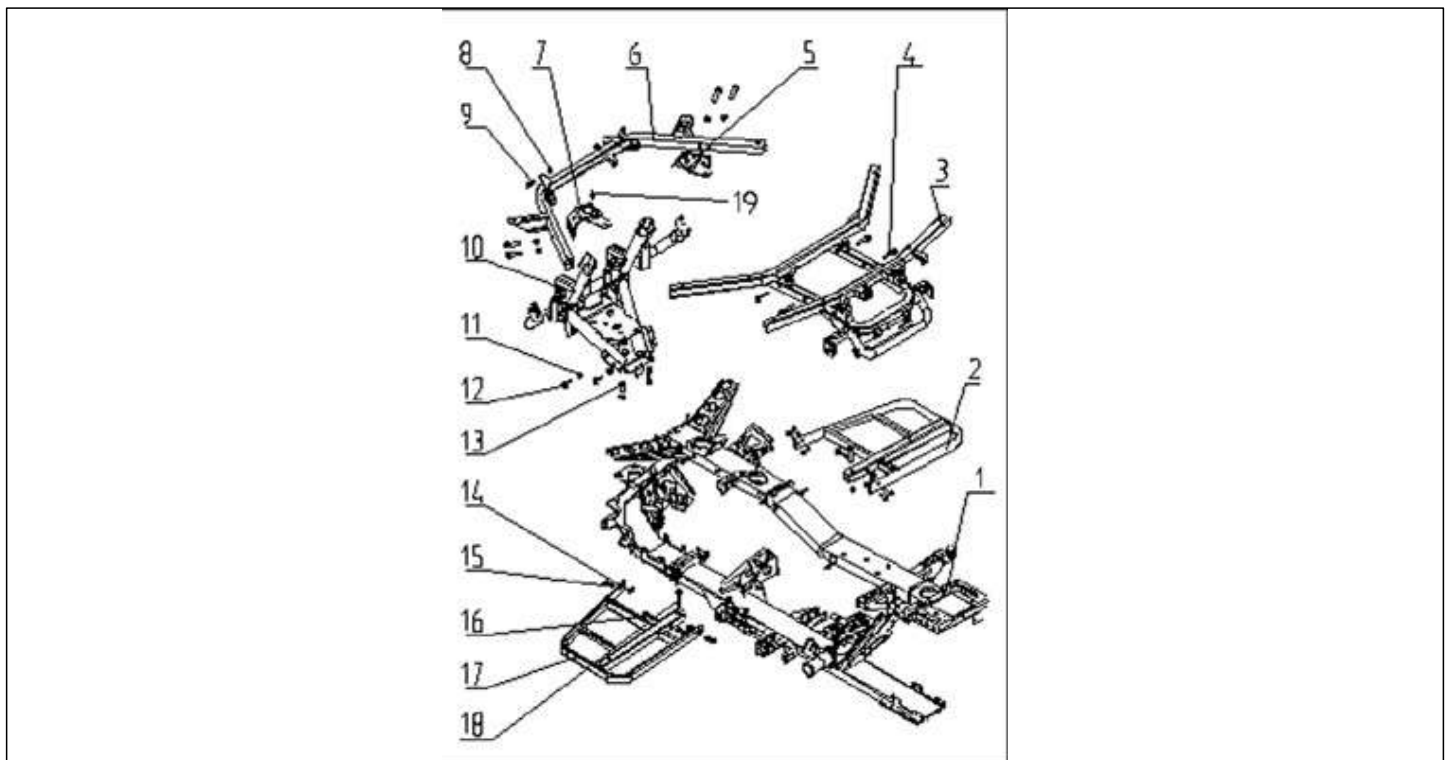
* Quantité sur vue éclatée



CHASSIS

N°	REFERENCE	DESIGNATION	QTE*	
1	XG-6000	CHASSIS A433	1	
2	XG-6001	MARCHE PIED DROIT	1	
3	XG-6002	SUPPORT PORTE-BAGAGES ARRIERE	1	
4	HY10055	VIS M8X45	4	
5	XG-6003	SUPPORT DROIT	1	
6	XG-6004	SUPPORT PORTE-BAGAGES AVANT	1	
7	XG-6005	SUPPORT GAUCHE	1	
8	HY10079	ECROU M8	12	
9	XG-5278	VIS M8X16	2	
10	XG-6006	SUPPORT AVANT	1	
11	HY10015	ECROU M10X125 NOIR	2	
12	XG-5032	VIS M10X1.25X20	2	
13	SC-96414-08020-B	VIS M8X1.25X20	2	

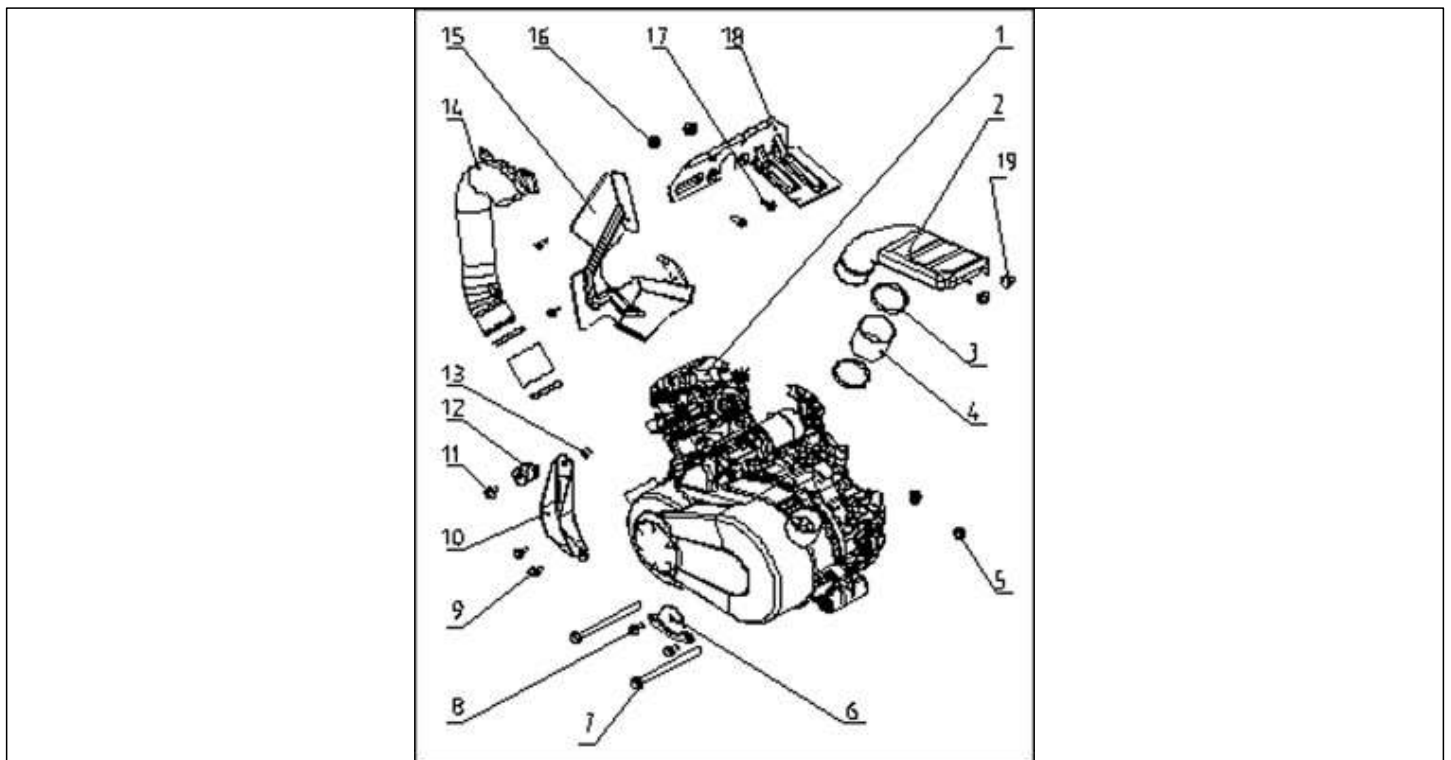
* Quantité sur vue éclatée



CHASSIS

N°	REFERENCE	DESIGNATION	QTE*	
14	HY10004	ECROU M6	8	
15	XG-5360	GOUJON M6X25	8	
16	XG-5078	VIS M8X55	2	
17	XG-6007	MARCHE PIED GAUCHE	1	
18	HY10403	VIS M8X50	6	
19	XG-5336	RIVET 5X12	4	

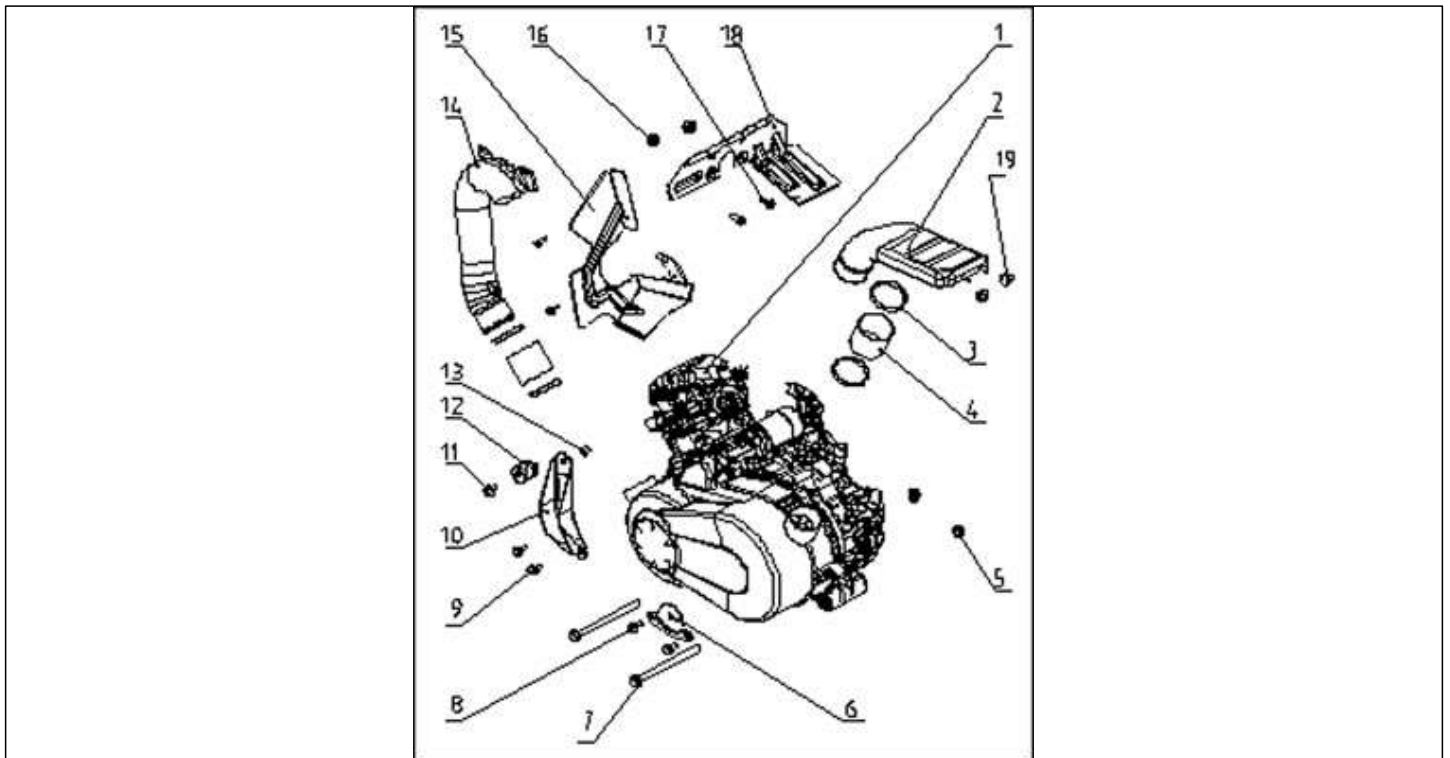
* Quantité sur vue éclatée



ENSEMBLE MOTEUR

N°	REFERENCE	DESIGNATION	QTE*
REPERE 1, VEUILLEZ NOUS CONSULTER			
2	XG-6009	DURITE DE SORTIE	1
3	HY23603	COLLIER B	4
4	XG-2154	MANCHON	2
5	HY10015	ECROU M10X125 NOIR	2
6	XG-6012	SUPPORT BAS MOTEUR	1
7	XG-5450	VIS M10 X 1.25 X 120	2
8	XG-5072	VIS M8X14	2
9	XG-5062	VIS M10X20	2
10	XG-6013	SUPPORT MOTEUR GAUCHE	1
11	XG-5072	VIS M8X14	1
12	XG-2164	SILENT BLOC	1
13	HY10079	ECROU M8	1

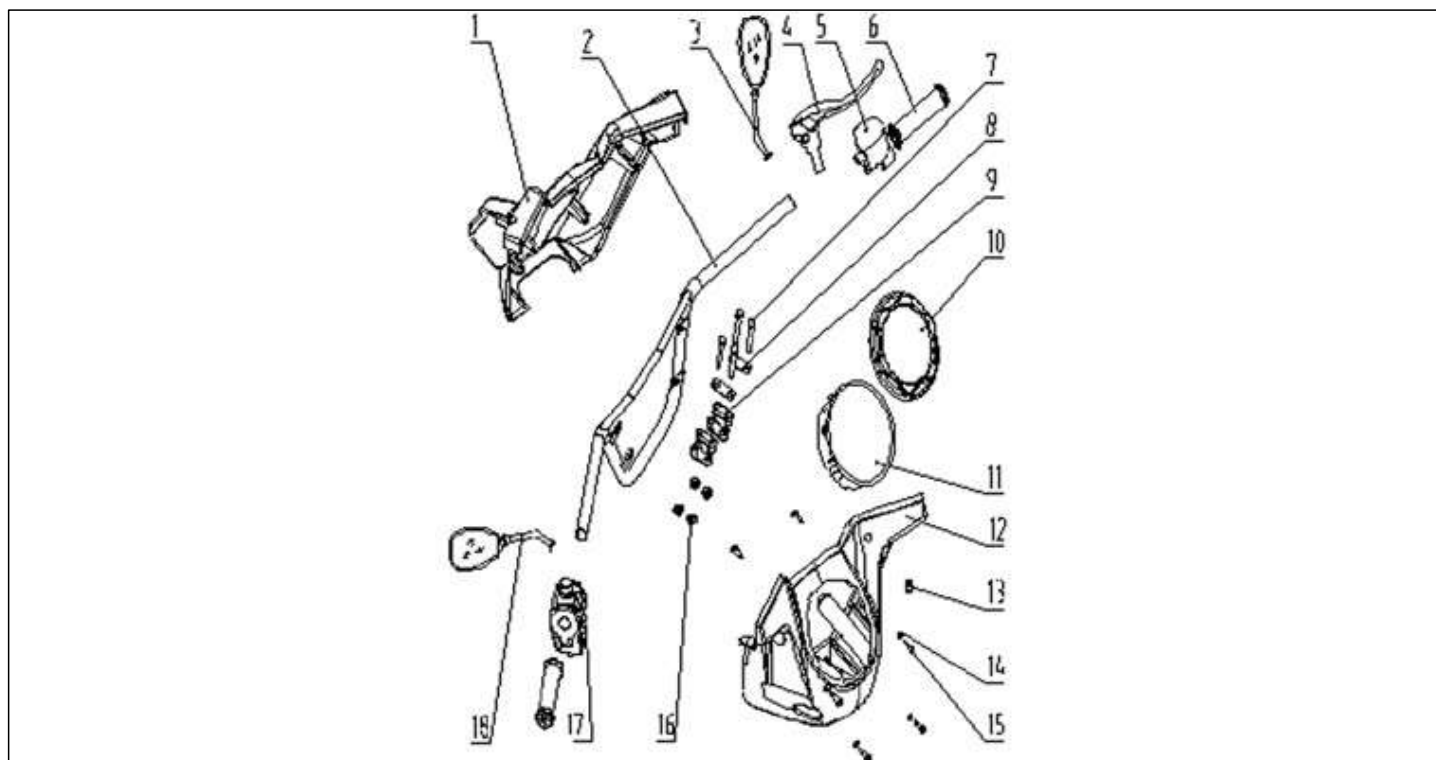
* Quantité sur vue éclatée



ENSEMBLE MOTEUR

N°	REFERENCE	DESIGNATION	QTE*	
14	XG-6015	DURITE D ENTREE	1	
15	XG-6016	CACHE RENIFLARD AV GAUCHE	1	
16	HY10004	ECROU M6	2	
17	HY10183	VIS M6X16	5	
18	XG-6017	PROTECTION FILTRE A AIR	1	
19	XG-6011	TAMPON EN CAOUTCHOUC	2	

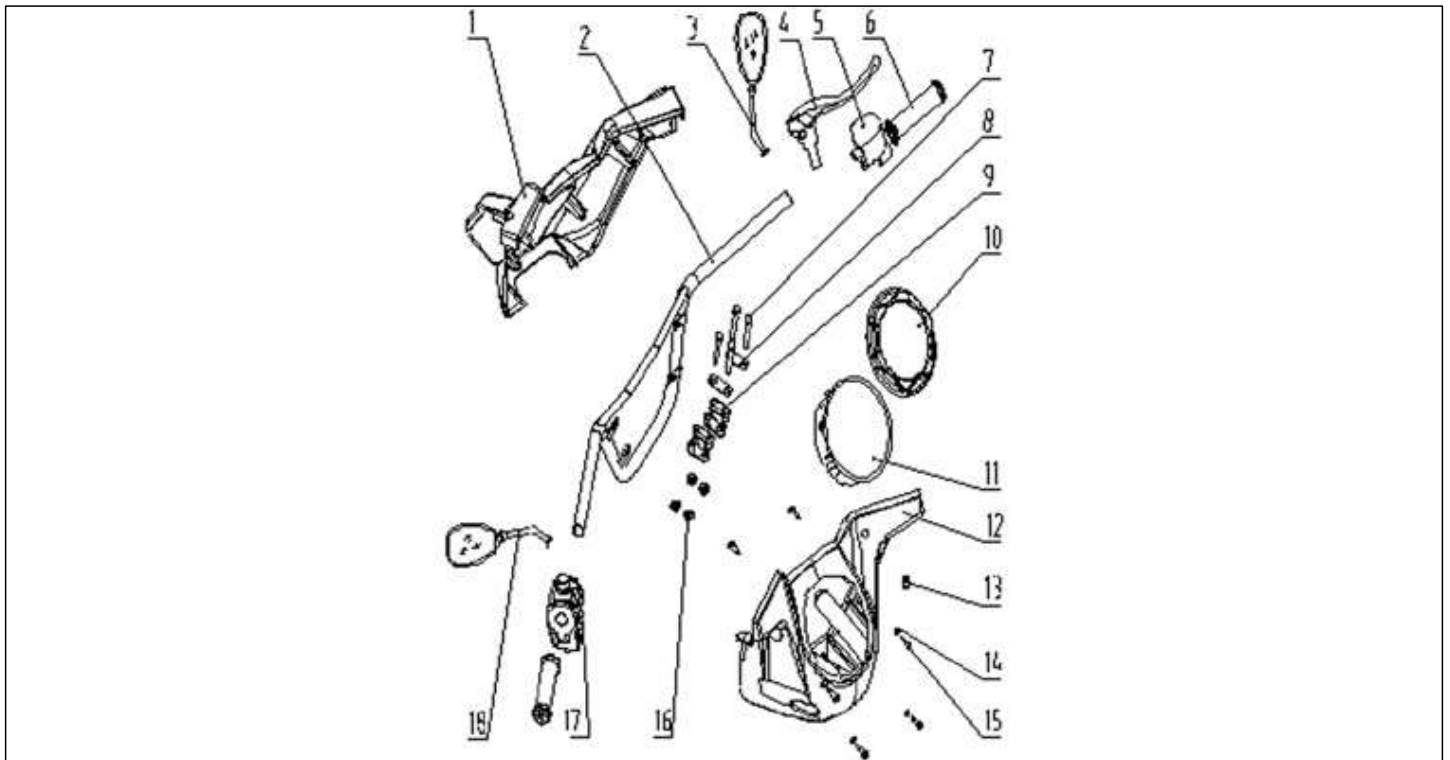
* Quantité sur vue éclatée



ENSEMBLE GUIDON

N°	REFERENCE	DESIGNATION	QTE*	
1	XG-6018	CACHE AVANT COMPTEUR	1	
2	XG-6019	GUIDON	1	
3	XG-6020	RETROVISEUR DROIT	1	
4	XG-6242	ENSEMBLE POIGNEE DE FREIN	1	
5	XG-6021	ENSEMBLE GACHETTE	1	
6	XG-6022	POIGNEE CAOUTCHOUC	2	
7	XG-5452	VIS M8X60	4	
8	XG-6023	RONDELLE POUR COLLIER DE GUIDO	2	
9	XG-6024	1/2 COLLIER GUIDON	4	
10	XG-6025	ENTOURAGE TABLEAU BORD	1	
11	XG-6026	COMPTEUR	1	
12	XG-6027	CACHE GUIDON ARRIERE	1	
13	XG-6011	TAMPON EN CAOUTCHOUC	1	

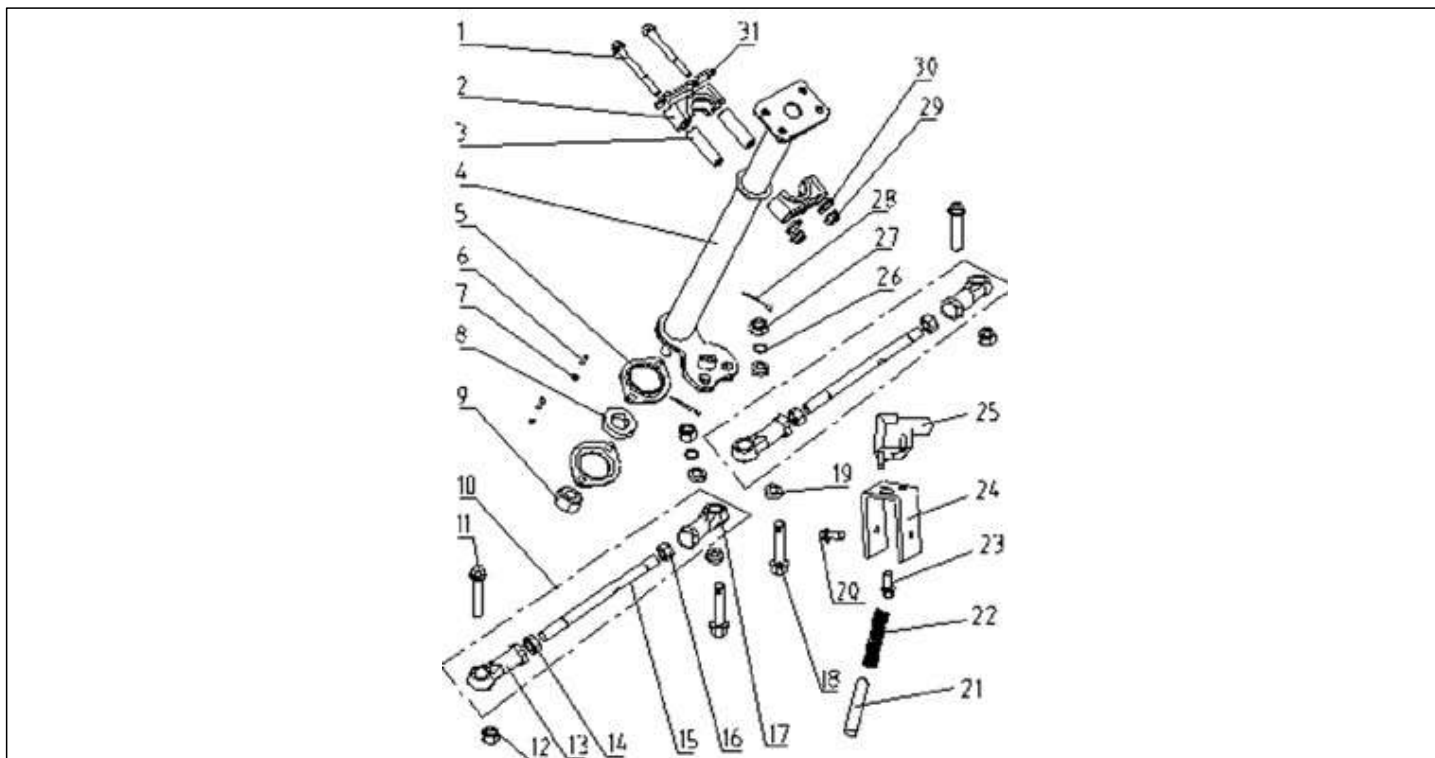
* Quantité sur vue éclatée



ENSEMBLE GUIDON

N°	REFERENCE	DESIGNATION	QTE*	
14	XG-5458	RONDELLE	6	
15	XG-5459	VIS 3,9X16	6	
16	HY10079	ECROU M8	4	
17	XG-6119	COMMODO GAUCHE	1	
18	XG-6028	RETROVISEUR GAUCHE	1	

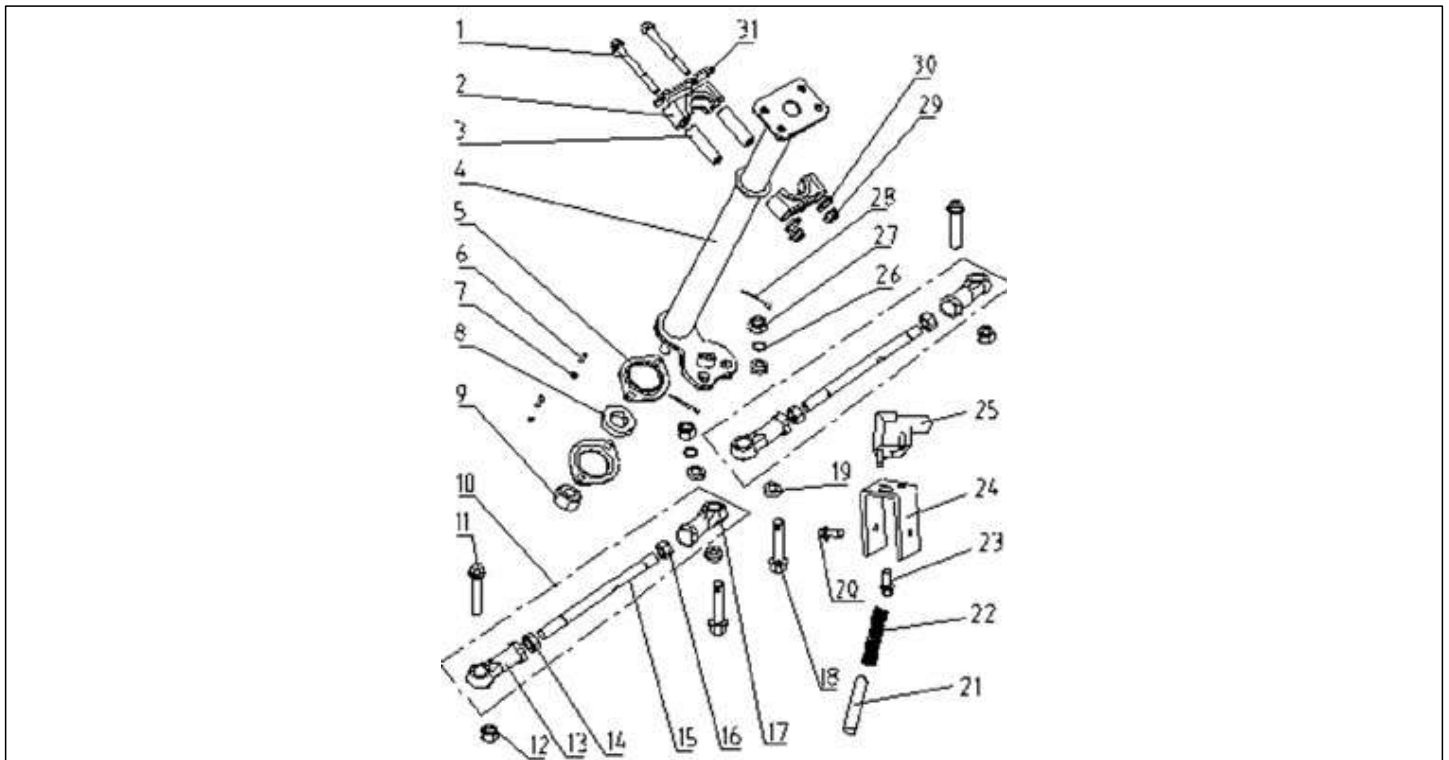
* Quantité sur vue éclatée



COLONNE DE DIRECTION

N°	REFERENCE	DESIGNATION	QTE*	
1	XG-5453	VIS M8X70	2	
2	XG-6032	DEMI COQUILLE DE COLONNE	2	
3	XG-6033	ENTRETOISE D8XD14X51	2	
4	XG-6034	COLONNE DE DIRECTION	1	
5	XG-6035	SUPPORT ROULEMENT	2	
6	XG-5454	VIS M6X18	2	
7	HY10004	ECROU M6	2	
LE REPERE 8 (XG-5460) NE SE DETAILLE PLUS PAR LE FABRICANT				
9	HY10136	ECROU M12X1.25	1	
10	XG-6036	ENS BIELLETTE DE DIRECTION	2	
11	XG-5058	VIS M10X1.25X55	2	
12	HY10015	ECROU M10X125 NOIR	2	
13	HY20503	ROTULE FILETAGE A DROITE	2	

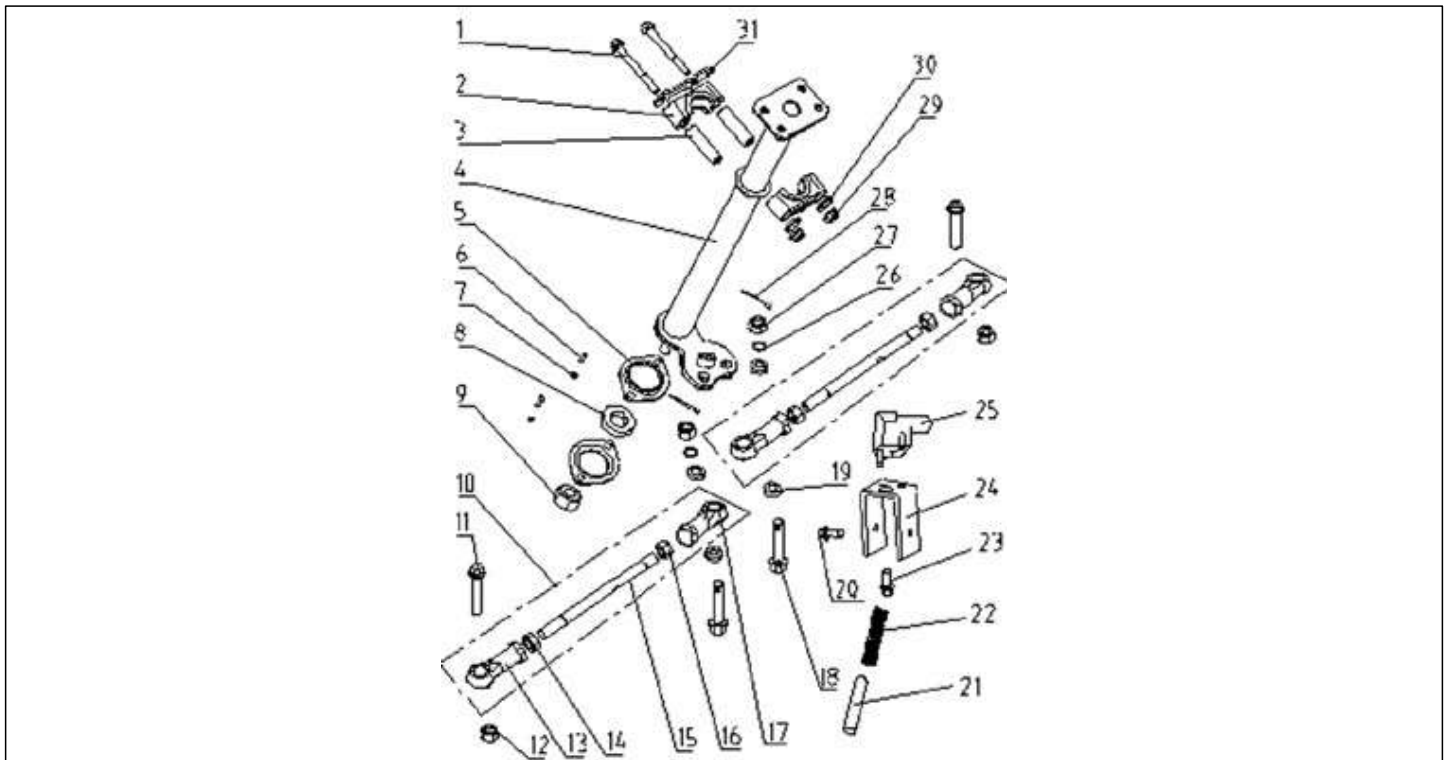
* Quantité sur vue éclatée



COLONNE DE DIRECTION

N°	REFERENCE	DESIGNATION	QTE*	
14	HY10017	CONTRE ECROU DROIT	2	
15	XG-6037	TRINGLERIE	1	
16	HY20506	CONTRE ECROU GAUCHE	2	
17	HY20507	ROTULE FILETAGE A GAUCHE	2	
18	XG-5488	VIS M10X1.25X55	2	
19	XG-5489	RONDELLE D10	4	
20	XG-5356	VIS M6X12	2	
21	XG-6245	AXE DE BLOCAGE	1	
22	XG-6246	RESSORT	1	
23	DL-A050035-41	VIS M5X14	2	
24	XG-6247	SUPPORT	1	
25	XG-6165	CONTACTEUR CLEF + BLOCAGE GUID	1	
26	XG-5435	RONDELLE ELASTIQUE 10	2	

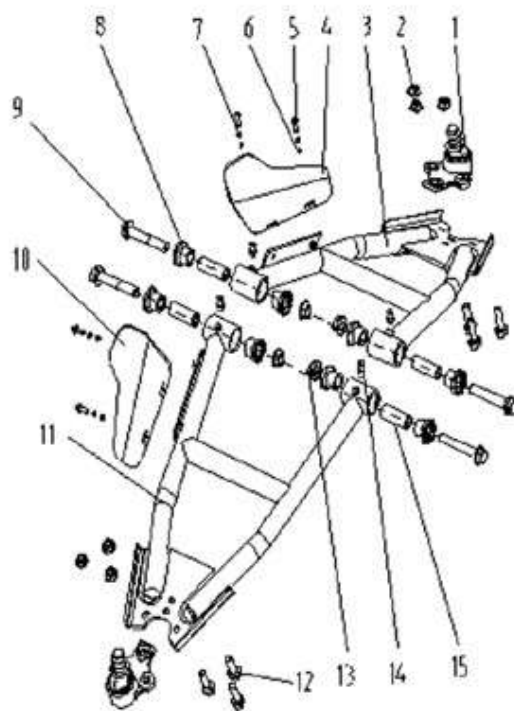
* Quantité sur vue éclatée



COLONNE DE DIRECTION

N°	REFERENCE	DESIGNATION	QTE*	
27	HY10023	ECROU M10	2	
28	XG-5429	GOUPILLE 2X25	2	
29	HY10079	ECROU M8	2	
30	DL-A080012-41	RONDELLE GROWER 8	2	
31	XG-6039	PLAQUE SUPPORT	1	

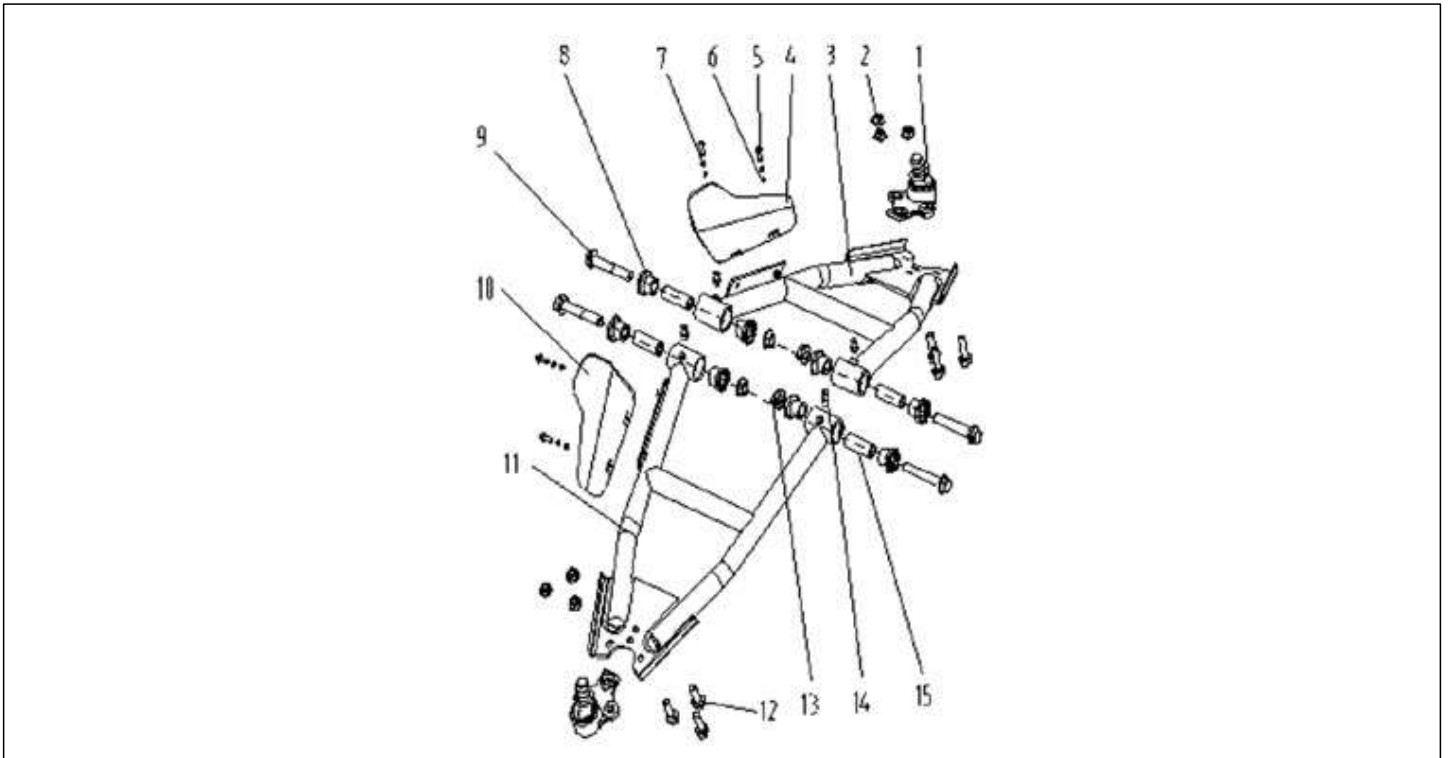
* Quantité sur vue éclatée



TRIANGLES

N°	REFERENCE	DESIGNATION	QTE*	
1	XG-2230	ROTULE DE TRIANGLE INFERIEUR	2	
2	HY10079	ECROU M8	6	
3	XG-6041	TRIANGLE AVANT DROITE	1	
4	XG-6249	PROTECTION TRIANGLE DROIT	1	
5	XG-5091	VIS M5 X 16	4	
6	XG-5491	RONDELLE D5	4	
7	XG-5439	RONDELLE 5	4	
8	XG-6043	BAGUE DE TRIANGLE	8	
9	XG-5348	VIS M10X1.25X75	4	
10	XG-6250	PROTECTION TRIANGLE GAUCHE	1	
11	XG-6241	TRIANGLE AVANT GAUCHE	1	
12	SC-96414-08020-B	VIS M8X1.25X20	6	
13	HY10015	ECROU M10X125 NOIR	4	

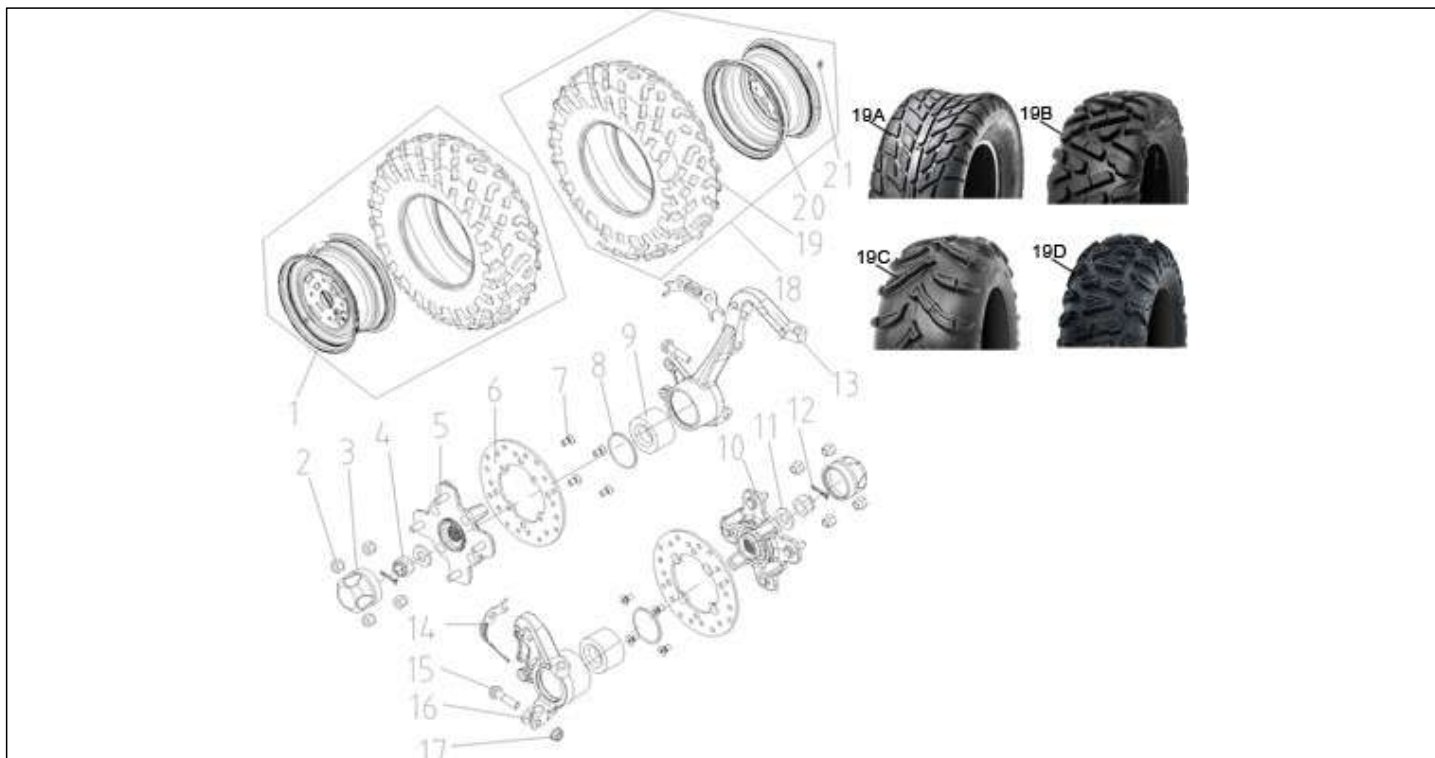
* Quantité sur vue éclatée



TRIANGLES

N°	REFERENCE	DESIGNATION	QTE*	
14	XG-6251	GRAISSEUR AVEC JOINT	4	
15	XG-2223	ENTRETOISE DE TRIANGLE 50 MM	4	

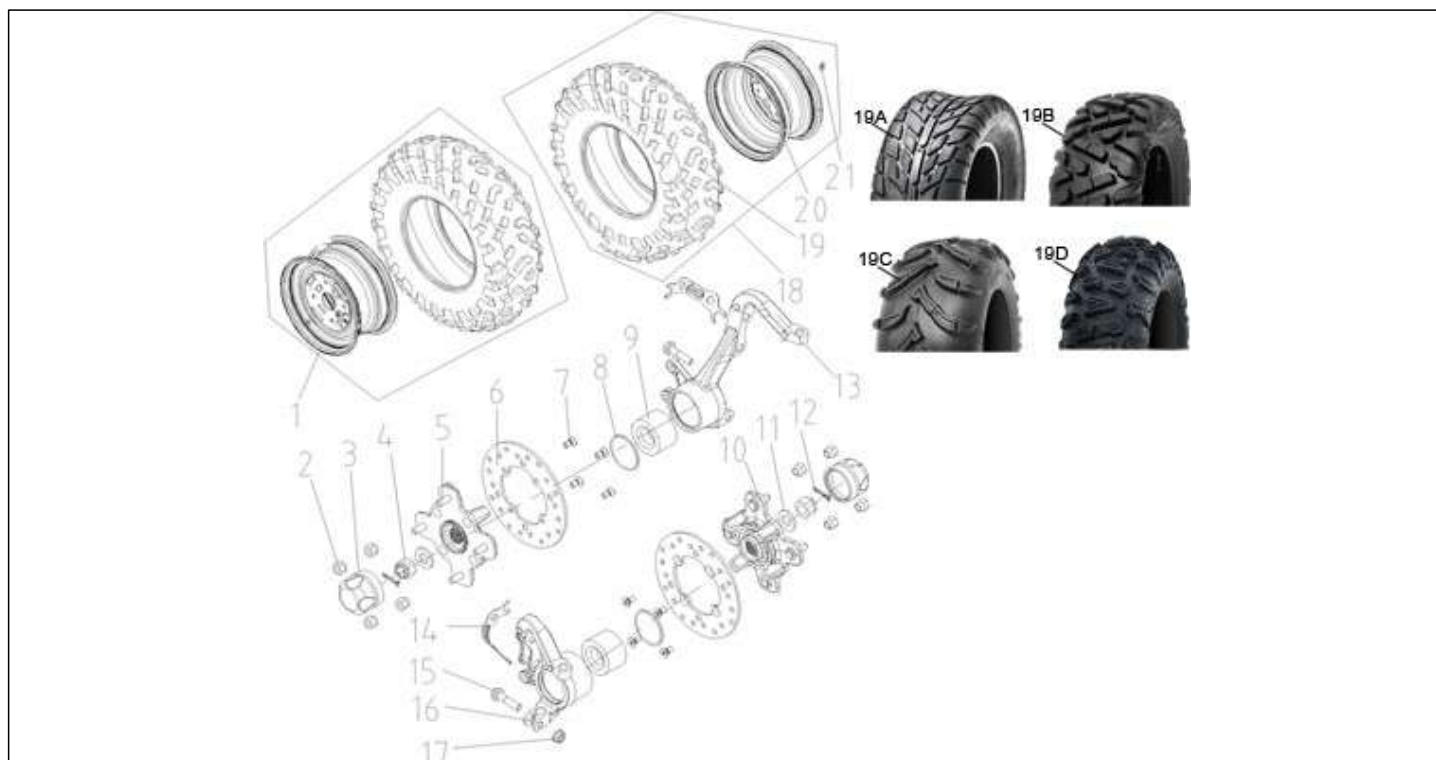
* Quantité sur vue éclatée



ENSEMBLE ROUES AVANT

N°	REFERENCE	DESIGNATION	QTE*	
REPERE 1, VOIR LES ARTICLES AU DETAIL				
2	XG-2148	ECROU M10X1.25	8	
LE REPERE 3 (XG-6057) NE SE DETAILLE PLUS PAR LE FABRICANT				
4	XG-5466	ECROU A CRENEAUX 18X1.5	2	
5	XG-6059	GOUJON M10X1.25X35	8	
6	XG-6054	DISQUE DE FREIN AVANT	2	
7	XG-5492	VIS M8X20	8	
8	XG-5463	CIRCLIPS DIAM60	2	
9	XG-6053	ROULEMENT 30X60X37	2	
10	XG-6055	MOYEU	2	
11	XG-2167	RONDELLE 18X35X4	2	
12	XG-5465	GOUPILLE 3.5X30	2	
13	XG-6052	PIVOT GAUCHE	1	
14	XG-6061	PATTE	2	

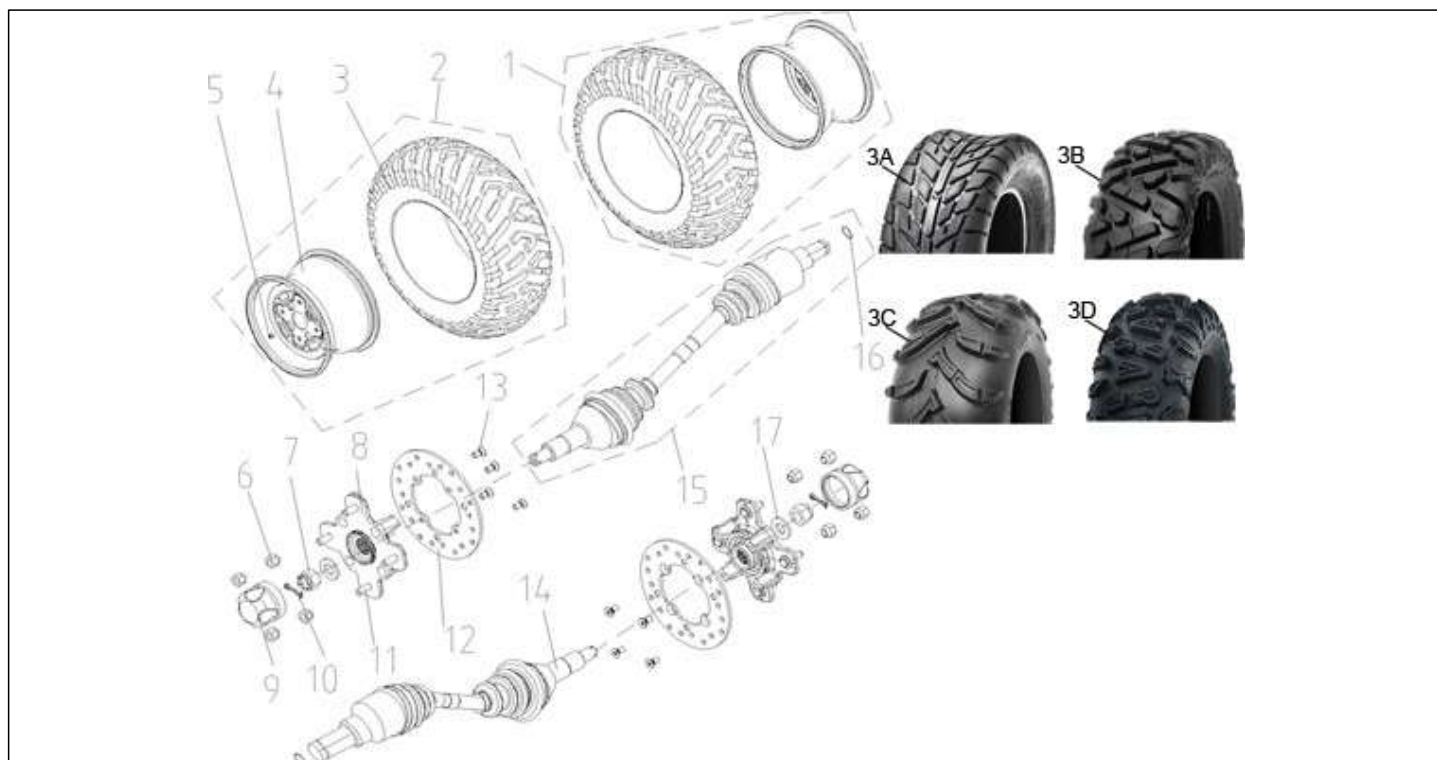
* Quantité sur vue éclatée



ENSEMBLE ROUES AVANT

N°	REFERENCE	DESIGNATION	QTE*	
15	XG-5344	GOUJON M10X1.25X38	2	
16	XG-6049	PIVOT DROIT	1	
17	XG-5282	ECROU M10X1,25	2	
REPERE 18, VOIR LES ARTICLES AU DETAIL				
19A	SUNA021-25812	PNEU URIDE A021 25X8-12 6 PLIS	2	
19B	WDAP350-25812	PNEU URIDE P350 25X8-12 6 PLIS	2	
19C	WDAP377-25812	PNEU URIDE P377 25X8-12 4 PLIS	2	
19D	WDAP390-25812	PNEU URIDE P390 25X8-12 6 PLIS	2	
20	XG-6047	JANTE AVANT 6X12	2	
21	XG-5446	VALVE	2	

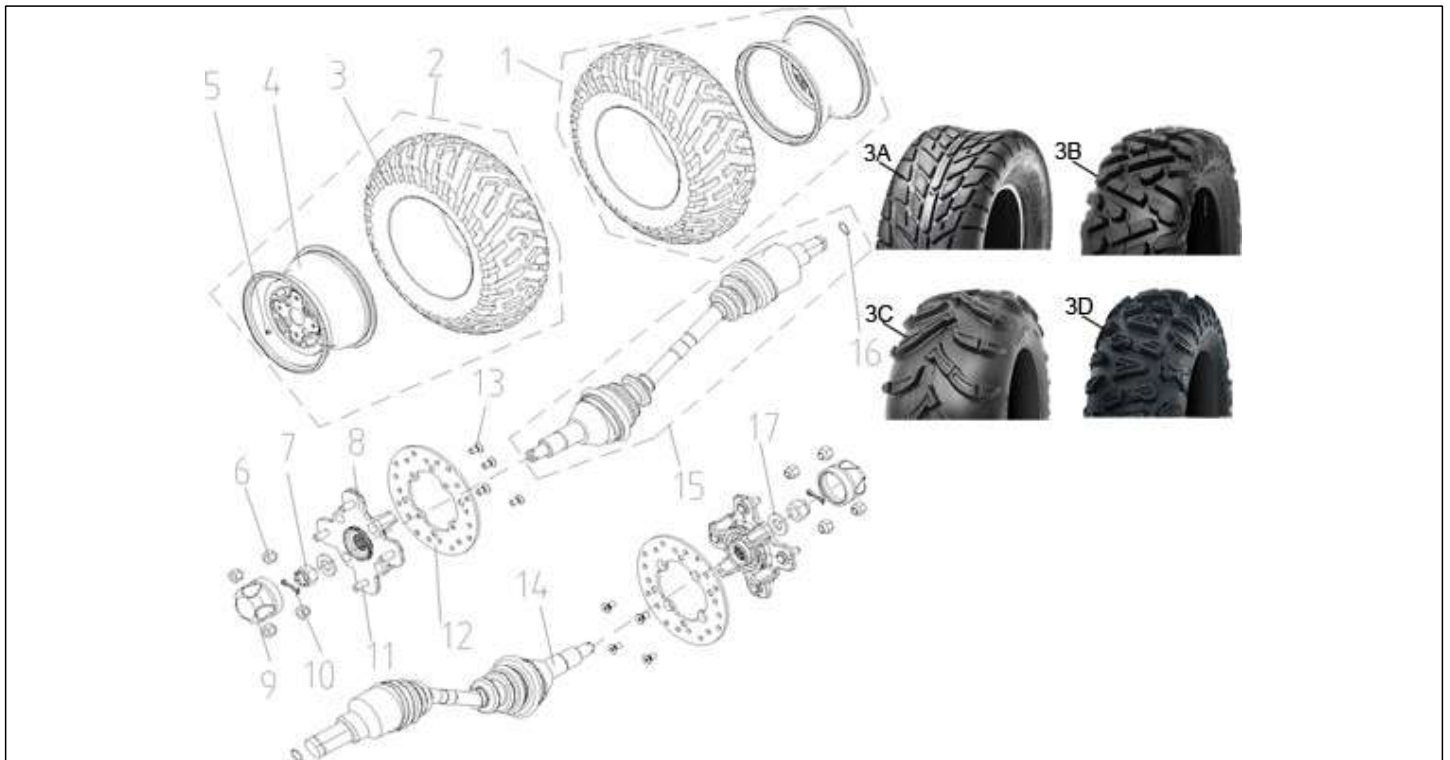
* Quantité sur vue éclatée



ENSEMBLE ROUES ARRIERE

N°	REFERENCE	DESIGNATION	QTE*	
REPERE 1, VOIR LES ARTICLES AU DETAIL				
REPERE 2, VOIR LES ARTICLES AU DETAIL				
3A	SUNA021-251012	PNEU URIDE A021 25X10-12 6PLIS	2	
3B	WDAP350-251012	PNEU URIDE P350 25X10-12 6PLIS	2	
3C	WDAP377-251012	PNEU URIDE P377 25X10-12 4PLIS	2	
3D	WDAP390-251012	PNEU URIDE P390 25X10-12 6PLIS	2	
4	XG-6062	JANTE ARRIERE NOIRE	2	
5	XG-5446	VALVE	2	
6	XG-2148	ECROU M10X1.25	8	
7	XG-6074	ECROU M18 X 1,5	2	
8	XG-6055	MOYEU	2	
LE REPERE 9 (XG-6057) NE SE DETAILLE PLUS PAR LE FABRICANT				
10	XG-5465	GOUPILLE 3.5X30	2	
11	XG-6059	GOUJON M10X1.25X35	8	

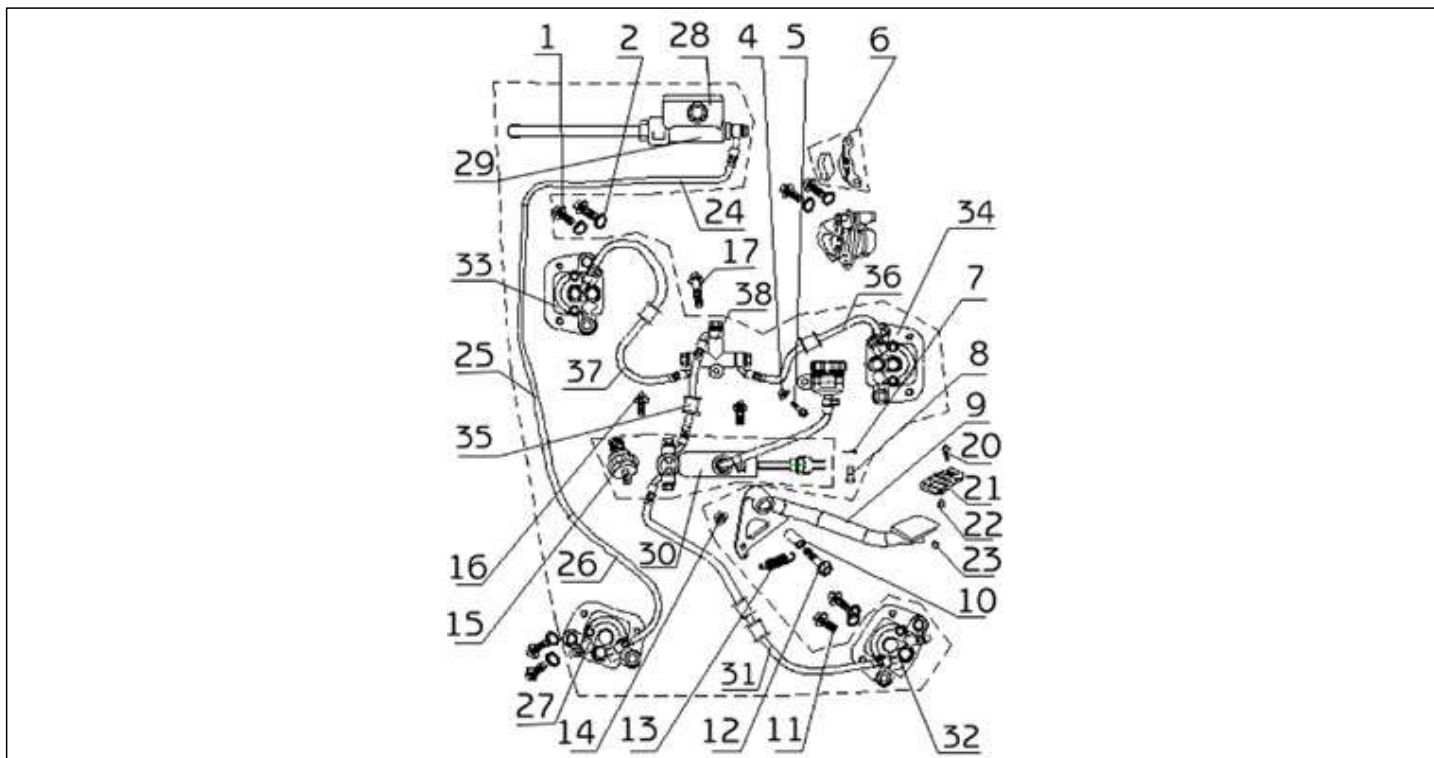
* Quantité sur vue éclatée



ENSEMBLE ROUES ARRIERE

N°	REFERENCE	DESIGNATION	QTE*	
12	XG-6054	DISQUE DE FREIN AVANT	2	
13	XG-5492	VIS M8X20	8	
14	XG-6066	CARDAN ARRIERE GAUCHE XY500063	1	
15	XG-6071	CARDAN ARRIERE DROIT XY500064	1	
	HY24403	SOUFFLET DE CARDAN	4	
16	XG-2173	CIRCLIPS	2	
17	XG-2167	RONDELLE 18X35X4	2	

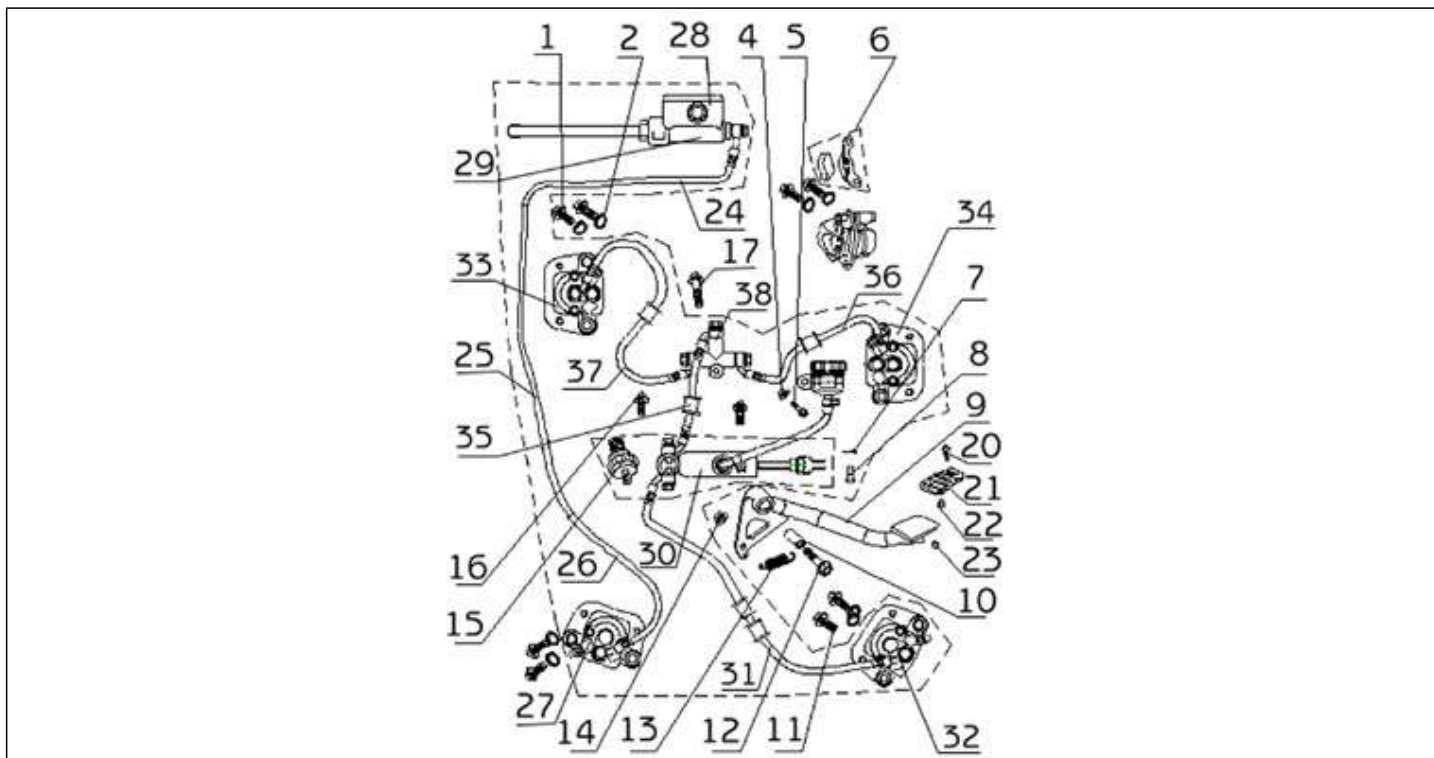
* Quantité sur vue éclatée



ENSEMBLE DE FREINAGE

N°	REFERENCE	DESIGNATION	QTE*	
1	XG-5375	VIS M8X25	4	
2	DL-A080012-41	RONDELLE GROWER 8	8	
4	HY10004	ECROU M6	1	
5	XG-5360	GOUJON M6X25	1	
6	HY26825	JEU DE PLAQUETTES DE FREIN AVT	4	
7	XG-5222	GOUPILLE 1.6X20	1	
8	XG-5469	PION 8X14	1	
9	XG-6078	PEDALE DE FREIN	1	
10	XG-6079	ENTRETOISE PEDALE DE FREIN	1	
11	SC-96414-08020-B	VIS M8X1.25X20	4	
12	HY10247	VIS M10X1.25X50	1	
13	XG-6080	RESSORT DE PEDALE	1	
14	HY10015	ECROU M10X125 NOIR	1	

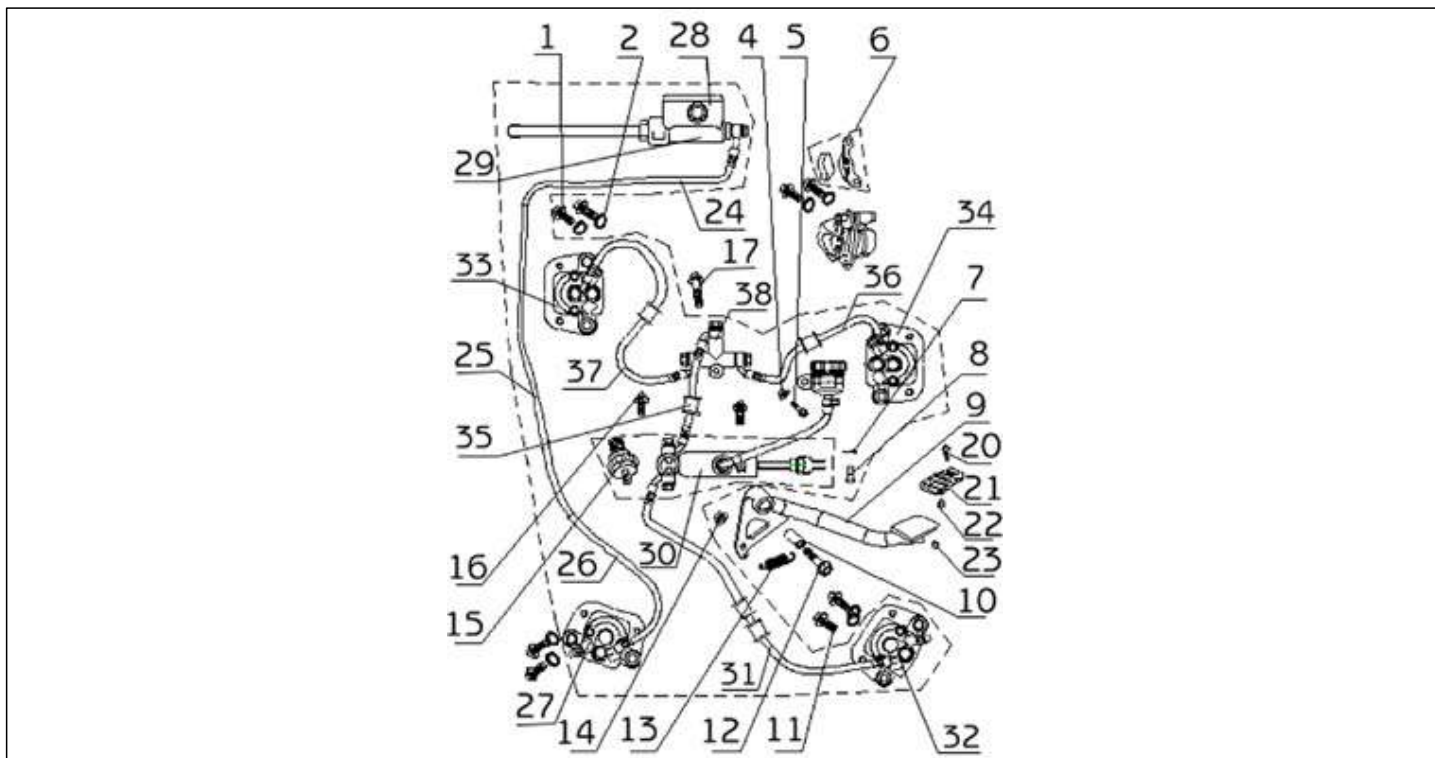
* Quantité sur vue éclatée



ENSEMBLE DE FREINAGE

N°	REFERENCE	DESIGNATION	QTE*	
15	XG-2080	CONTACTEUR DE STOP	1	
16	HY10183	VIS M6X16	2	
17	XG-5192	VIS M6X28	1	
20	XG-5141	VIS	1	
21	XG-6235	PLAQUE DECO PEDALE DE FREIN	2	
22	XG-5377	CALE CAOUTCHOUC	17	
23	XG-5381	ECROU M5	2	
24	DM-10367	DURITE MAITRE CYLINDRE FREIN	1	
25	DM-10368	DURITE RIGIDE	1	
26	DM-10369	DURITE ETRIER ARRIERE GAUCHE	1	
27	DM-10370	ETRIER ARRIERE GAUCHE	1	
28	HY22101	ENSEMBLE MAITRE CYLINDRE	1	
28	HY50343	VIS CREUSE POUR DURITE FREIN	1	

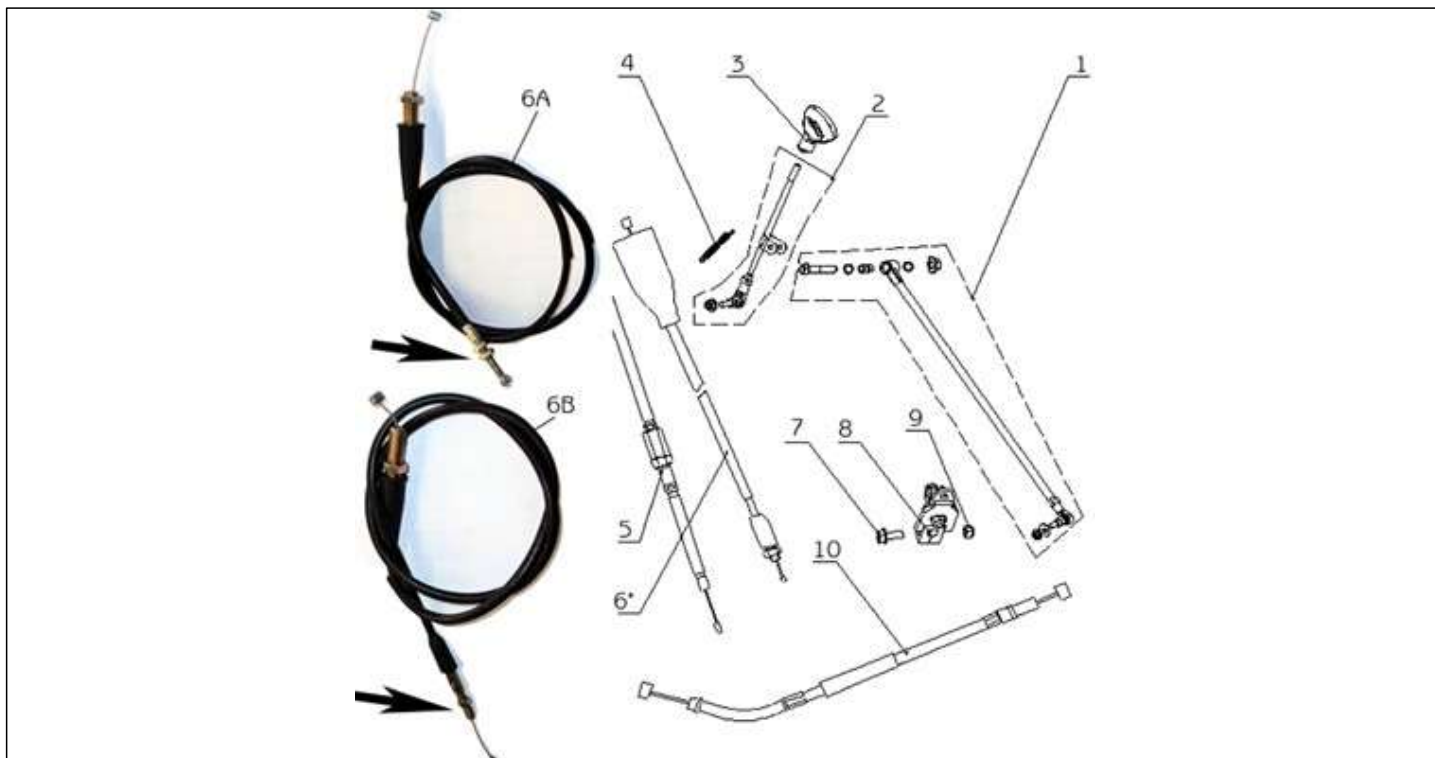
* Quantité sur vue éclatée



ENSEMBLE DE FREINAGE

N°	REFERENCE	DESIGNATION	QTE*	
29	HY22243	CAPTEUR POUR LEVIER DE FREIN	1	
30	DM-10371	MAITRE CYLINDRE A PIED	1	
31	DM-10372	DURITE ETRIER ARRIERE DROIT	1	
32	DM-10374	ETRIER AVANT GCHE /ARRIERE DRT	1	
33	DM-10374	ETRIER AVANT GCHE /ARRIERE DRT	1	
34	DM-10375	ETRIER AVANT DROIT	1	
35	DM-10376	DURITE INTERMEDIAIRE	1	
36	DM-10377	DURITE AVANT DROITE	1	
37	DM-10378	DURITE AVANT GAUCHE	1	
38	DM-10379	REPARTITEUR DE FREINAGE	1	

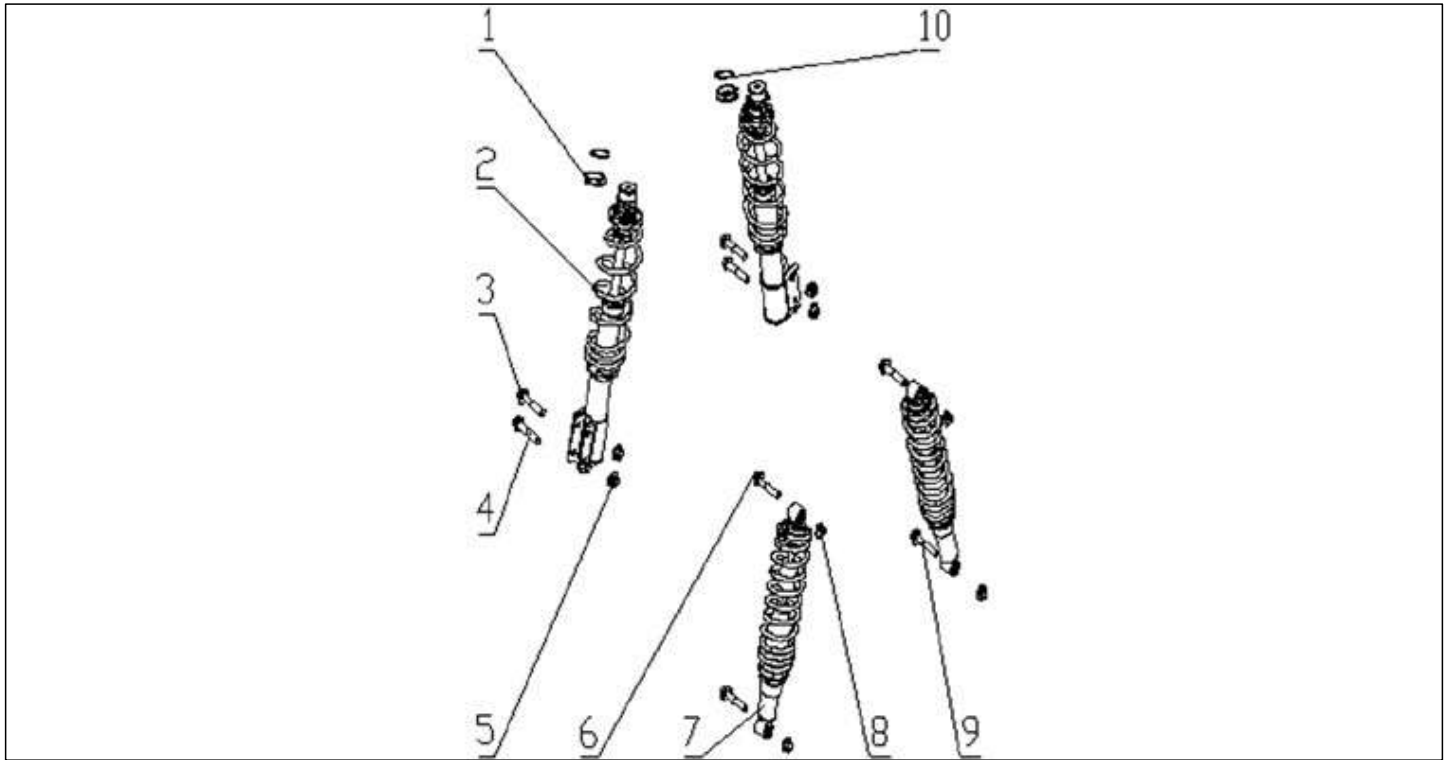
* Quantité sur vue éclatée



TRINGLERIE

N°	REFERENCE	DESIGNATION	QTE*	
1	XG-6082	BIELLETTE SELECTEUR	1	
2	XG-6083	LEVIER DE VITESSE	1	
3	XG-6084	POMMEAU	1	
4	XG-6085	RESSORT 52MM	1	
5	XG-6086	CABLE DE STARTER	1	
REPERE 6 : IL Y A DEUX MODELES POUR LE CABLE ACCELERATEUR. VOIR LES PHOTOS DES 2 MODELES CI-DESSUS				
REPERE 6A : IL EST ASSOCIE AU CARBURATEUR XG-6179				
6A	XG-6087	CABLE ACCELERATEUR	1	
LE REPERE 6B NE SE DETAILLE PLUS PAR LE FABRICANT				
7	XG-5163	VIS M6X30	1	
8	XG-6088	CAME DE SELECTEUR	1	
9	HY10004	ECROU M6	1	
10	XG-6237	CABLE FREIN DE PARK	1	

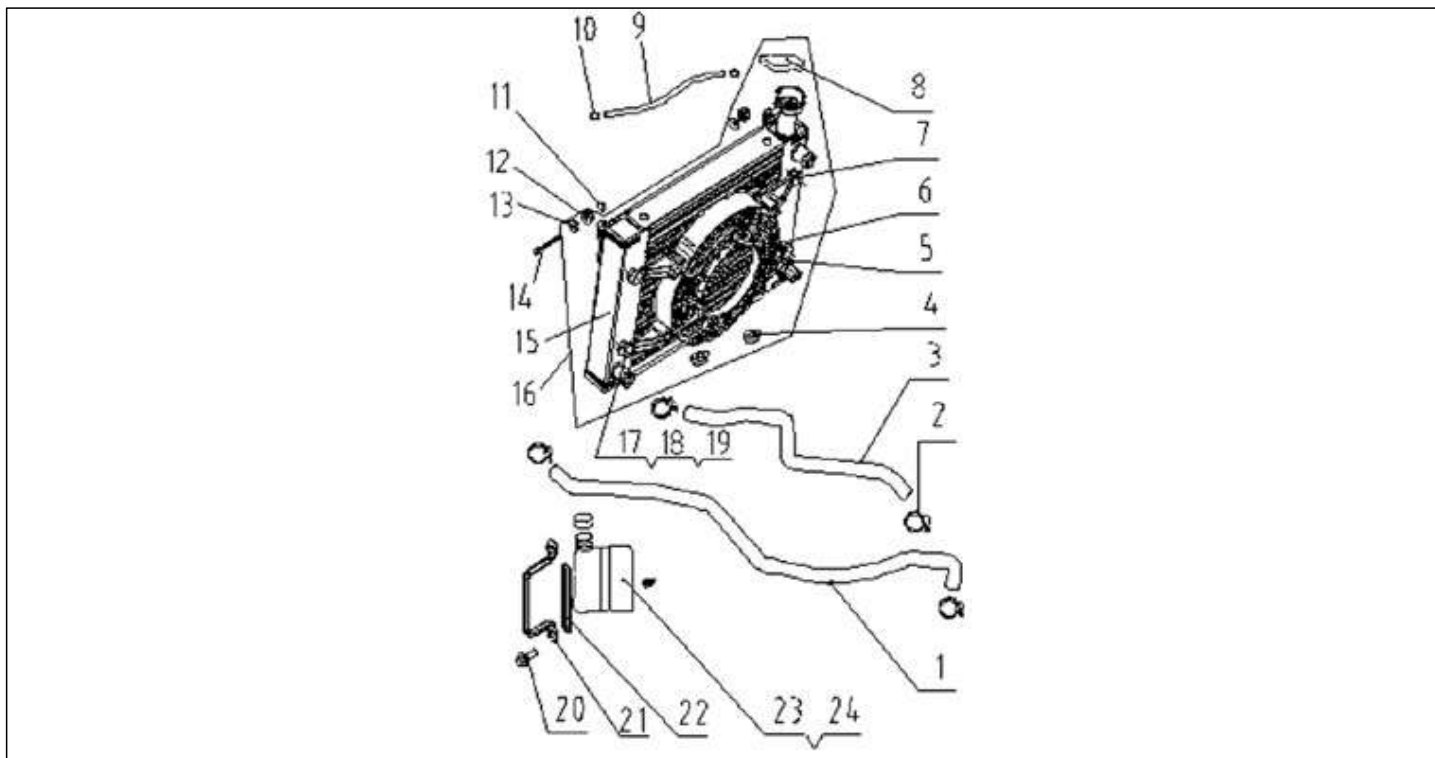
* Quantité sur vue éclatée



AMORTISSEURS

N°	REFERENCE	DESIGNATION	QTE*	
1	XG-6089	ECROU	8	
2	XG-6090	AMORTISSEUR AVANT	2	
3	XG-5039	VIS M12X1.25X55	2	
4	XG-5470	VIS M12X1.25X50	2	
5	HY10136	ECROU M12X1.25	4	
6	XG-5058	VIS M10X1.25X55	2	
7	XG-6091	AMORTISSEUR ARRIERE	2	
8	HY10015	ECROU M10X125 NOIR	4	
9	HY10247	VIS M10X1.25X50	2	
10	XG-5472	CIRCLIPS D32	2	

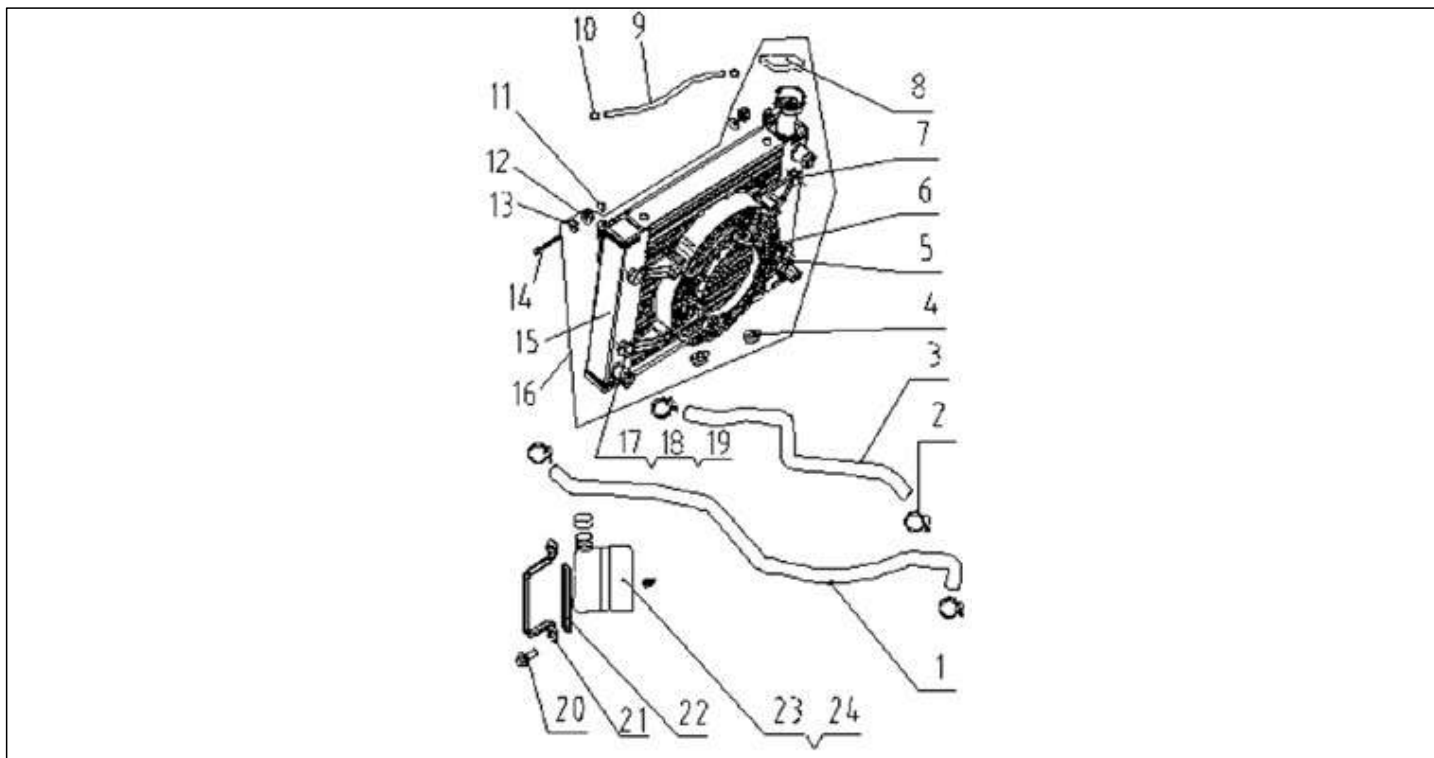
* Quantité sur vue éclatée



ENSEMBLE DE REFROIDISSEMENT

N°	REFERENCE	DESIGNATION	QTE*	
1	XG-6092	DURITE D EAU	1	
2	XG-2219	COLLIER DURITE D EAU 18-32	4	
3	XG-6094	DURITE D EAU	1	
4	XG-6104	TAMPON CAOUTCHOUC	2	
5	XG-1776	SONDE	1	
6	XG-6095	VENTILATEUR	1	
7	XG-6097	PATTE DE FIXATION	4	
8	XG-6098	CAPUCHON RADIATEUR	1	
9	XG-6099	DURITE D EAU	1	
10	XG-2496	COLLIER PIPE EAU	2	
11	HY10004	ECROU M6	3	
12	XG-6102	TAMPON	2	
13	XG-6101	RONDELLE	2	

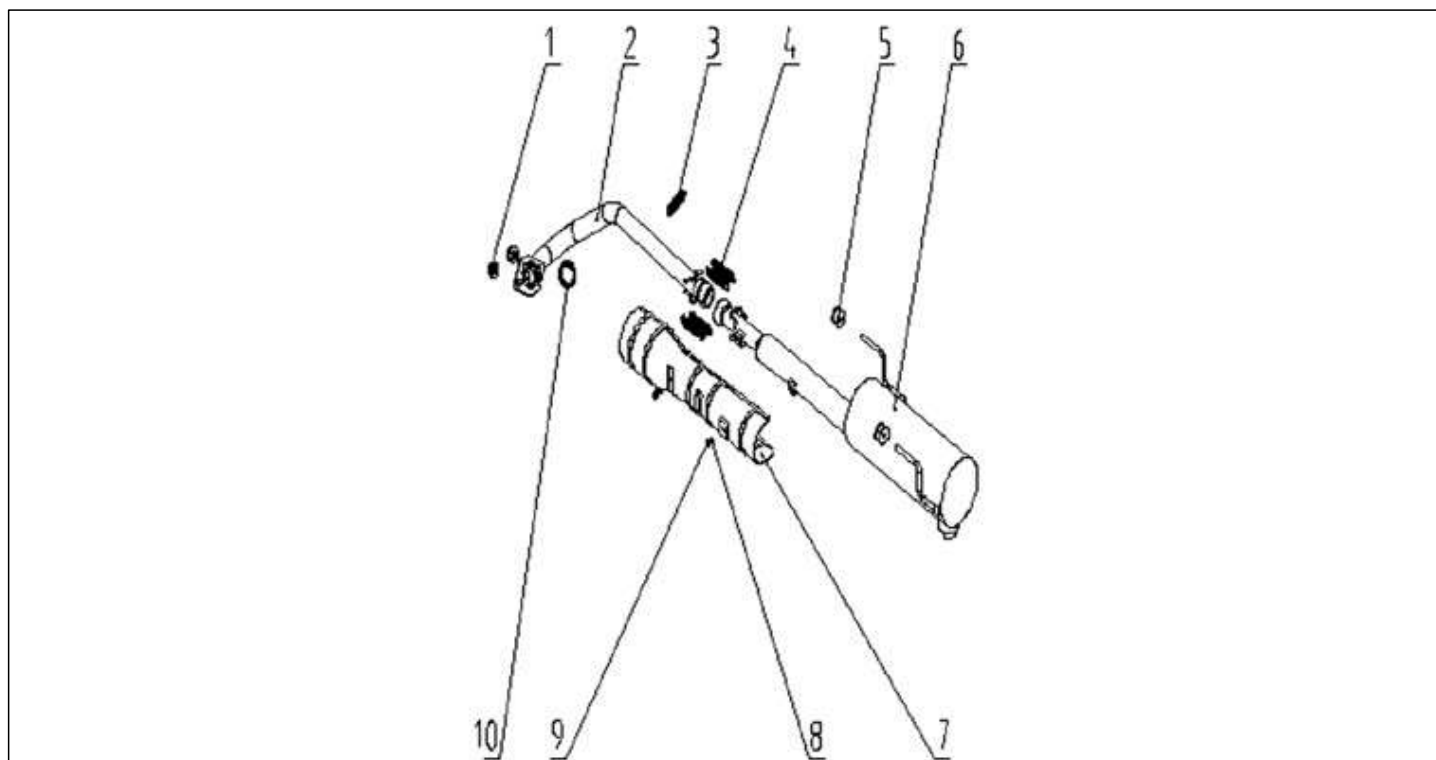
* Quantité sur vue éclatée



ENSEMBLE DE REFROIDISSEMENT

N°	REFERENCE	DESIGNATION	QTE*	
14	XG-5359	GOUJON M6X20	2	
15	XG-6103	RADIATEUR	1	
REPERE 16, VOIR LES ARTICLES AU DETAIL				
17	HY10183	VIS M6X16	4	
18	XG-5436	RONDELLE 6	4	
19	XG-5157	RONDELLE 6	4	
20	HY10183	VIS M6X16	1	
21	XG-6105	PATTE DE FIXATION	1	
22	XG-6106	PATTE DE FIXATION	1	
23	XG-6107	BOCAL LIQUIDE REFROIDISSEMENT	1	
LE REPERE 24 (BOUCHON) NE SE DETAILLE PAS				

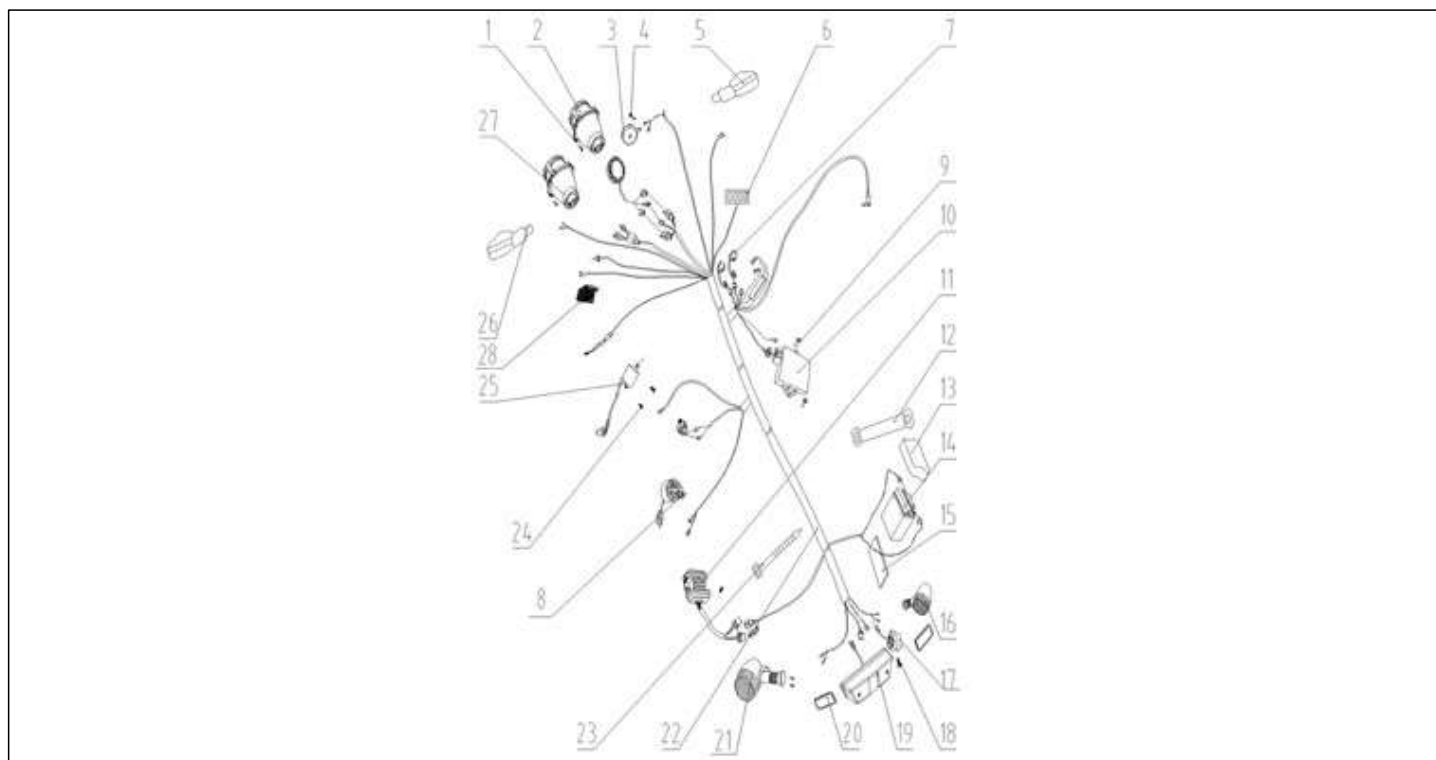
* Quantité sur vue éclatée



ENSEMBLE ECHAPPEMENT

N°	REFERENCE	DESIGNATION	QTE*	
1	HY10079	ECROU M8	2	
2	XG-6109	COLLECTEUR	1	
3	XG-6110	RESSORT 71MM	1	
4	XG-6111	RESSORT 67MM	4	
5	XG-6112	SILENT BLOC	2	
6	XG-6113	SILENCIEUX	1	
7	XG-6114	PROTECTION SILENCIEUX	1	
8	XG-5445	RONDELLE 6	2	
9	XG-5359	GOUJON M6X20	2	
10	XG-4004	JOINT D'ECHAPPEMENT	1	

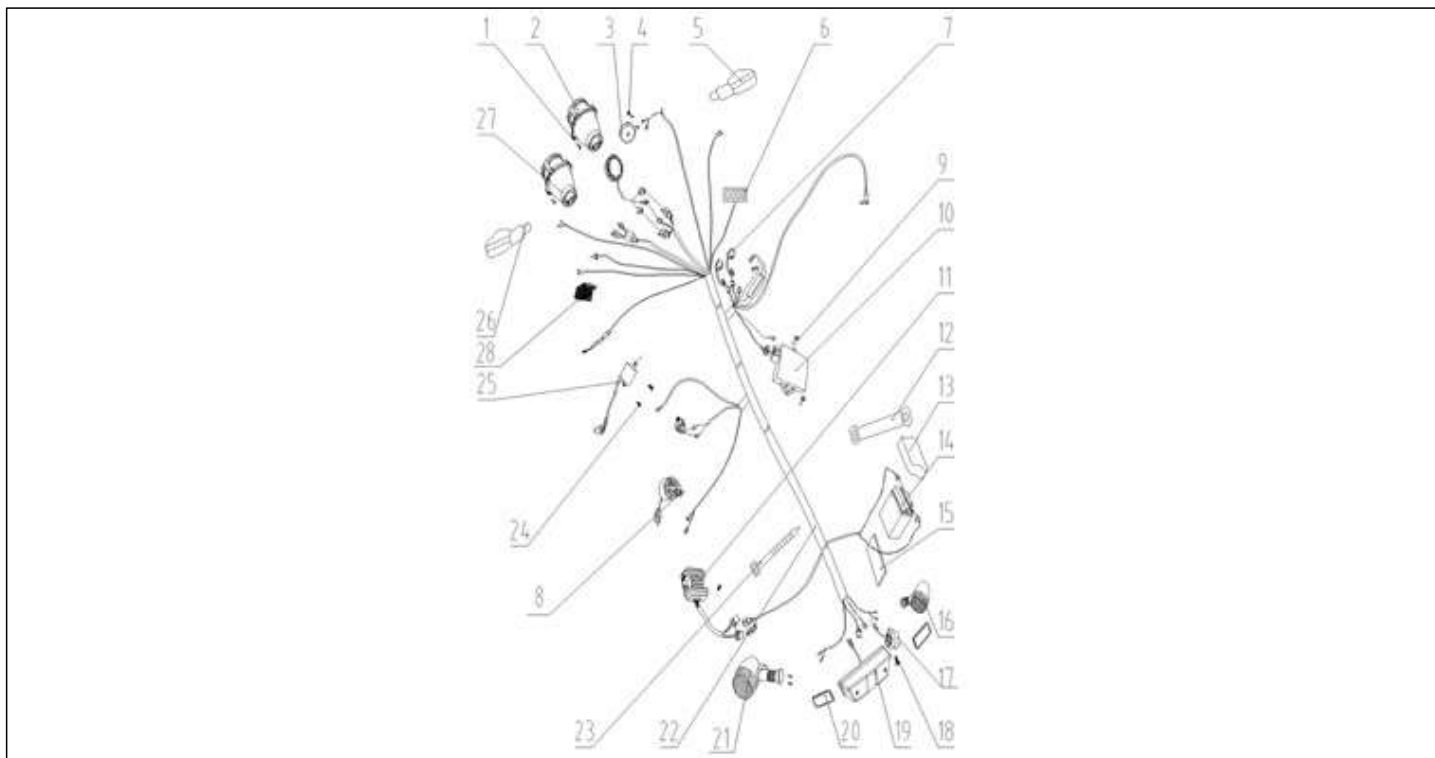
* Quantité sur vue éclatée



ENSEMBLE ELECTRIQUE

N°	REFERENCE	DESIGNATION	QTE*	
1	XG-5419	VIS ST3.9X16	16	
2	XG-6116	PHARE EXTERIEUR	2	
3	XG-1619	KLAXON	1	
4	XG-5356	VIS M6X12	1	
5	XG-6118	CLIGNOTANT AVANT	1	
6	DL-A190091-00	FUSIBLE 30A	1	
	HY22020	FUSIBLE 15 AMPERES	2	
	HY27026	FUSIBLE 10 AMPERES	1	
7	XG-2227	RELAIS DE WARNING ET CLIGNO	2	
8	KD-05010259	RELAIS DEMARREUR	1	
9	HY10183	VIS M6X16	5	
10	XG-6122	BOITIER CDI	1	
11	XG-6123	REGULATEUR	1	

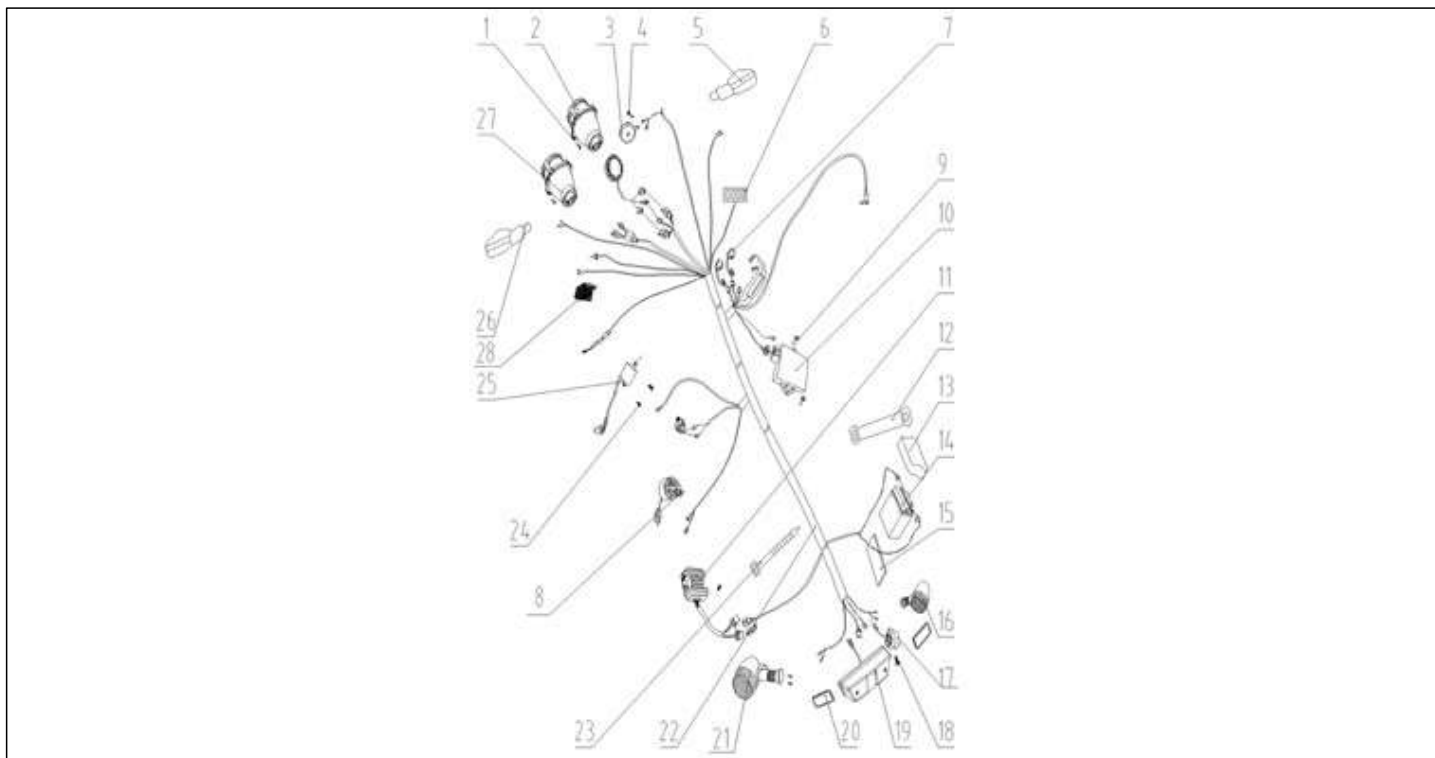
* Quantité sur vue éclatée



ENSEMBLE ELECTRIQUE

N°	REFERENCE	DESIGNATION	QTE*	
12	XG-6124	SANGLE BATTERIE 25,5CM	1	
13	XG-6125	COUVERCLE BATTERIE	1	
NOTE IMPORTANTE : LES BATTERIES SONT GARANTIES 6 MOIS A RECEPTION DES VEHICULES. POUR UNE DUREE DE VIE OPTIMALE DE LA BATTERIE, IL FAUT LA				
14	HY22005	BATTERIE CB14A-A2	1	
15	XG-1550	TAMPON DE BATTERIE	1	
16	XG-6128	CLIGNOTANT ARRIERE DROIT	1	
	DM-10384	CABOCHON CLIGNOTANT ARRIERE	1	
17	XG-2051	ECLAIRAGE DE PLAQUE D IMMAT	1	
18	XG-5093	VIS 3.9X13	2	
19	XG-6130	FEU ARRIERE	1	
20	HY22321	REFLECTEUR ARRIERE ROUGE	2	
21	XG-6132	CLIGNOTANT ARRIERE GAUCHE	1	
	DM-10384	CABOCHON CLIGNOTANT ARRIERE	1	

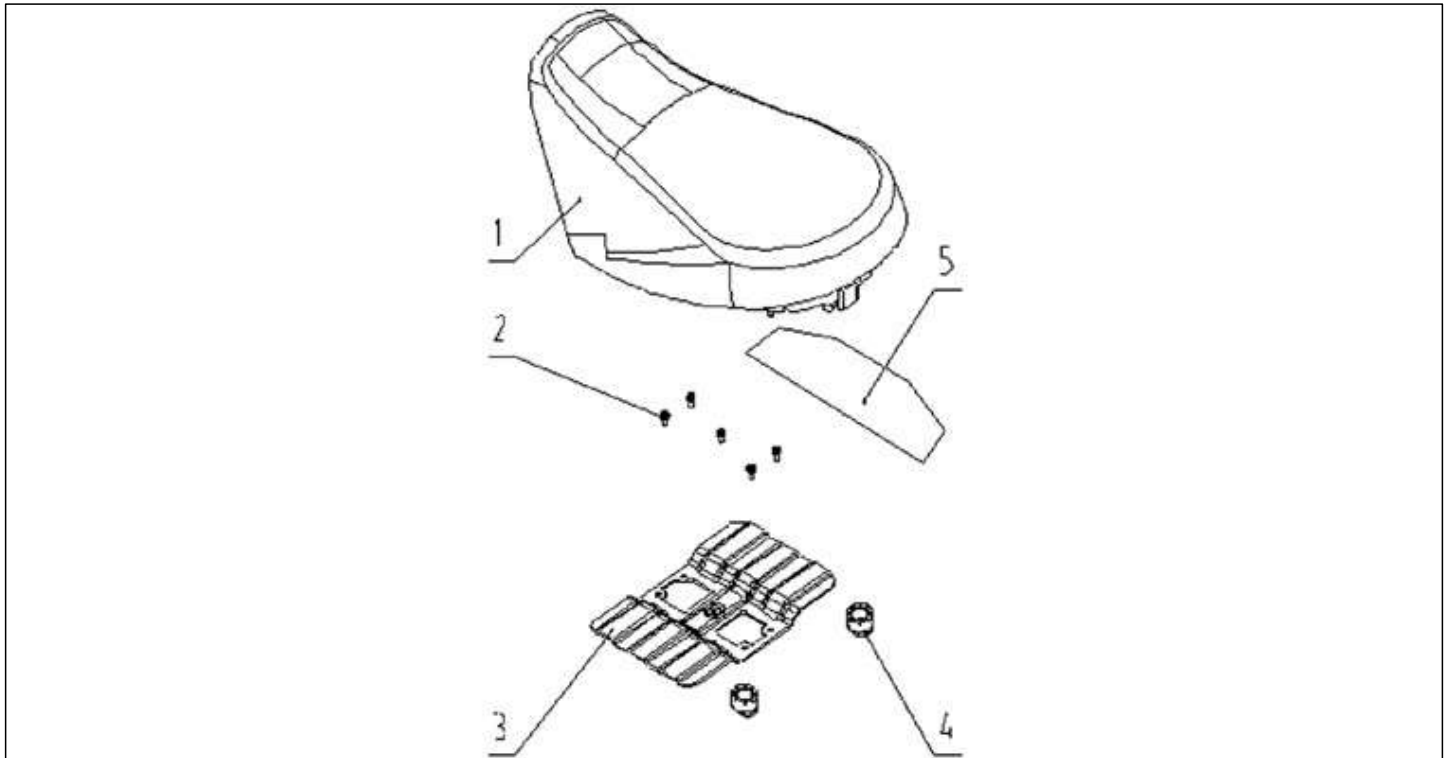
* Quantité sur vue éclatée



ENSEMBLE ELECTRIQUE

N°	REFERENCE	DESIGNATION	QTE*	
22	XG-6133	FAISCEAU	1	
23	XG-6134	SANGLE	40	
24	XG-5454	VIS M6X18	2	
25	XG-2153	BOBINE D'ALLUMAGE	1	
26	XG-6118	CLIGNOTANT AVANT	1	
27	XG-6137	PHARE INTERIEUR	2	
28	XG-6252	RELAIS 4X2 / 4X4	1	

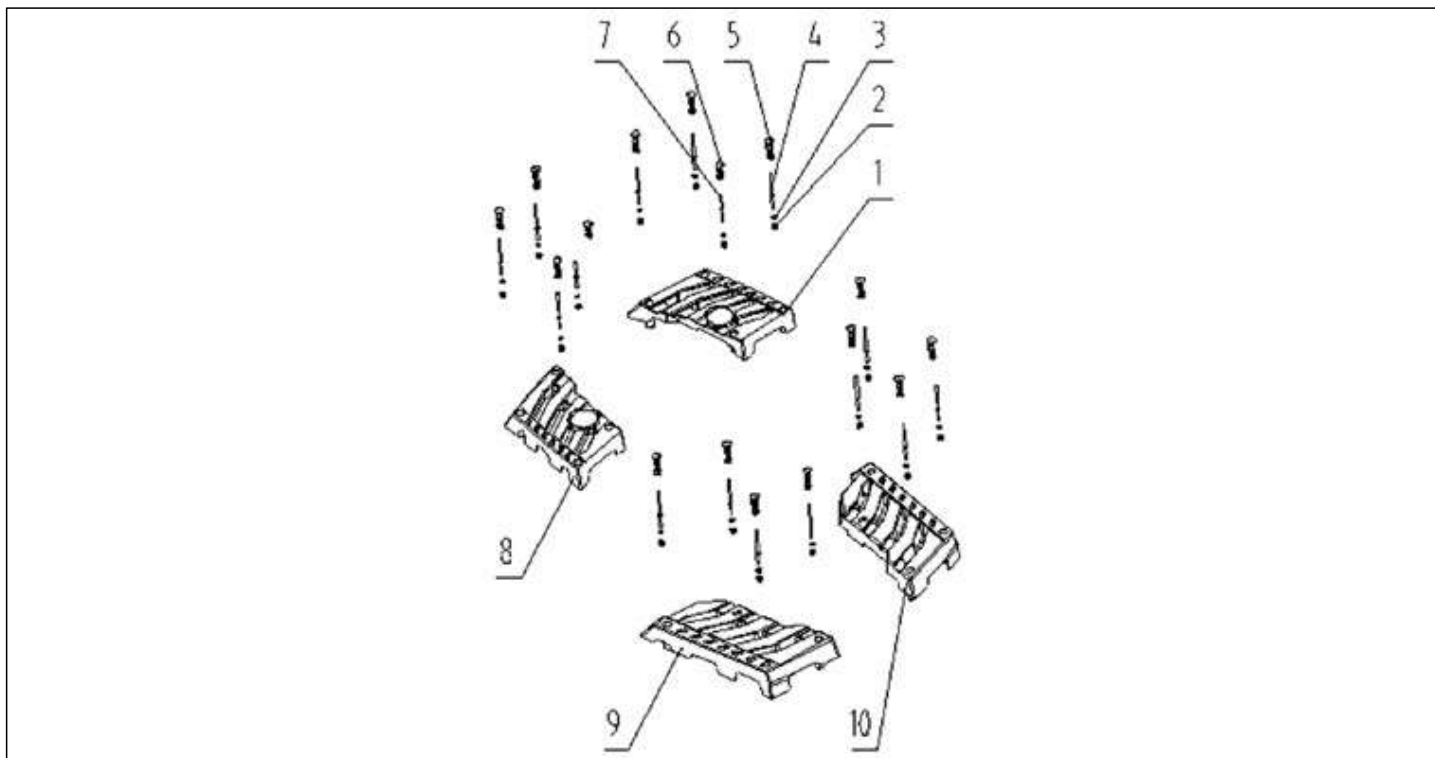
* Quantité sur vue éclatée



ENSEMBLE SELLE

N°	REFERENCE	DESIGNATION	QTE*	
1	XG-6138	SELLE	1	
2	HY10183	VIS M6X16	5	
3	XG-6139	PLAQUE DE SELLE	1	
4	XG-6140	TAMPON EPAISSEUR 14MM	2	
5	XG-6141	PROTECTION ANTICHALEUR 1 METRE	1	

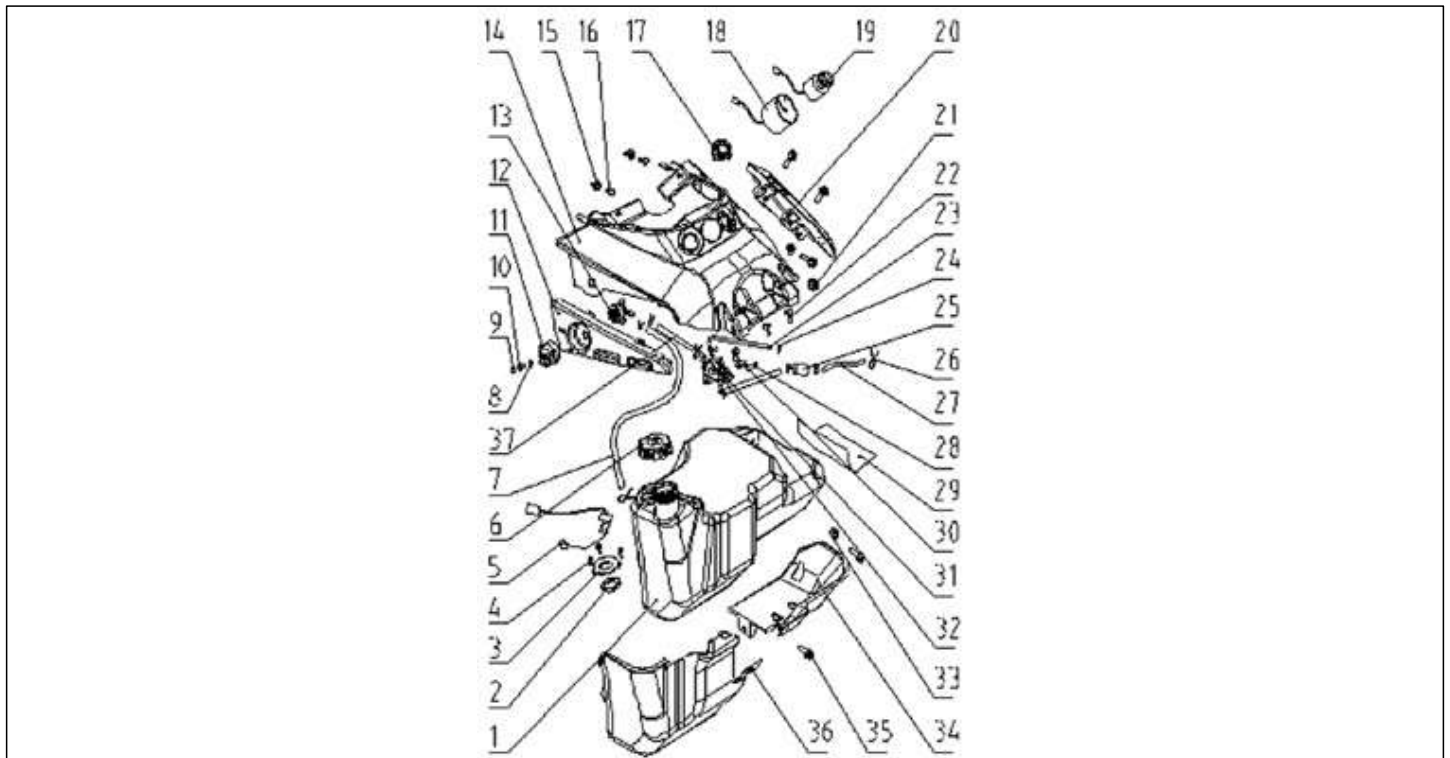
* Quantité sur vue éclatée



PORTE-BAGAGES AVANT ET ARRIERE

N°	REFERENCE	DESIGNATION	QTE*	
1	XG-6142	PORTE-BAGAGES AVANT DROIT	1	
2	HY10004	ECROU M6	16	
3	XG-5445	RONDELLE 6	16	
4	XG-6143	AXE DE FIXATION 99MM	12	
5	XG-6144	RIVET PLASTIQUE GRAND MODELE	14	
6	XG-6145	RIVET PLASTIQUE PETIT MODELE	2	
7	XG-6146	AXE DE FIXATION 58MM	4	
8	XG-6147	PORTE-BAGAGES AVANT GAUCHE	1	
9	XG-6148	PORTE-BAGAGES ARRIERE GAUCHE	1	
10	XG-6149	PORTE-BAGAGES ARRIERE DROIT	1	

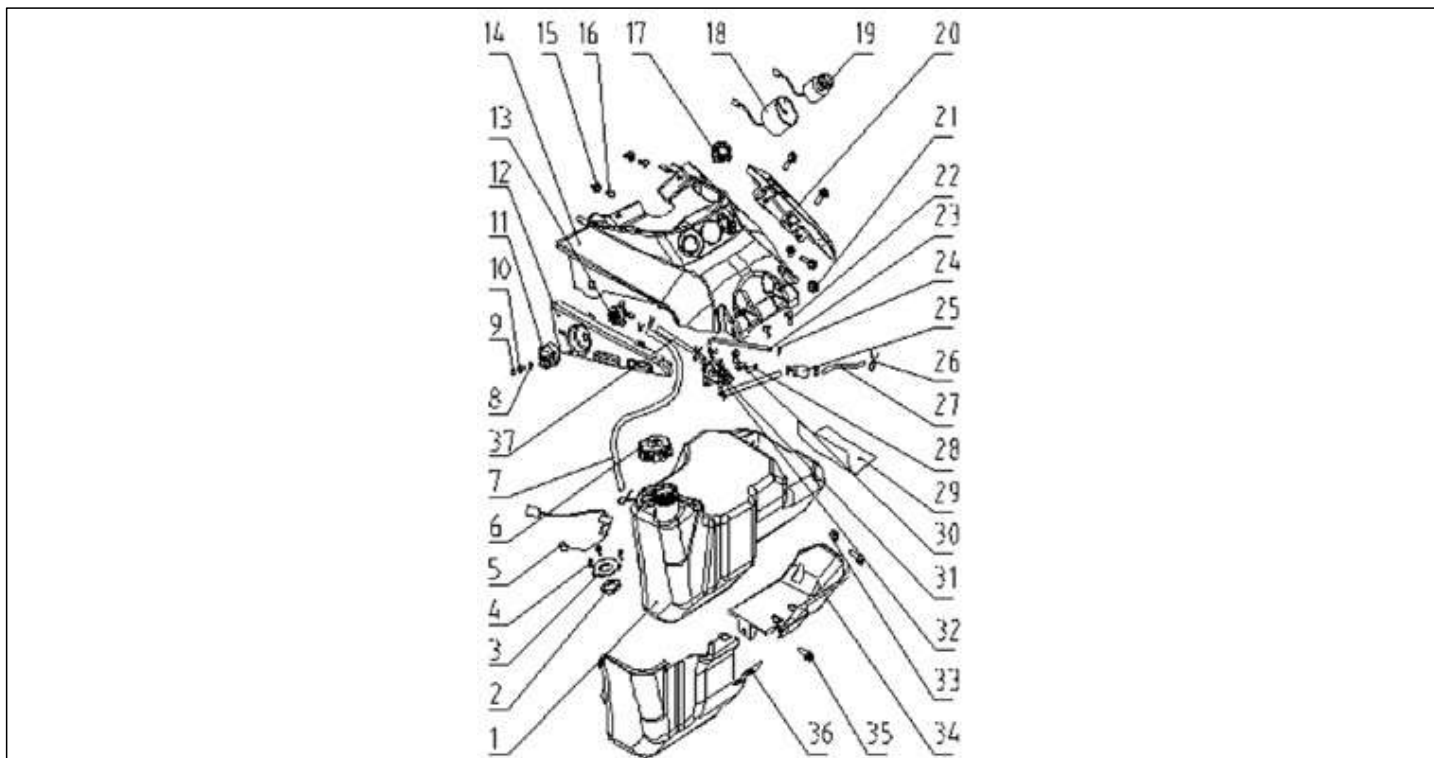
* Quantité sur vue éclatée



ENSEMBLE RESERVOIR A CARBURANT

N°	REFERENCE	DESIGNATION	QTE*	
1	XG-6150	RESERVOIR CARBURANT	1	
2	XG-6151	JOINT DE JAUGE	1	
3	XG-6152	PLAQUE DE FIXATION JAUGE	1	
4	XG-5410	VIS M6X12	3	
5	XG-6153	JAUGE A CARBURANT	1	
6	XG-6154	BOUCHON RESERVOIR CARBURANT	1	
7	XG-6175	DURITE	1	
LES REPERES 8 A 11 NE SE DETAILLENT PAS				
12	XG-6158	CACHE GAUCHE	1	
12	XG-6158-NM	CACHE GAUCHE NOIR MAT	1	
LE REPERE 13 NE SE DETAILLE PAS				
14	XG-6160-N	CACHE CENTRAL NOIR BRILLANT	1	
14	XG-6160-R	CACHE CENTRAL ROUGE	1	
14	XG-6160-NM	CACHE CENTRAL NOIR MAT	1	

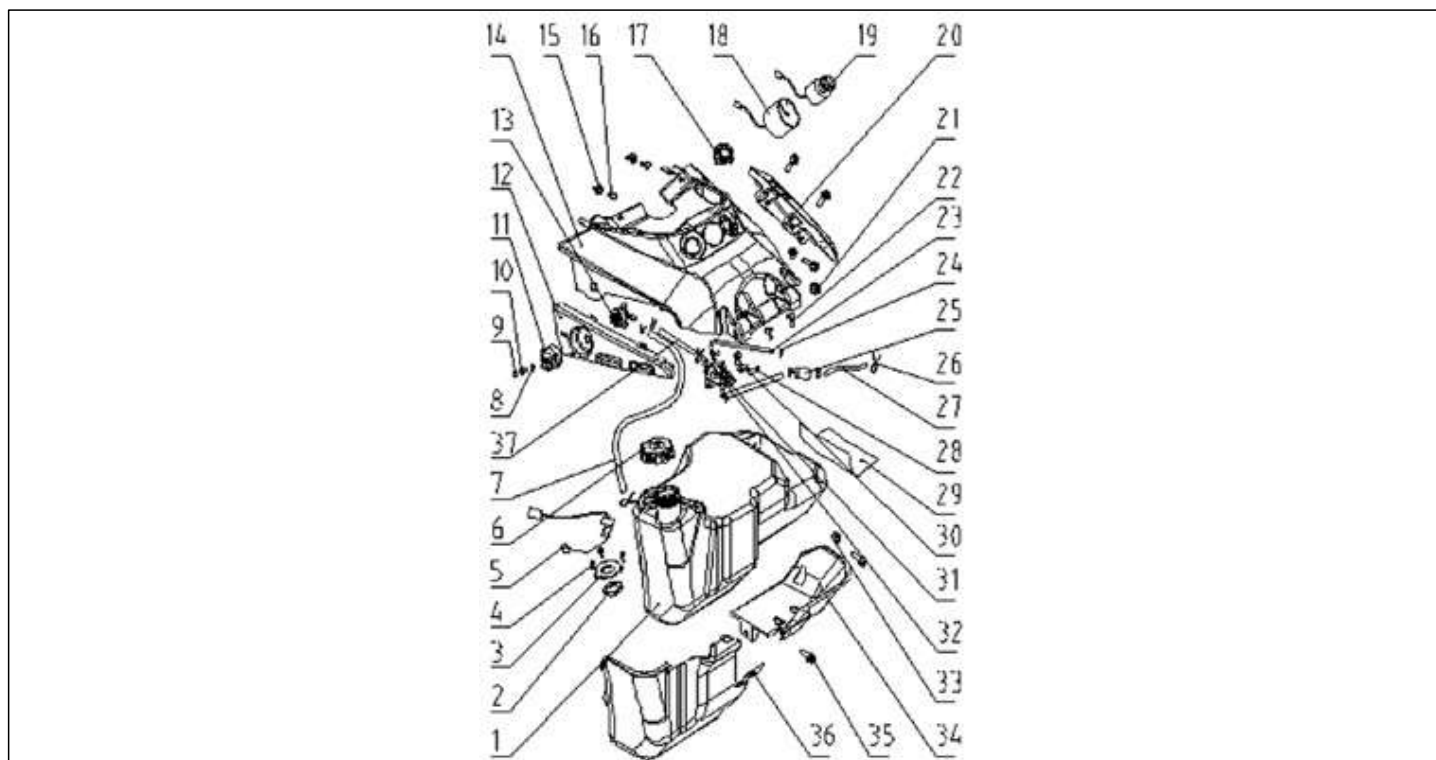
* Quantité sur vue éclatée



ENSEMBLE RESERVOIR A CARBURANT

N°	REFERENCE	DESIGNATION	QTE*	
15	XG-6161	RIVET PLASTIQUE FEMELLE	2	
16	XG-6162	RIVET PLASTIQUE MALE	2	
17	XG-6163	ALLUME CIGARE	1	
18	XG-6164	NIVEAU D ESSENCE	1	
19	XG-6165	CONTACTEUR CLEF + BLOCAGE GUID	1	
20	XG-6166	CACHE SELECTEUR	1	
20	XG-6166-NM	CACHE SELECTEUR NOIR MAT	1	
21	XG-6011	TAMPON EN CAOUTCHOUC	2	
22	HY20315	VIS M6X20	2	
23	XG-6171	DURITE	1	
24	XG-6169	CLIP DIAM 9	2	
25	HY20220	FILTRE A ESSENCE	1	
26	XG-6156	CLIP DIAM 12	7	

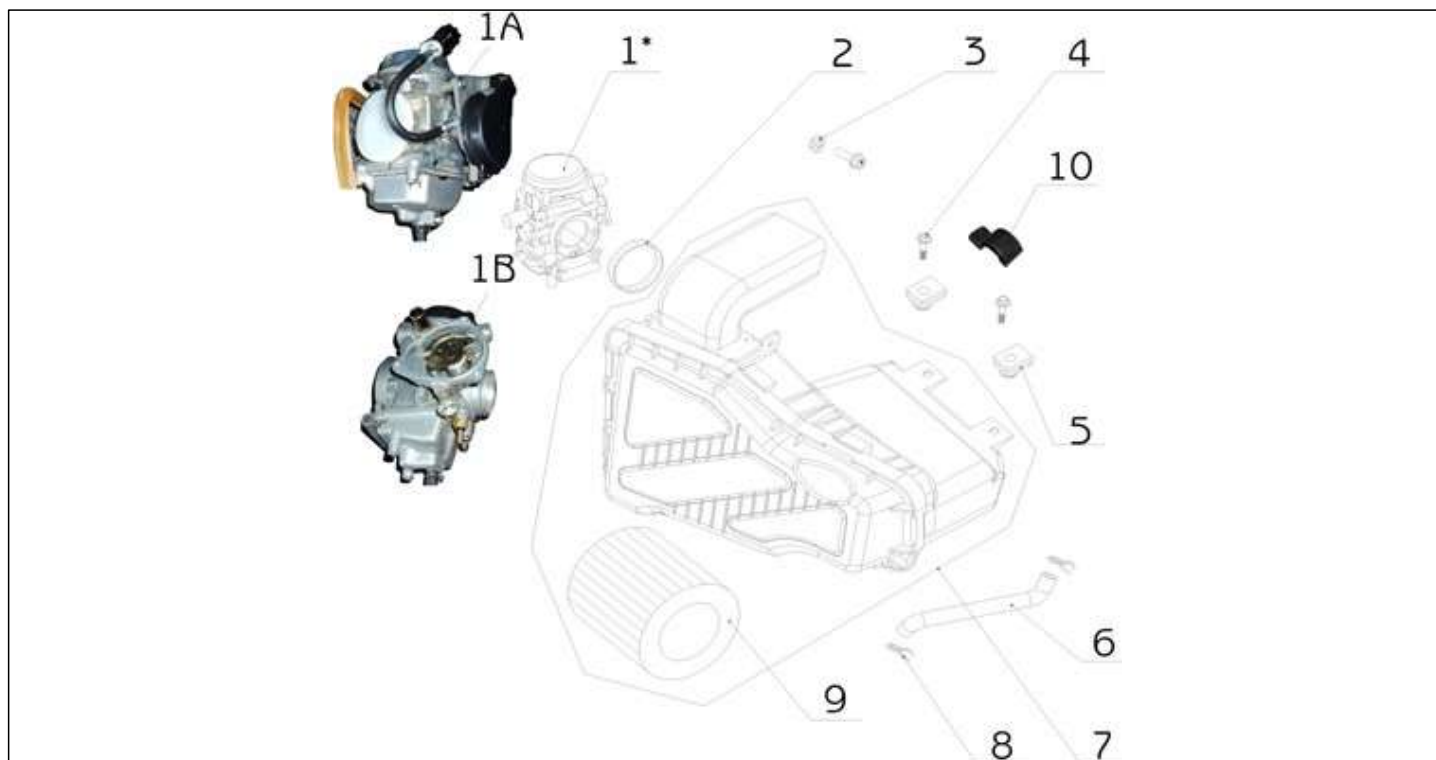
* Quantité sur vue éclatée



ENSEMBLE RESERVOIR A CARBURANT

N°	REFERENCE	DESIGNATION	QTE*	
27	XG-6172	DURITE	2	
28	XG-6176	SUPPORT	1	
29	XG-6141	PROTECTION ANTICHALEUR 1 METRE	1	
30	XG-5356	VIS M6X12	1	
31	HY20228	ENSEMBLE POMPE CARBURANT	1	
32	XG-6100	CLIP CARBURANT	1	
33	HY10004	ECROU M6	3	
34	XG-6177	PROTECTION RESERVOIR DROITE	1	
35	XG-5454	VIS M6X18	6	
36	XG-6178	PROTECTION RESERVOIR GAUCHE	1	
37	XG-6173	DURITE	1	

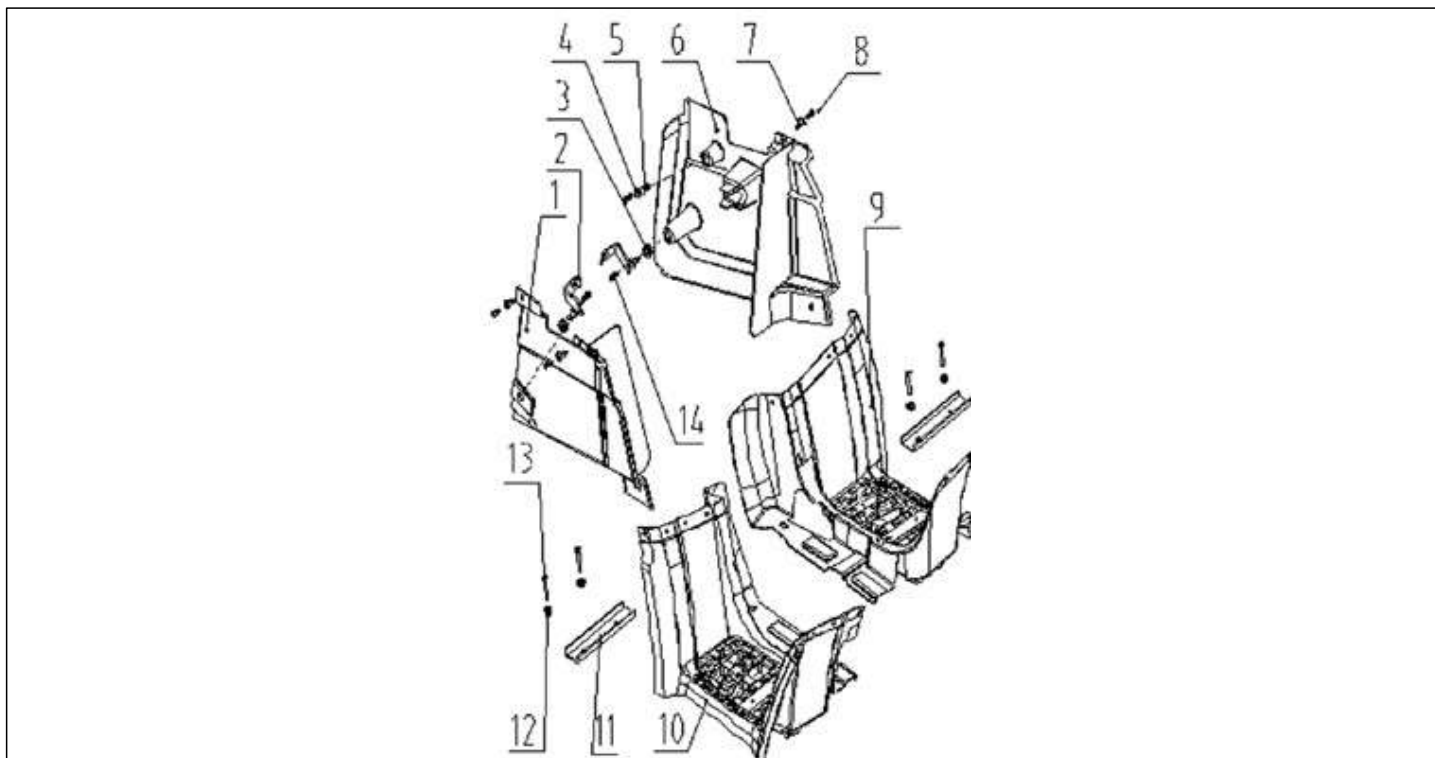
* Quantité sur vue éclatée



ENSEMBLE FILTRE A AIR / CARBURATEUR

N°	REFERENCE	DESIGNATION	QTE*
REPERE 1 : IL Y A DEUX MODELES POUR LE CARBURATEUR. VOIR LES PHOTOS DES 2 MODELES CI-DESSUS			
1A	XG-6179	CARBURATEUR	1
1B	XG-2157	CARBURATEUR	1
2	HY23603	COLLIER B	1
3	HY10004	ECROU M6	1
4	HY10183	VIS M6X16	3
5	DF-5066	AGRAFE M6	2
6	XG-2149	TUYAU	1
7	XG-2161	BOITE A AIR	1
8	XG-2496	COLLIER PIPE EAU	2
9	XG-2191	FILTRE A AIR	1
10	XG-4042	CLIP FILTRE A AIR	2

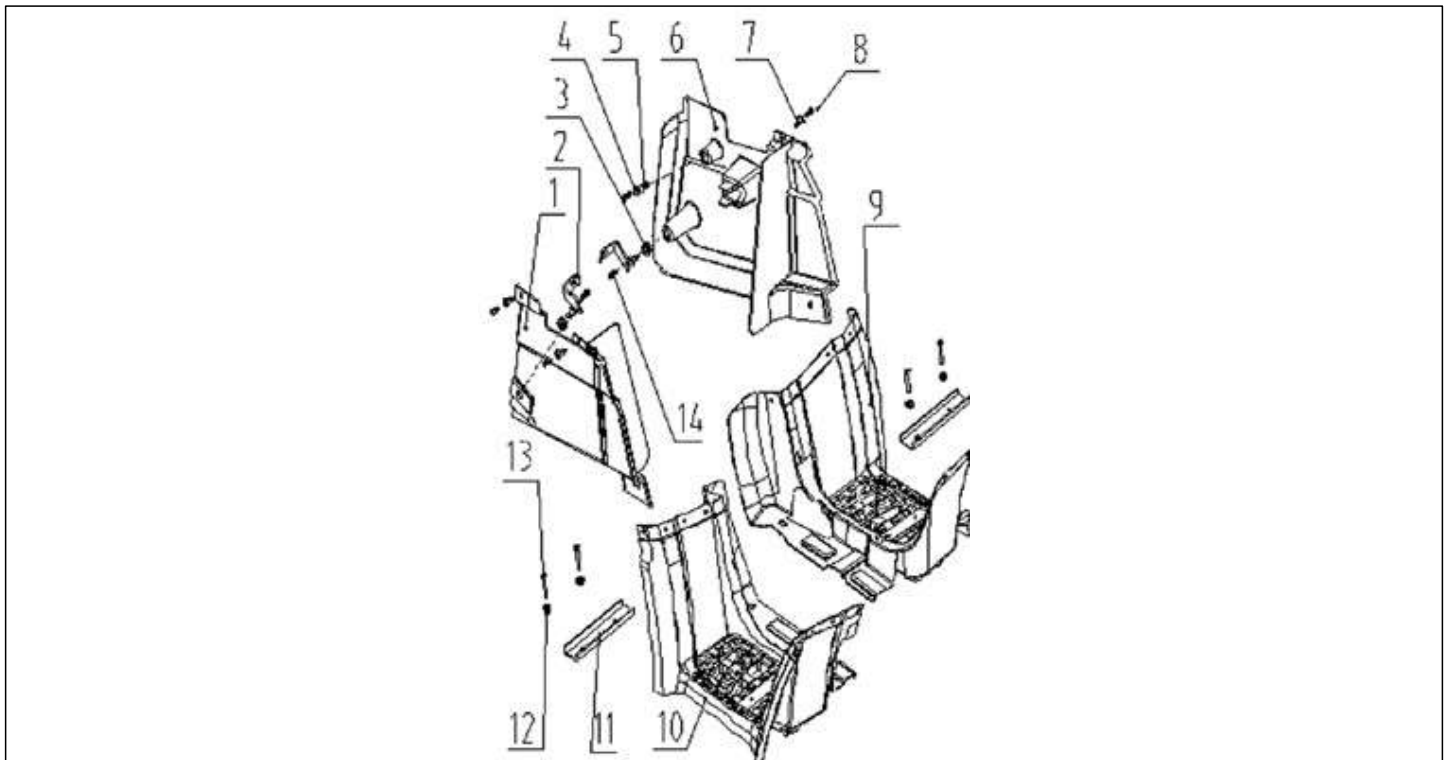
* Quantité sur vue éclatée



ELEMENTS DE CARROSSERIE / MARCHE-PIED

N°	REFERENCE	DESIGNATION	QTE*	
1	XG-6188	PETIT CACHE GAUCHE	1	
2	XG-6180	SUPPORT	2	
3	XG-6011	TAMPON EN CAOUTCHOUC	2	
4	XG-5018	RONDELLE 5	1	
5	XG-6182	INSERT	3	
6	XG-6190	PETIT CACHE DROIT	1	
7	XG-6191	CLIP FEMELLE PLASTIQUE	5	
8	XG-6192	CLIP MALE PLASTIQUE	5	
9	XG-6193	MARCHE PIED DROIT	1	
10	XG-6187	MARCHE PIED GAUCHE	1	
11	XG-6194	REPOSE PIED	2	
12	HY10004	ECROU M6	4	
13	XG-5455	VIS M6X50	4	

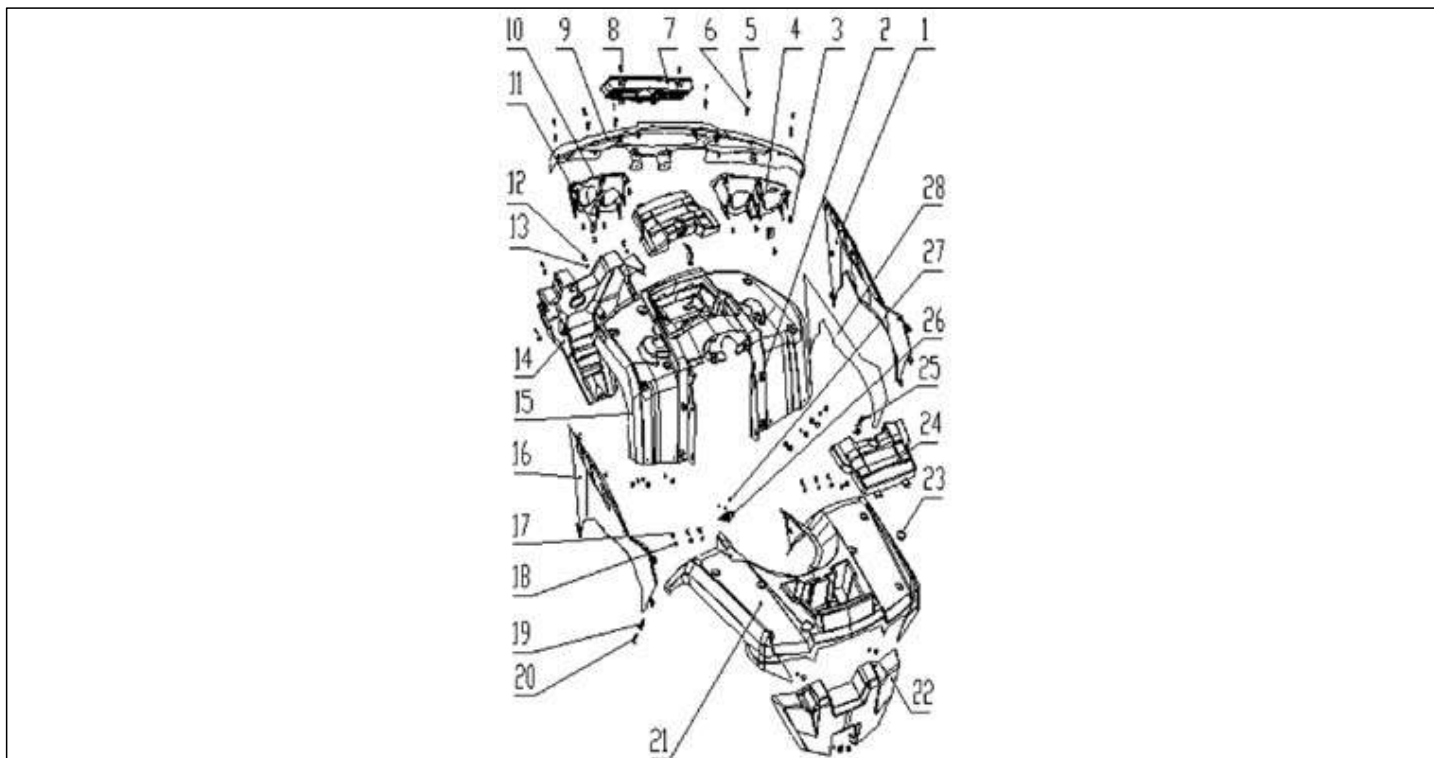
* Quantité sur vue éclatée



ELEMENTS DE CARROSSERIE / MARCHE-PIED

N°	REFERENCE	DESIGNATION	QTE*	
14	XG-5419	VIS ST3.9X16	3	

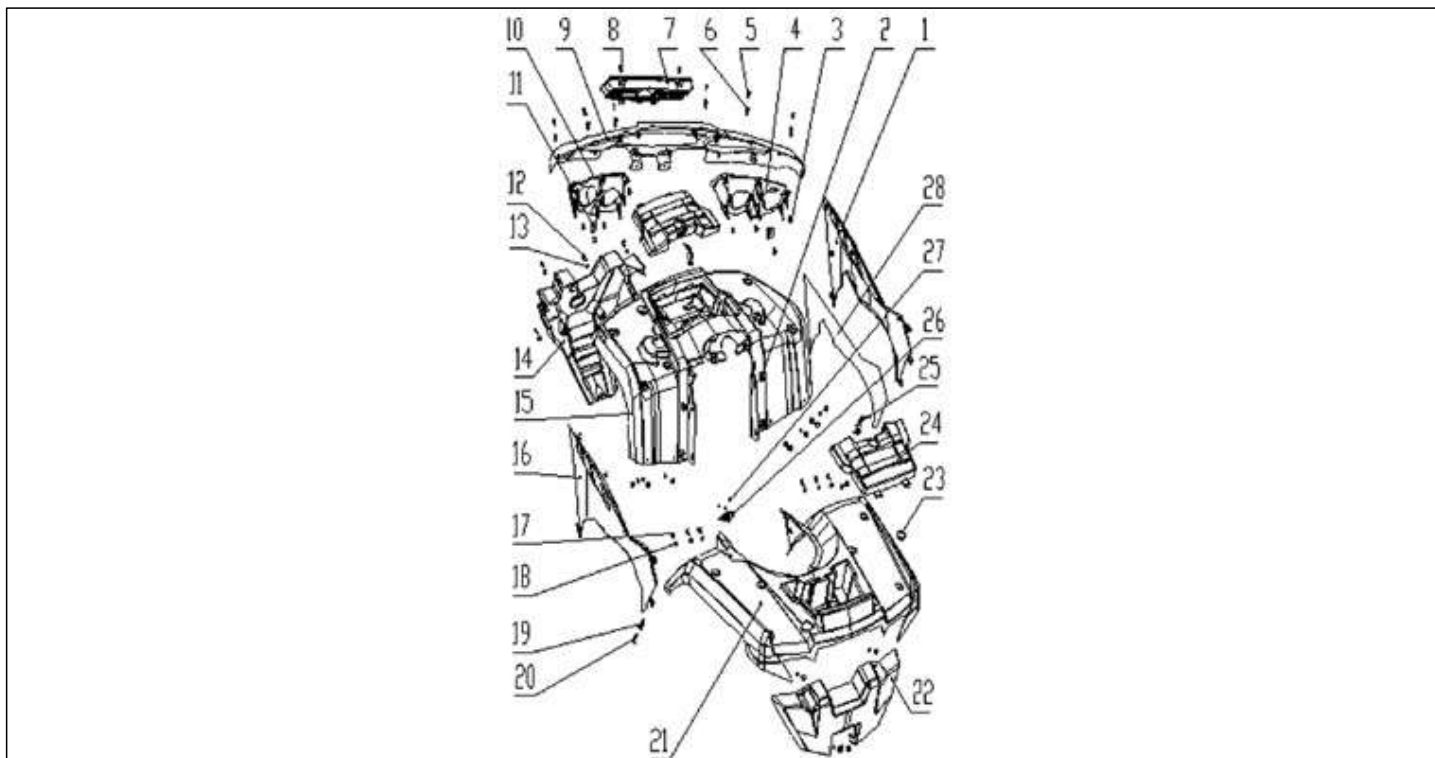
* Quantité sur vue éclatée



CARROSSERIE

N°	REFERENCE	DESIGNATION	QTE*	
1	XG-6195-N	CACHE LATERAL DROIT NOIR BRIL	1	
1	XG-6195-R	CACHE DROIT ROUGE	1	
1	XG-6195-NM	CACHE LATERAL DROIT NOIR MAT	1	
2	XG-6196	TAMPON EN CAOUTCHOUC	4	
3	XG-5419	VIS ST3.9X16	12	
4	XG-6183	SUPPORT PHARE DROIT	1	
5	XG-6161	RIVET PLASTIQUE FEMELLE	8	
6	XG-6162	RIVET PLASTIQUE MALE	8	
7	XG-6185	GRILLE AERATION	1	
8	XG-5007	VIS ST4.2X13	2	
9	XG-6201-N	CALANDRE AVANT NOIRE BRILLANT	1	
9	XG-6201-R	CALANDRE AVANT ROUGE	1	
9	XG-6201-NM	CALANDRE AVANT NOIRE MAT	1	

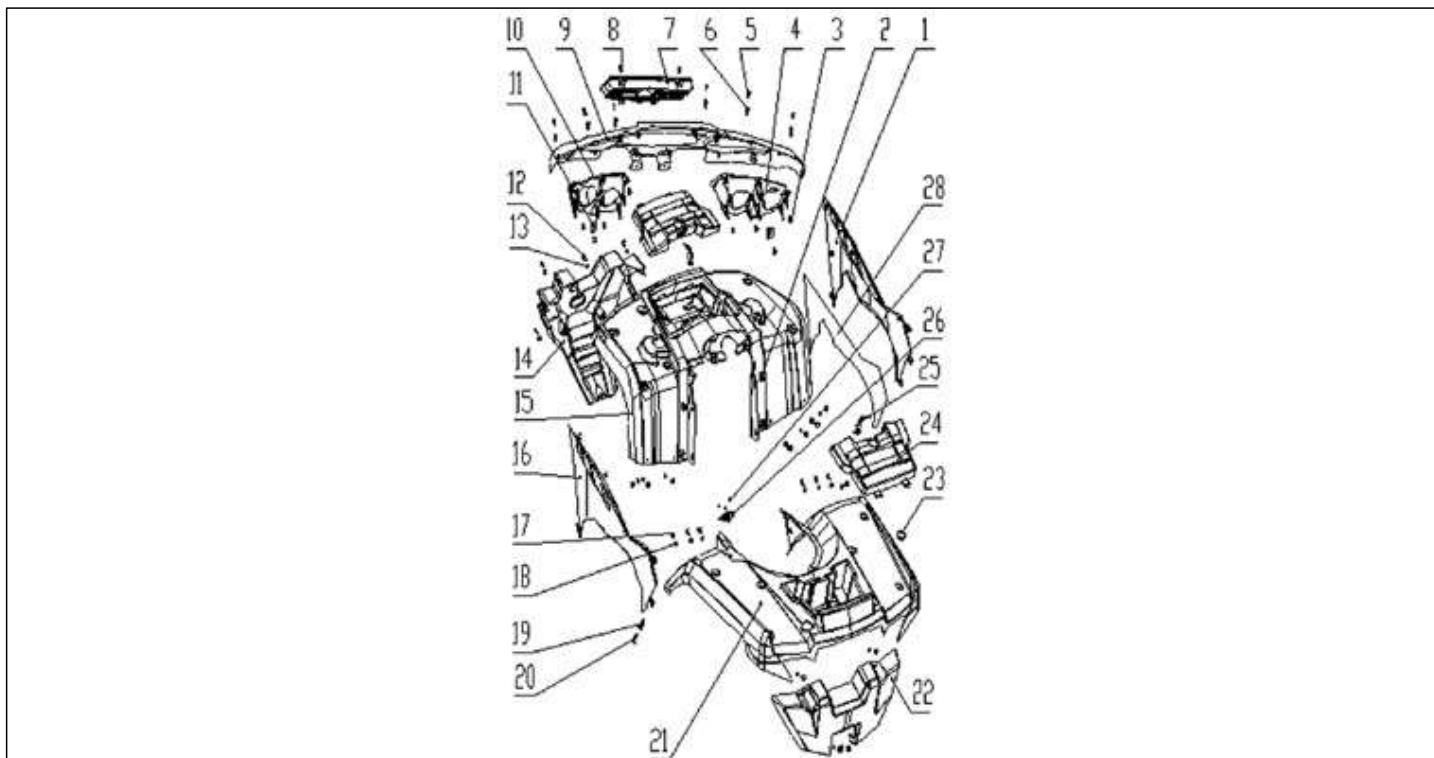
* Quantité sur vue éclatée



CARROSSERIE

N°	REFERENCE	DESIGNATION	QTE*	
10	XG-6238	SUPPORT PHARE GAUCHE	1	
11	DF-5066	AGRAFE M6	2	
12	HY10183	VIS M6X16	11	
13	HY10004	ECROU M6	25	
14	XG-6203	BUMPER AVANT	1	
15	XG-6202-N	CARROSSERIE AVANT NOIRE BRILL	1	
15	XG-6202-R	CARROSSERIE AVANT ROUGE	1	
15	XG-6202-NM	CARROSSERIE AVANT NOIRE MAT	1	
16	XG-6204-N	CACHE LATERAL GAUCHE NOIR BRIL	1	
16	XG-6204-R	CACHE LATERAL GAUCHE ROUGE	1	
16	XG-6204-NM	CACHE LATERAL GAUCHE NOIR MAT	1	
17	HY20315	VIS M6X20	16	
18	HS-94062-102-0000	RONDELLE CAOUTCHOUC D7XD20X2.5	16	

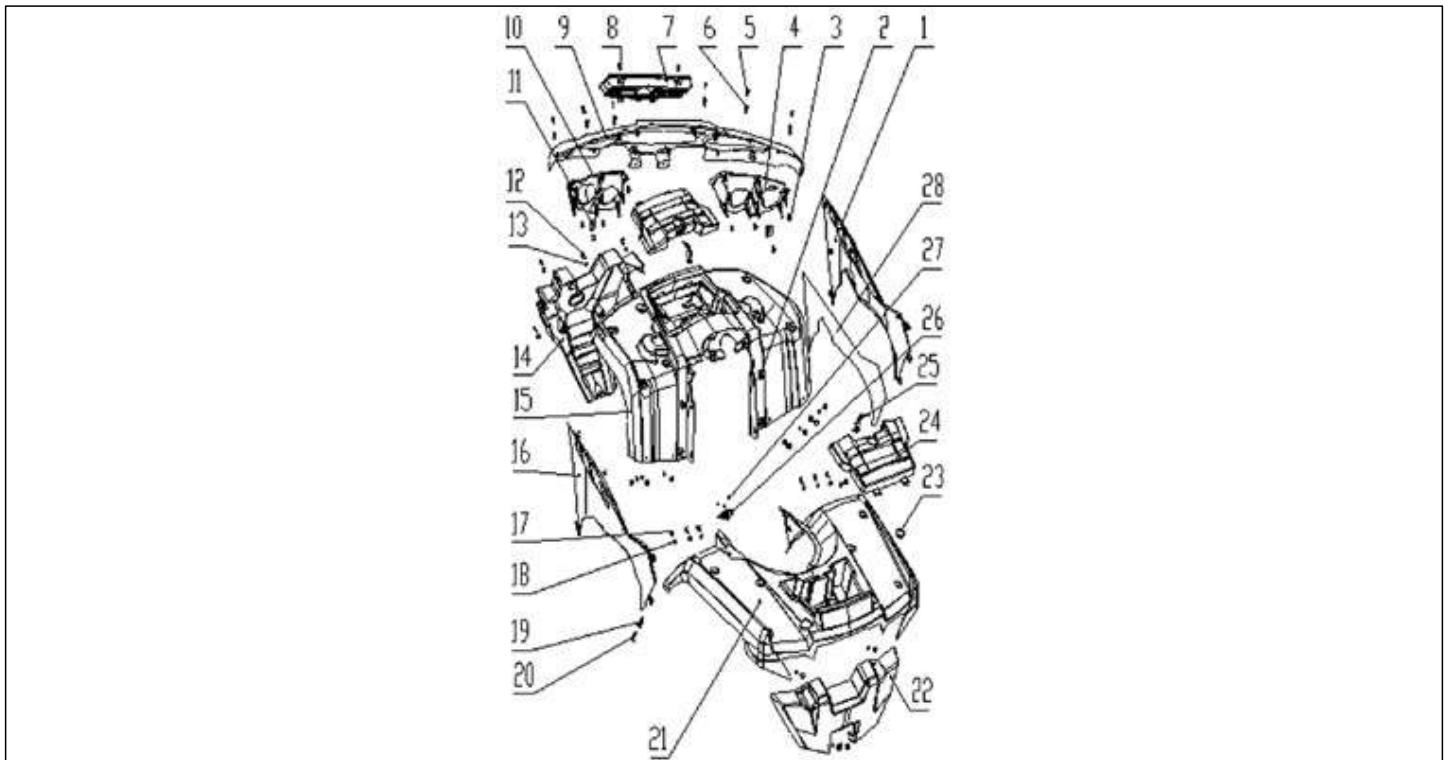
* Quantité sur vue éclatée



CARROSSERIE

N°	REFERENCE	DESIGNATION	QTE*	
19	XG-6191	CLIP FEMELLE PLASTIQUE	6	
20	XG-6192	CLIP MALE PLASTIQUE	6	
21	XG-6206-N	CARROSSERIE ARRIERE NOIRE BRIL	1	
21	XG-6206-R	CARROSSERIE ARRIERE ROUGE	1	
21	XG-6206-NM	CARROSSERIE ARRIERE NOIRE MAT	1	
22	XG-6207	BUMPER ARRIERE	1	
23	XG-6208	INSERT PLASTIQUE DE COFFRE	1	
24	XG-6198	PLASTIQUE DE COFFRE	2	
25	XG-6197	CROCHET	2	
26	XG-6209-N	CACHE JAUGE NOIR BRILLANT	1	
26	XG-6209-R	CACHE JAUGE ROUGE	1	
26	XG-6209-NM	CACHE JAUGE NOIR MAT	1	
27	XG-5477	VIS 2.9X9.5	3	

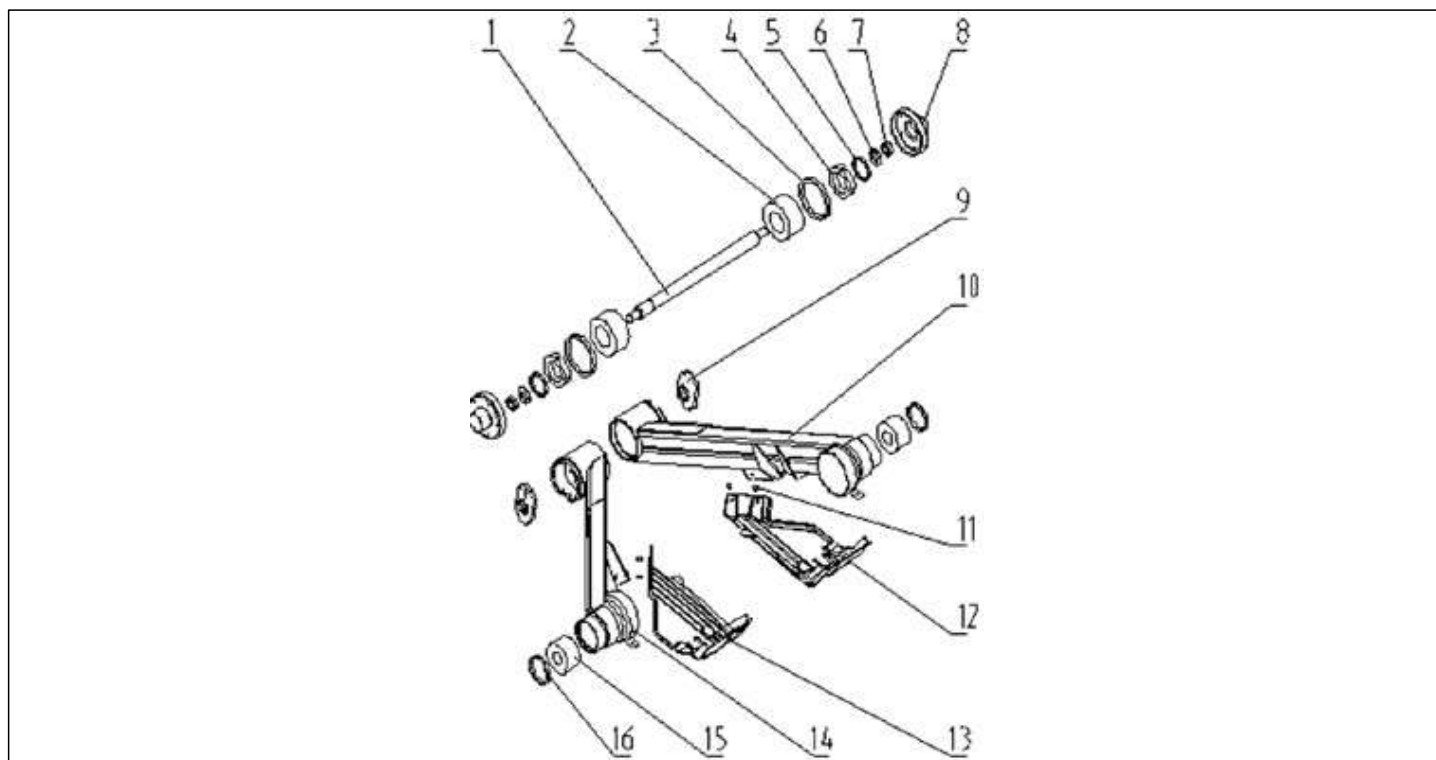
* Quantité sur vue éclatée



CARROSSERIE

N°	REFERENCE	DESIGNATION	QTE*	
28	XG-6141	PROTECTION ANTICHALEUR 1 METRE	1	
	XG-1913	DECORATION MASAI A433 NOIR	1	
	XG-1914	DECORATION MASAI A433 ROUGE	1	
	XG-1817	ETIQUETTES SECURITE A433	1	
	XG-1965	REFLECTEUR ORANGE GAUCHE A433	1	
	XG-1971	REFLECTEUR ORANGE DROIT A433	1	

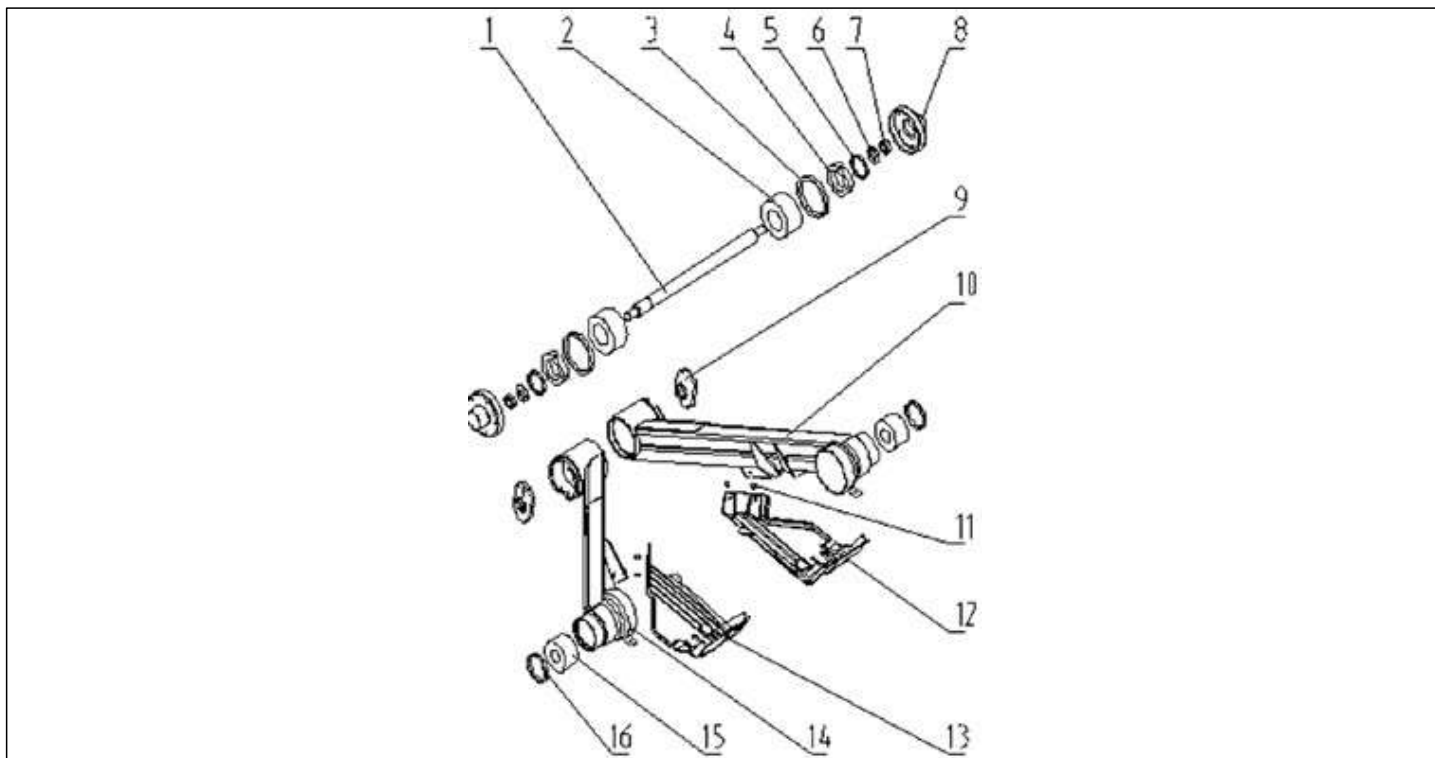
* Quantité sur vue éclatée



BRAS OSCILLANT

N°	REFERENCE	DESIGNATION	QTE*	
1	XG-6211	AXE DE BRAS OSCILLANT	1	
2	XG-6212	ROULEMENT DAC 45830045	2	
3	XG-5478	CIRCLIPS DIAM 88	2	
4	XG-5479	ECROU M45 X 1,5	2	
5	HY83501	CIRCLIP	2	
6	XG-2167	RONDELLE 18X35X4	2	
7	XG-5481	ECROU DIAM 18	2	
8	XG-6214	CACHE POUSSIERE	2	
9	XG-6215	PATTE D AXE	2	
10	XG-6219	BRAS OSCILLANT ARRIERE DROIT	1	
11	XG-5482	RIVET 5X12	6	
12	XG-6217	CACHE TRIANGLE ARR DROIT	1	
13	XG-6218	CACHE TRIANGLE ARR GAUCHE	1	

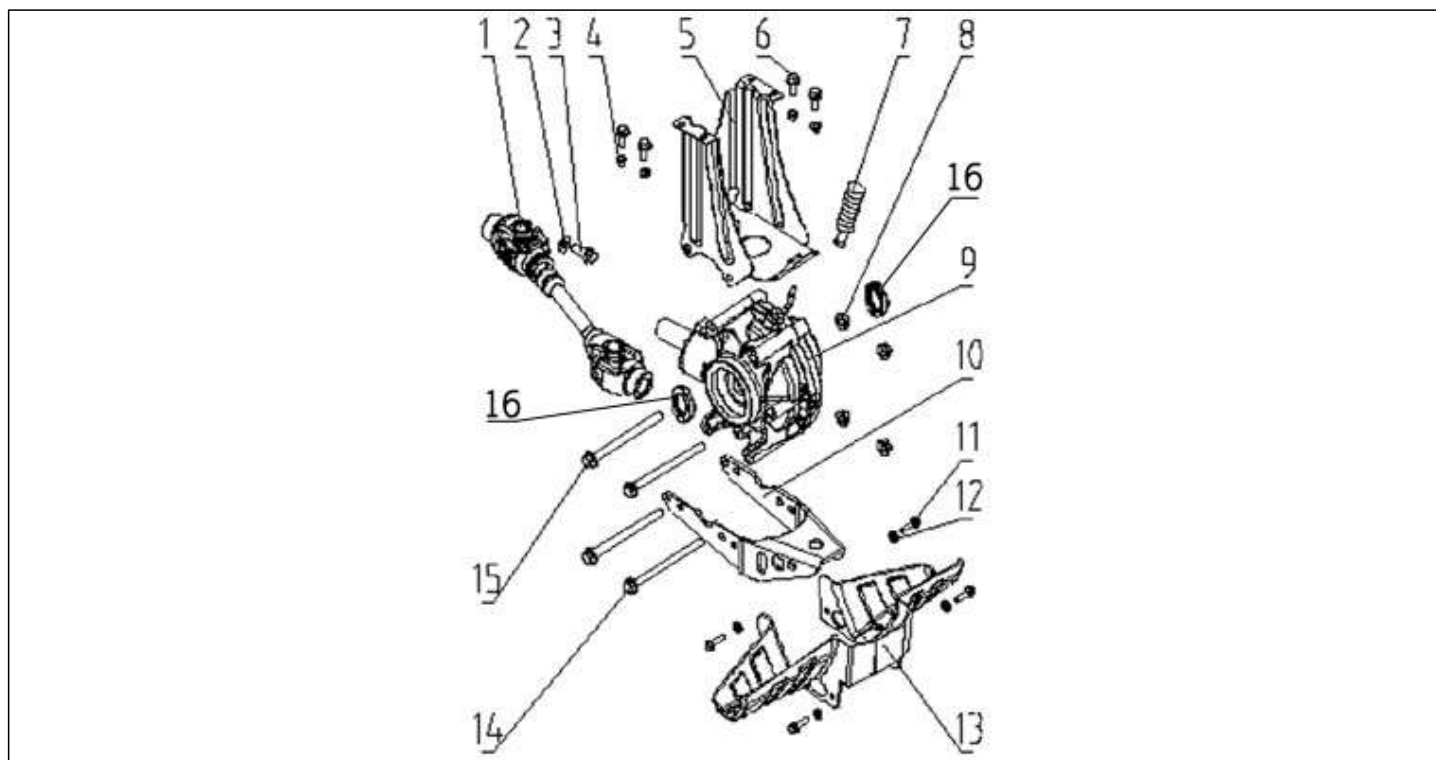
* Quantité sur vue éclatée



BRAS OSCILLANT

N°	REFERENCE	DESIGNATION	QTE*	
14	XG-6216	BRAS OSCILLANT ARRIERE GAUCHE	1	
15	XG-6220	ROULEMENT DAC30620038	2	
16	XG-5329	CIRCLIP 62	2	

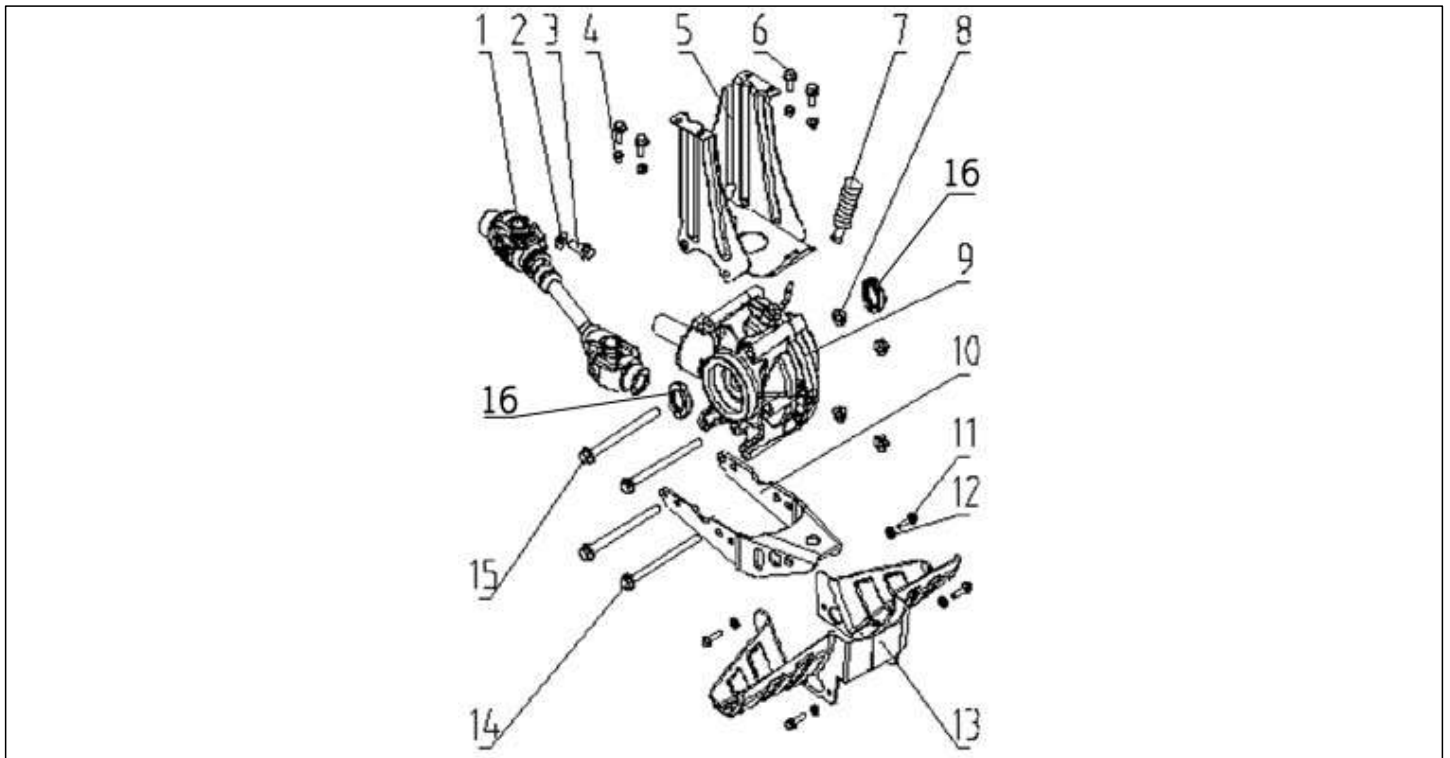
* Quantité sur vue éclatée



TRANSMISSION ARRIERE

N°	REFERENCE	DESIGNATION	QTE*	
1	XG-6222	CARDAN ARRIERE	1	
2	XG-6228	RONDELLE 27X8.5X2.5	1	
3	SC-96414-08020-B	VIS M8X1.25X20	1	
4	HY10079	ECROU M8	4	
5	XG-6223	SUPPORT BATTERIE	1	
6	SC-96414-08020-B	VIS M8X1.25X20	4	
7	XG-6224	POUMON DU RENIFLARD	1	
8	HY10015	ECROU M10X125 NOIR	4	
9	XG-6225	PONT ARRIERE	1	
	XG-2522	BOUCHON DE REMPLISSAGE	1	
10	XG-6226	SUPPORT BOULE	1	
11	XG-5359	GOUJON M6X20	4	
12	HY10004	ECROU M6	4	

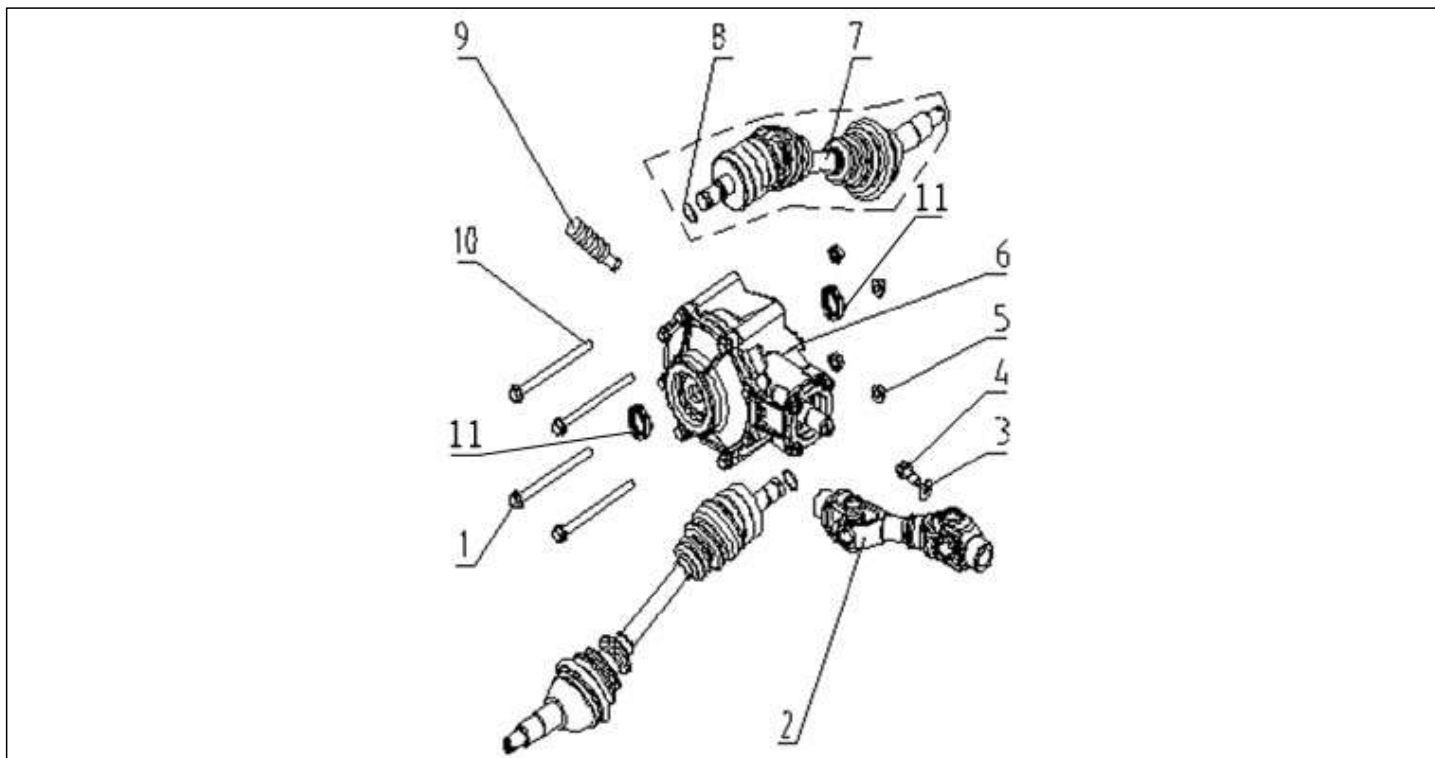
* Quantité sur vue éclatée



TRANSMISSION ARRIERE

N°	REFERENCE	DESIGNATION	QTE*	
13	XG-6227	CACHE PLASTIQUE PONT ARRIERE	1	
14	XG-5457	VIS M10X1.25X128	2	
15	XG-5450	VIS M10 X 1.25 X 120	2	
16	HY24321	JOINT SPI TC 25X47X7	2	

* Quantité sur vue éclatée



TRANSMISSION AVANT

N°	REFERENCE	DESIGNATION	QTE*	
1	XG-5450	VIS M10 X 1.25 X 120	4	
2	XG-6221	CARDAN AVANT	1	
3	XG-6228	RONDELLE 27X8.5X2.5	1	
4	HY10078	VIS M8X30	1	
5	HY10015	ECROU M10X125 NOIR	4	
6	XG-6233	DIFFERENTIEL AVANT	1	
	XG-2522	BOUCHON DE REMPLISSAGE	1	
7	XG-6236	CARDAN AVANT XY500062	2	
8	XG-2173	CIRCLIPS	1	
9	XG-6224	POUMON DU RENIFLARD	1	
10	XG-5131	VIS HEXAGONALE M10X1.25X115	2	
11	XG-4216	JOINT SPY 35X47X7	2	

* Quantité sur vue éclatée