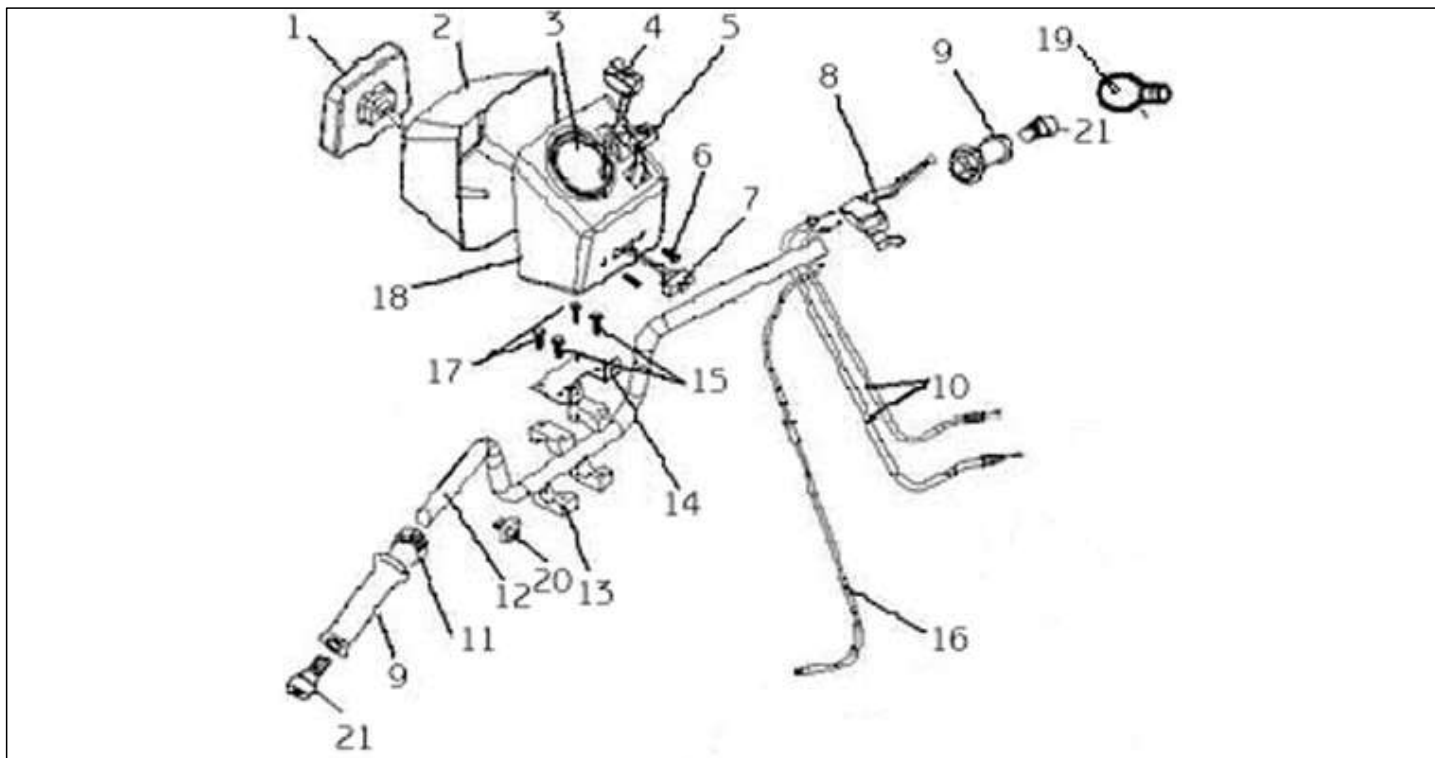


HYTRACK HY80XL

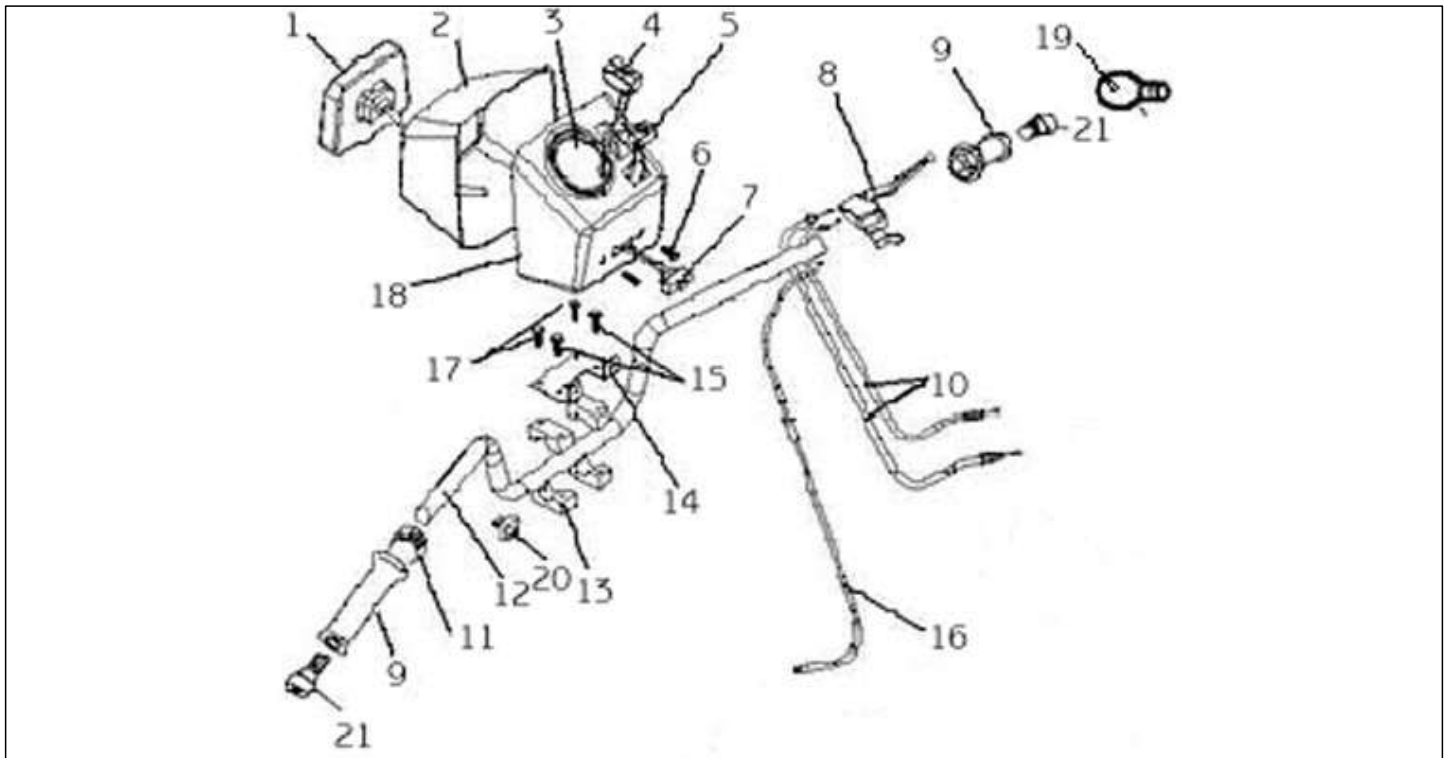
CATALOGUE PIECES DETACHEES



GUIDON COMPTEUR

N°	REFERENCE	DESIGNATION	QTE*	PRIX
1	HY60101	PHARE AVANT	1	
2	HY60102	CACHE AVANT PHARE NOIR	1	
2	HY60102B	CACHE AVANT PHARE BLEU	1	
2	HY60102BL	CACHE AVANT PHARE BLANC	1	
2	HY60102R	CACHE AVANT PHARE ROUGE	1	
2	HY60102-O	CACHE AVANT PHARE ORANGE	1	
3	HY60103A	BOUCHON POUR CACHE ARRIERE	1	
4	HY60104A	BLOC VOYANT HY150CC	1	
5	HY60105	CONTACTEUR A CLEF	1	
6	HY10183	VIS M6X16	2	
7	HY60106A	BOUCHON POUR INTERRUPTEUR	1	
8	HY60107	ENSEMBLE COMODO GACHETTE+FREIN	1	
	KD-J130111	LEVIER DE FREIN DROIT	1	

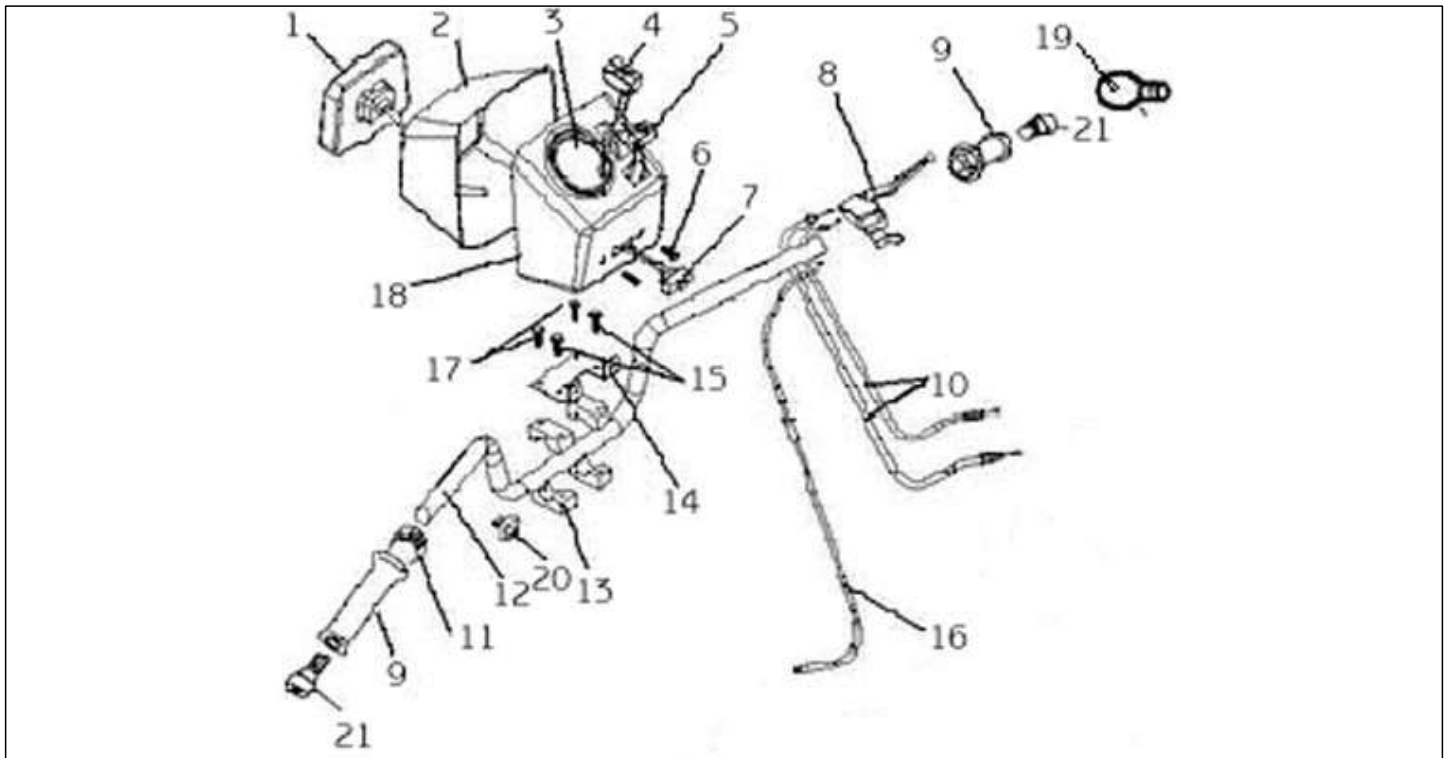
* Quantité sur vue éclatée



GUIDON COMPTEUR

N°	REFERENCE	DESIGNATION	QTE*	PRIX
	KD-J130110	BIELLETTE SUPPORT CABLE	1	
	KD-J130109	ENTRETOISE	1	
	HY10183	VIS M6X16	1	
9	HY30515	POIGNEE CAOUTCHOUC	2	
10	HY60109	CABLE FREIN AVANT	2	
11	HY60110	COMMODO GAUCHE	1	
12	HY30109A	GUIDON SANS SUPPORT RETRO	1	
13	HY20112	1/2 COLLIER GUIDON	4	
14	HY60113	PLATINE DE FIXATION	1	
15	HY10232	VIS M8X60	2	
16	HY60114	CABLE ACCELERATEUR	1	
17	HY10139	VIS M8X65	2	
18	HY60115	CACHE ARRIERE COMPTEUR	1	

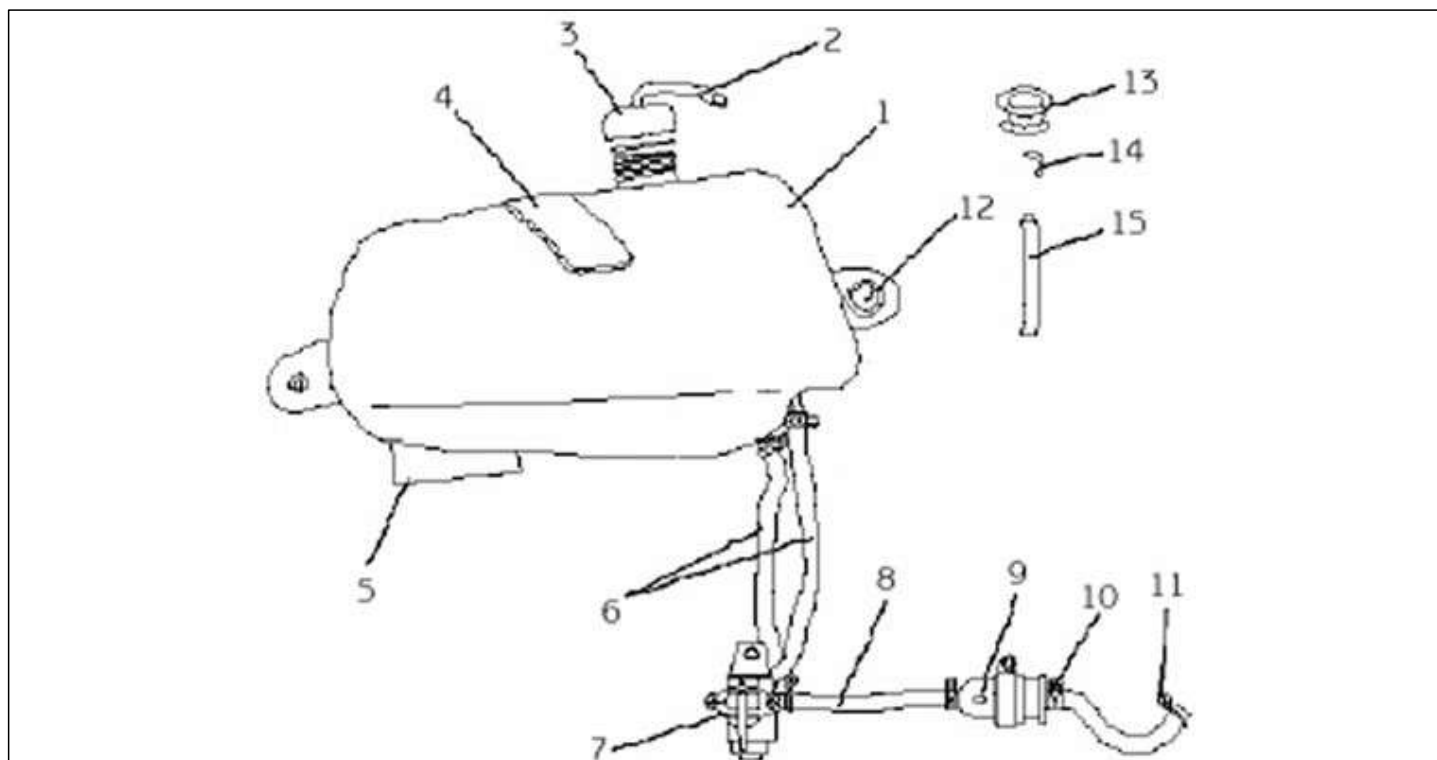
* Quantité sur vue éclatée



GUIDON COMPTEUR

N°	REFERENCE	DESIGNATION	QTE*	PRIX
19	HY30123	AMPOULE POUR BLOC VOYANT	1	
20	HY10079	ECROU M8	4	
21	HY41004	EMBOUT POIGNEE	2	

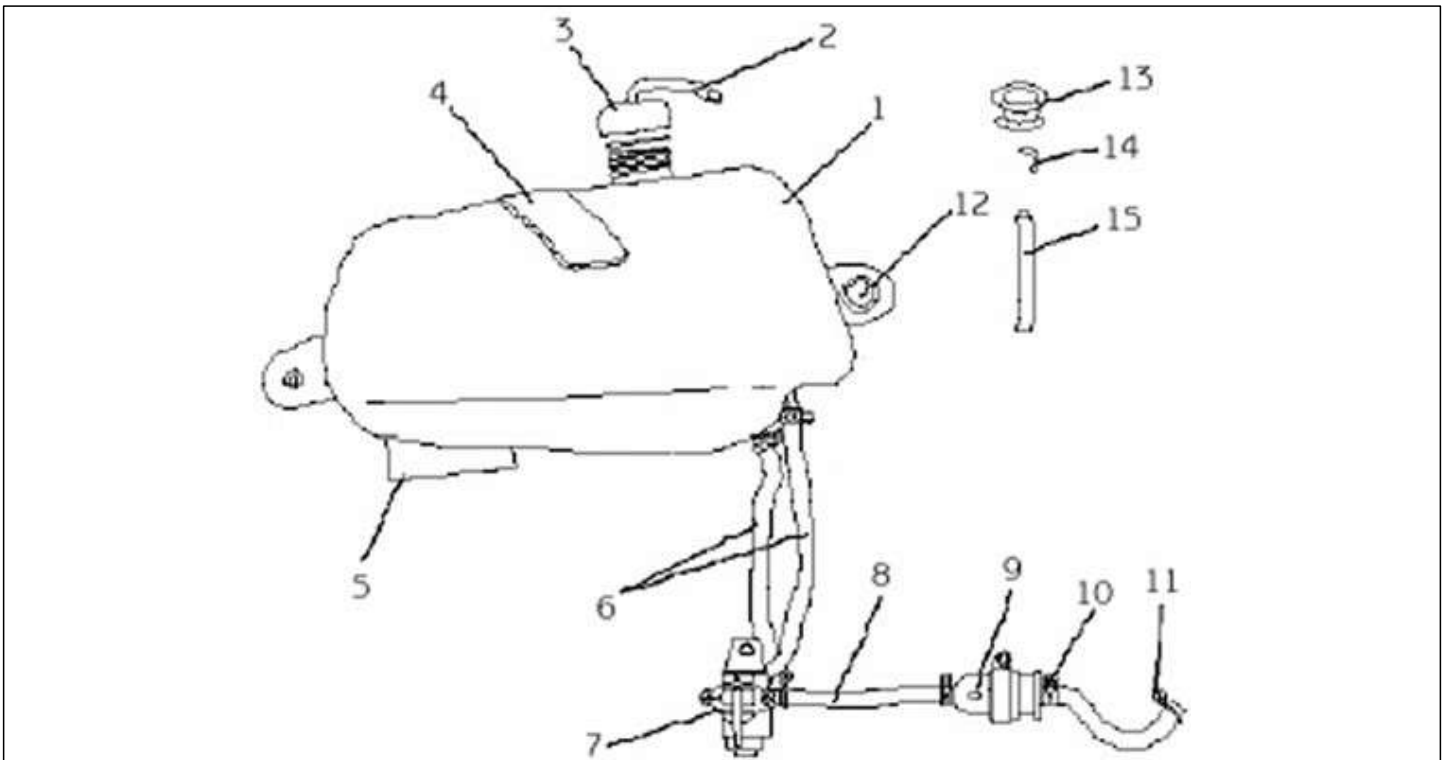
* Quantité sur vue éclatée



RESERVOIR CARBURANT

N°	REFERENCE	DESIGNATION	QTE*	PRIX
1	HY60201	RESERVOIR	1	
2	HY20202	RENIFLARD	1	
3	HY60202	BOUCHON DE RESERVOIR	1	
4	HY20204	JOINT MOUSSE	1	
5	HY60203	PROTECTION MOUSSE	2	
6	HY60204	DURITE	2	
7	HY60205	ROBINET D'ESSENCE	1	
8	HY60206	DURITE	2	
9	DL-A240002-00	FILTRE A CARBURANT	1	
10	HY20229	COLLIER POUR DURITE	4	
11	HY20229	COLLIER POUR DURITE	4	
12	HY10140	VIS M6X12	2	
13	HY60209	RACCORD CAOUTCHOUC	1	

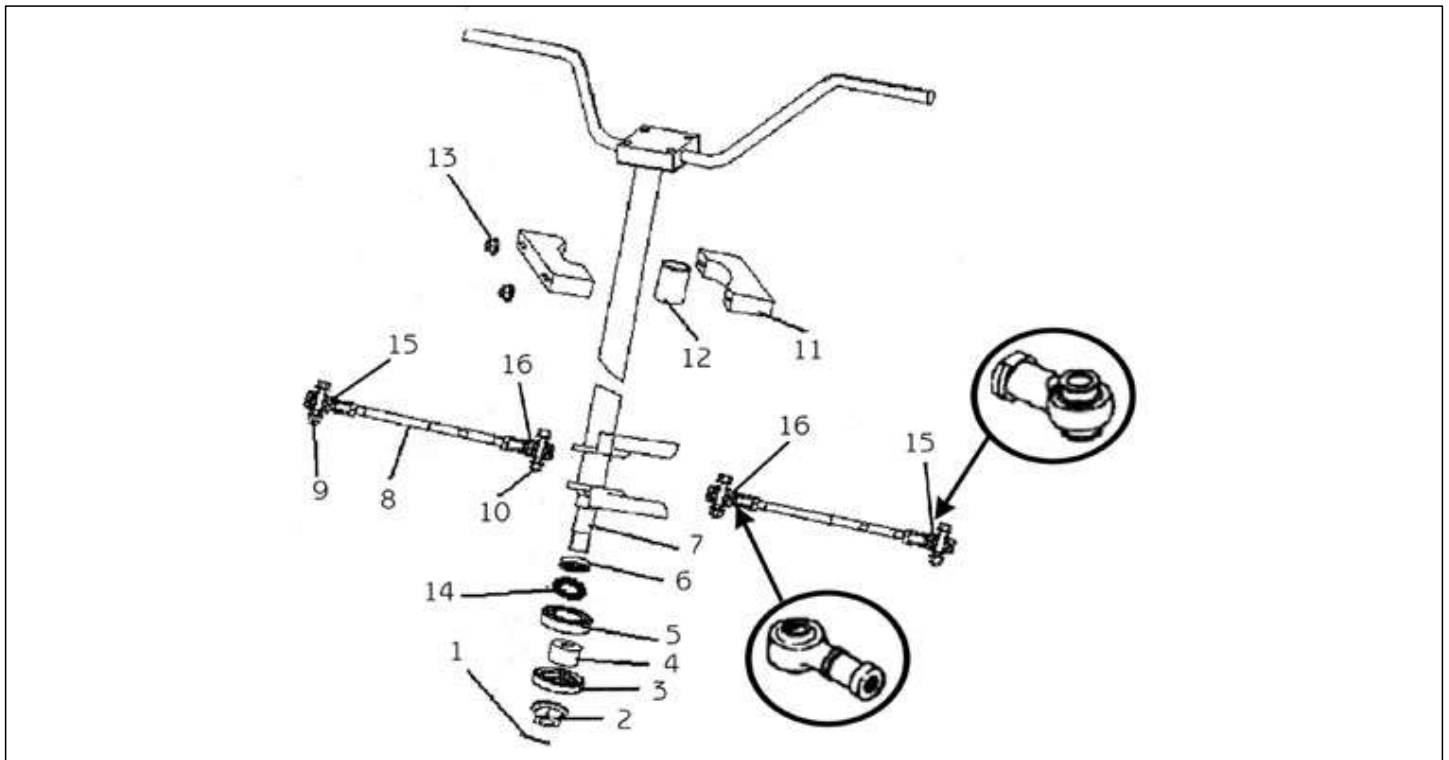
* Quantité sur vue éclatée



RESERVOIR CARBURANT

N°	REFERENCE	DESIGNATION	QTE*	PRIX
14	HY60210	LIAISON	1	
15	HY60211	TUYAU	1	

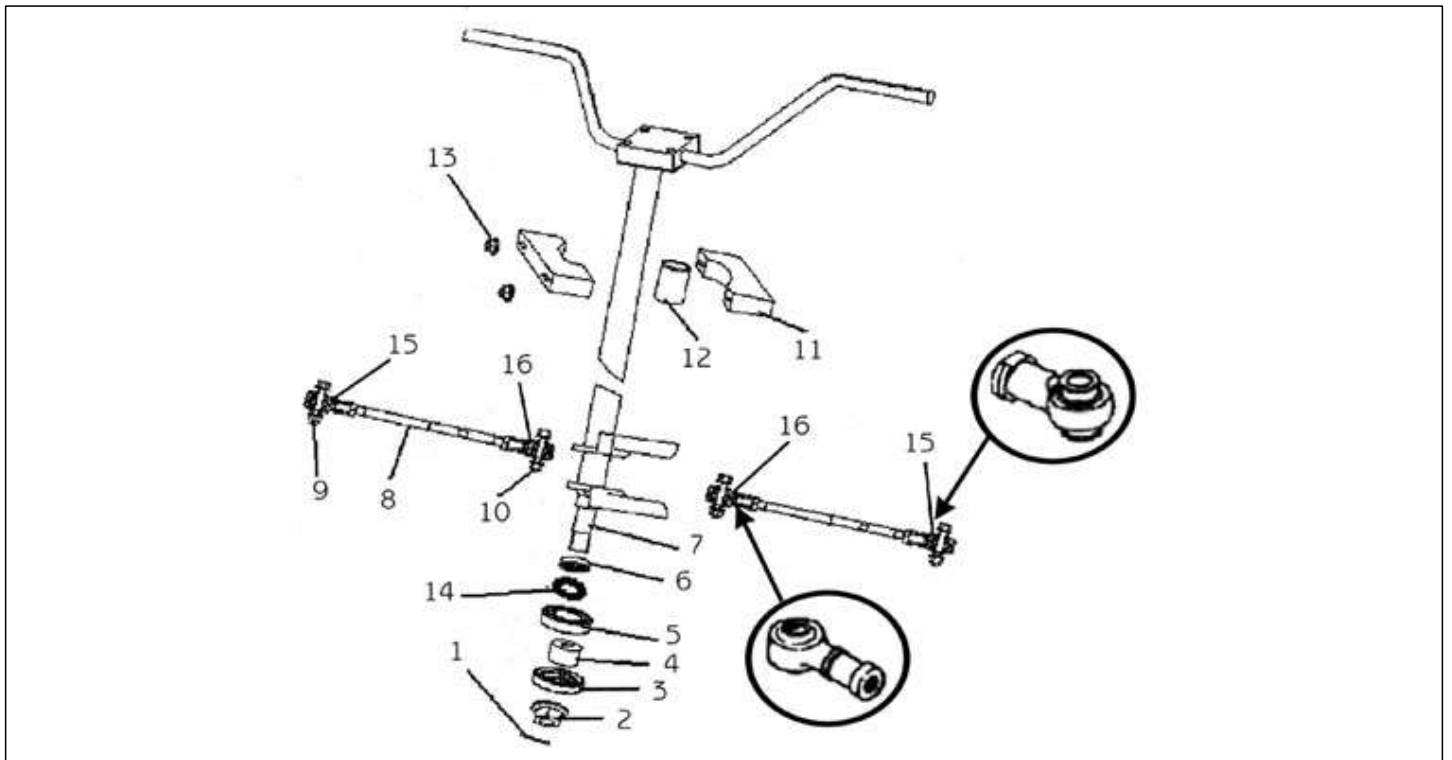
* Quantité sur vue éclatée



COLONNE DE DIRECTION

N°	REFERENCE	DESIGNATION	QTE*	PRIX
1	HY10772	GOUPILLE 3.2X22	1	
2	HY10091	ECROU M14X1.5	1	
3	HY60807	JOINT 22X35X7	1	
4	HY60808	ENTRETOISE 16X22X16	1	
5	HY10153	ROULEMENT 6002Z	1	
6	HY60303	JOINT SPI 32X18X7	1	
7	HY60304	COLONNE DE DIRECTION 50CC	1	
8	HY60305	ENS. BIELLETTE DE DIRECTION	2	
9	HY10154	VIS M10X70	2	
10	HY10146	VIS M10X48x1.25	2	
11	HY60306	1/2 PALIER DE DIRECTION	2	
12	HY60307	FOURREAU	1	
13	HY10079	ECROU M8	2	

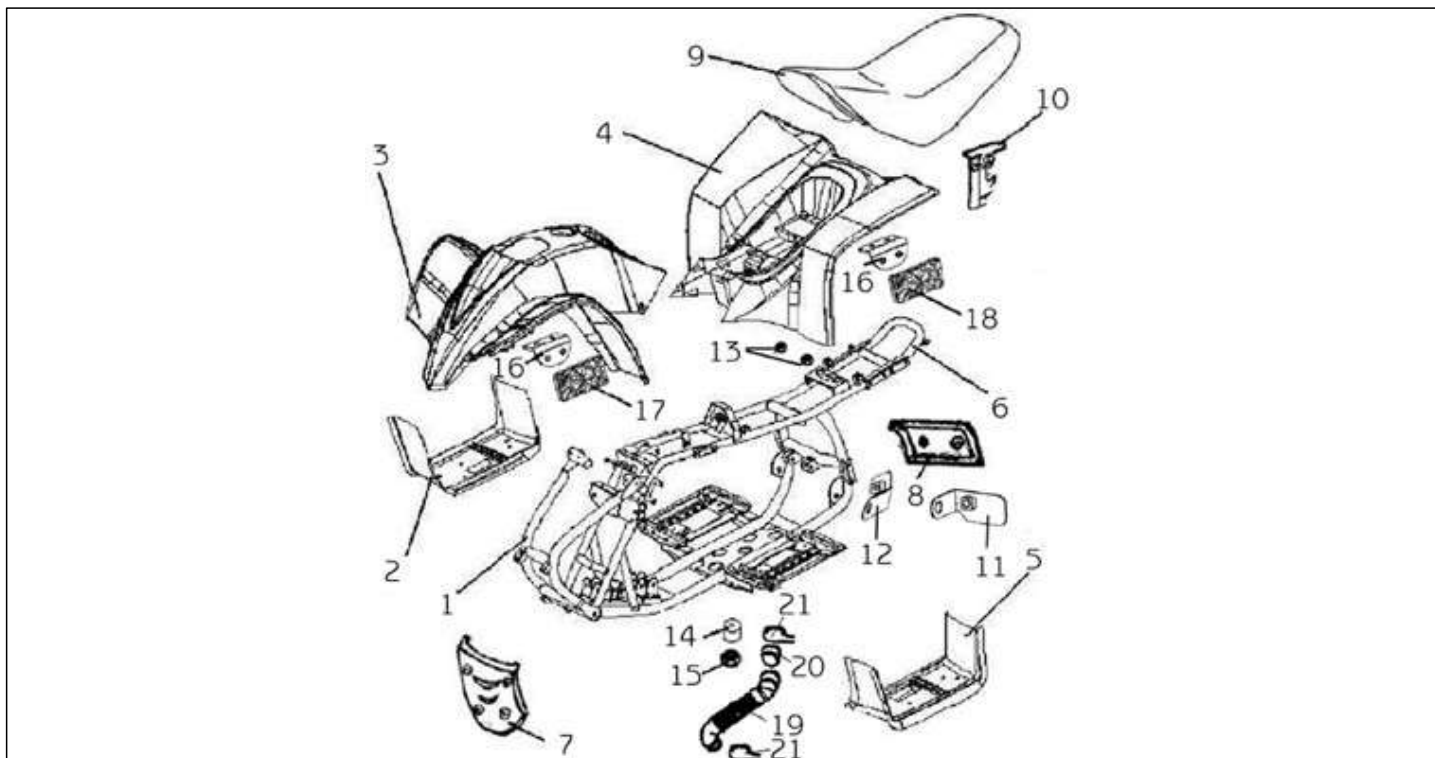
* Quantité sur vue éclatée



COLONNE DE DIRECTION

N°	REFERENCE	DESIGNATION	QTE*	PRIX
14	HY10148	CIRCLIP	1	
15	HY20507	ROTULE FILETAGE A GAUCHE	2	
16	HY20503	ROTULE FILETAGE A DROITE	2	

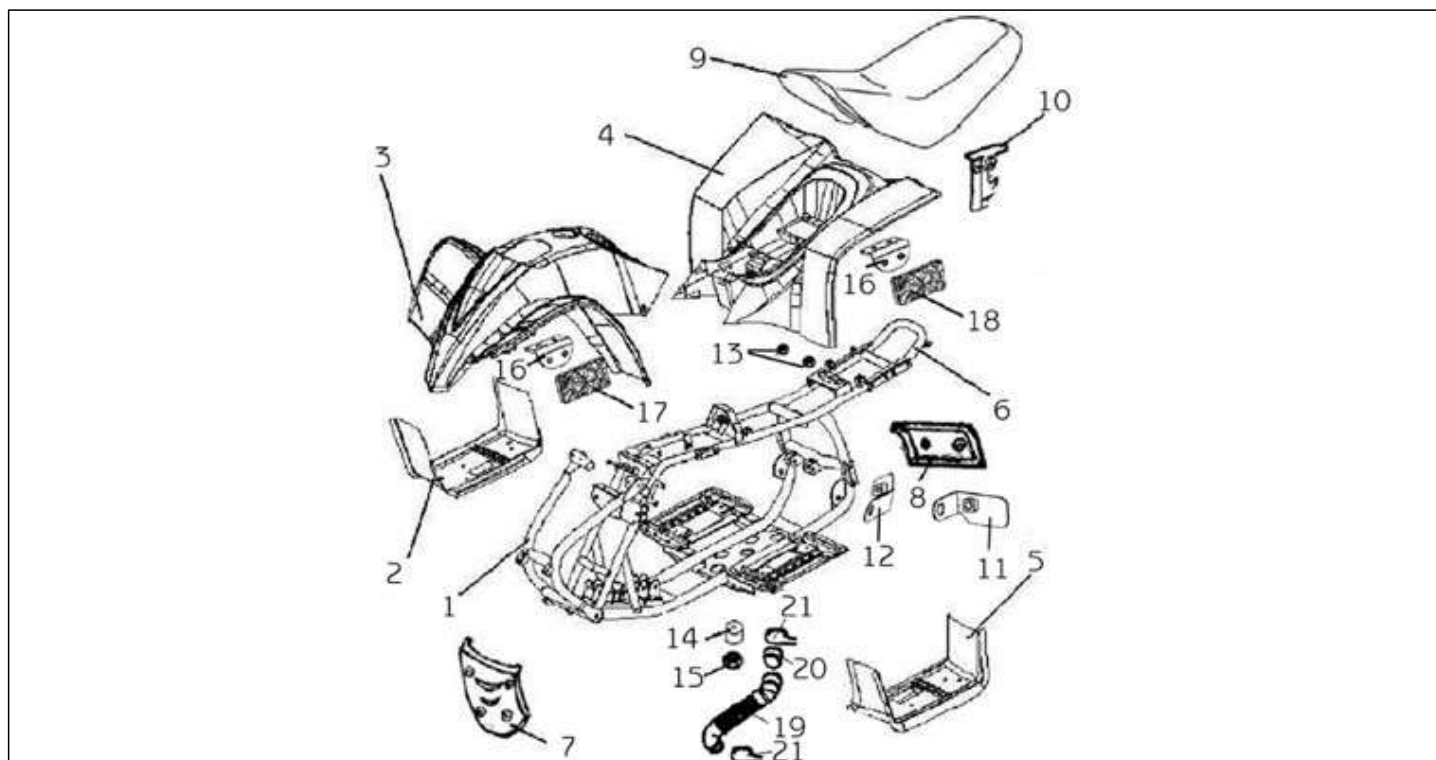
* Quantité sur vue éclatée



CARROSSERIE / CHASSIS

N°	REFERENCE	DESIGNATION	QTE*	PRIX
1	HY60401	PARE CHOC AVANT	1	
2	HY60402	MARCHE PIED DROIT	1	
3	HY60403B	CARROSSERIE AVANT BLEUE	1	
3	HY60403R	CARROSSERIE AVANT ROUGE	1	
3	HY60403BL	CARROSSERIE AVANT BLANC	1	
3	HY60403-O	CARROSSERIE AVANT ORANGE	1	
4	HY60404B	CARROSSERIE ARRIERE BLEUE	1	
4	HY60404R	CARROSSERIE ARRIERE ROUGE	1	
4	HY60404BL	CARROSSERIE ARRIERE BLANC	1	
4	HY60404-O	CARROSSERIE ARRIERE ORANGE	1	
5	HY60405	MARCHE PIED GAUCHE	1	
6	HY60406	CHASSIS 50CC	1	
7	HY60407	CACHE AVANT	1	

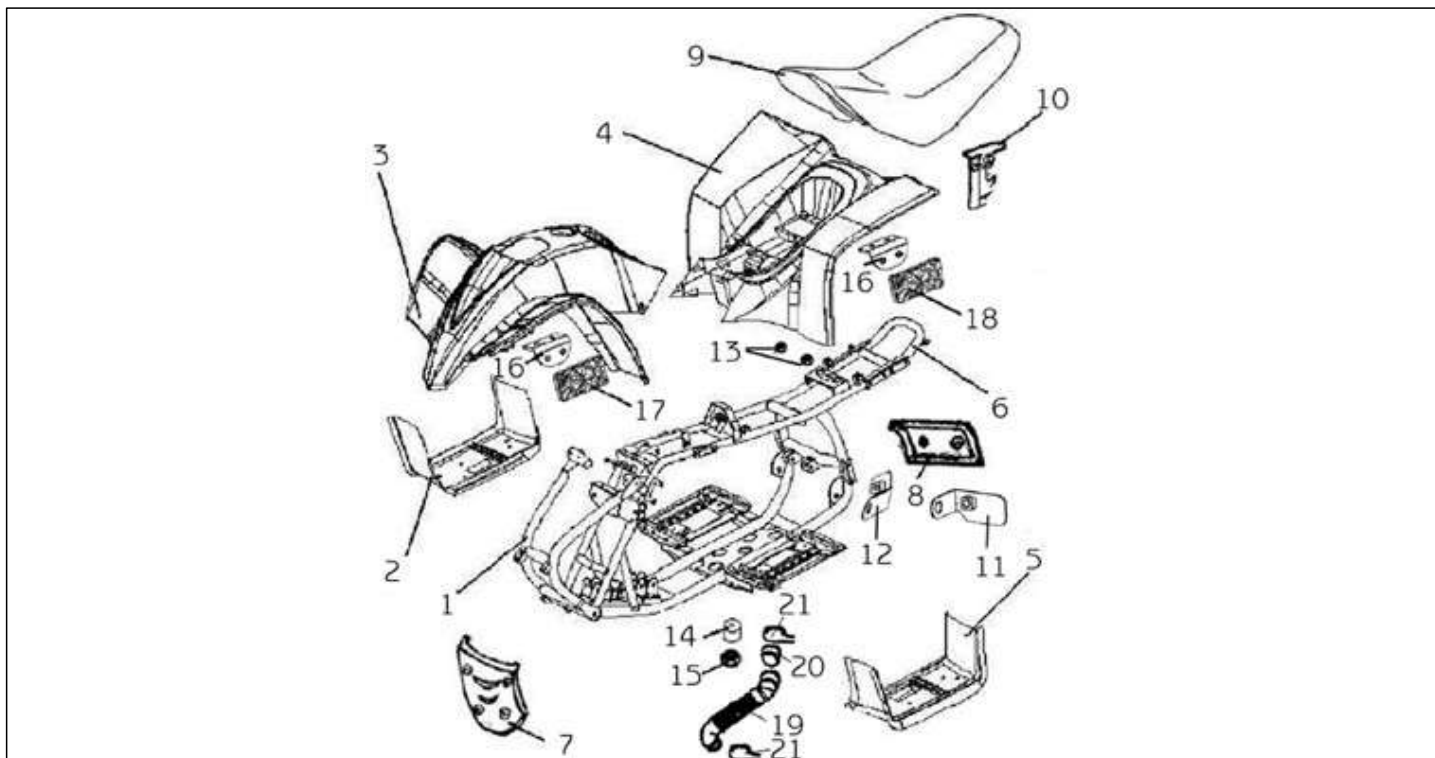
* Quantité sur vue éclatée



CARROSSERIE / CHASSIS

N°	REFERENCE	DESIGNATION	QTE*	PRIX
8	HY60408	CACHE ARRIERE	1	
9	HY60409	SELLE	1	
10	KD-05010182	VERROUILLAGE DE SELLE	1	
11	HY26154	SUPPORT GAUCHE	1	
12	HY26155	SUPPORT DROIT	1	
13	HY26158	SILENT BLOC SOUS SELLE	2	
14	HY20316	SILENT BLOC	8	
15	HY10004	ECROU M6	8	
16	HY26156	SUPPORT DE REFLECTEUR	4	
17	HY22320	REFLECTEUR AVANT ORANGE	2	
18	HY22321	REFLECTEUR ARRIERE ROUGE	2	
19	HY50289	TUBE PRISE D'AIR	1	
20	HY26142	BOUCHON	1	

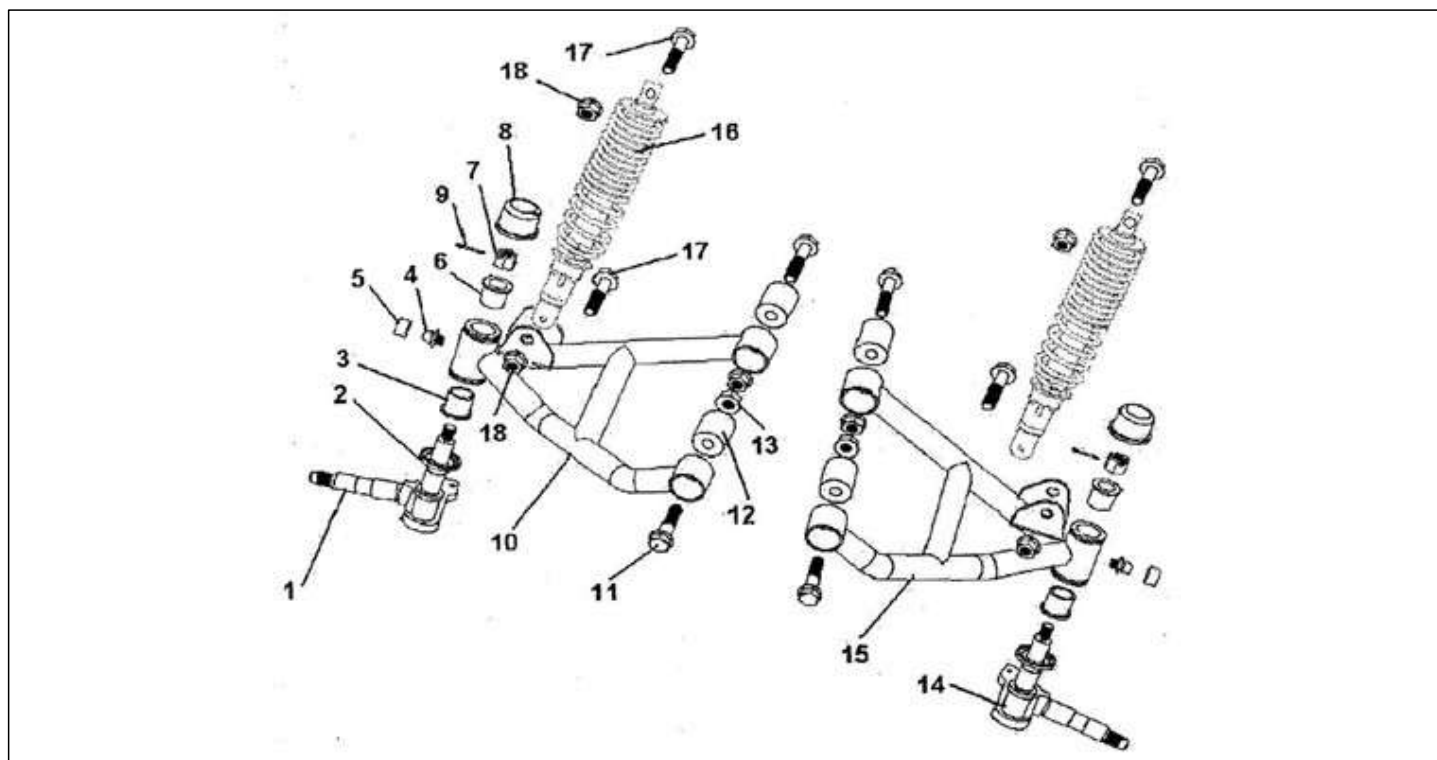
* Quantité sur vue éclatée



CARROSSERIE / CHASSIS

N°	REFERENCE	DESIGNATION	QTE*	PRIX
21	HY26132	CLIP	2	
	DM-20038	DECORATION HYTRACK HY80 XL	1	

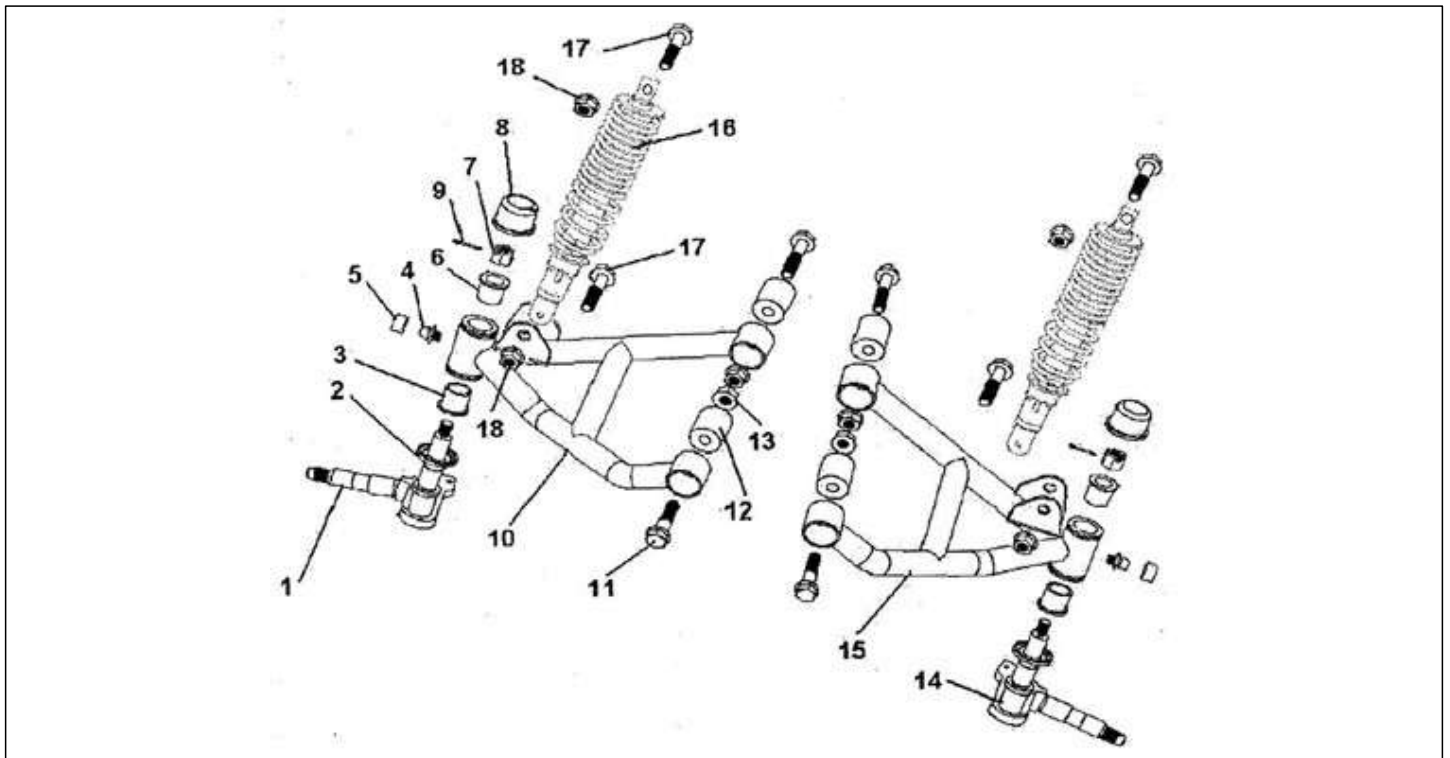
* Quantité sur vue éclatée



SUSPENSION AVANT

N°	REFERENCE	DESIGNATION	QTE*	PRIX
1	HY60501	PIVOT DROIT (FUSEE)	1	
2	HY60502	JOINT 38X26X9	2	
3	HY60503	BAGUE	2	
4	HY60504	GRAISSEUR	2	
5	HY60505	CACHE GRAISSEUR	2	
6	HY60506	BAGUE	2	
7	HY60507	ECROU M10X1.25	2	
8	HY60508	CACHE PIVOT	2	
9	HY10021	GOUPILLE FENDUE	2	
10	HY60509	TRIANGLE AVANT DROIT HY50H	1	
11	HY10146	VIS M10X48x1.25	4	
12	HY60510	SILENTBLOC	4	
13	HY10015	ECROU M10X125 NOIR	4	

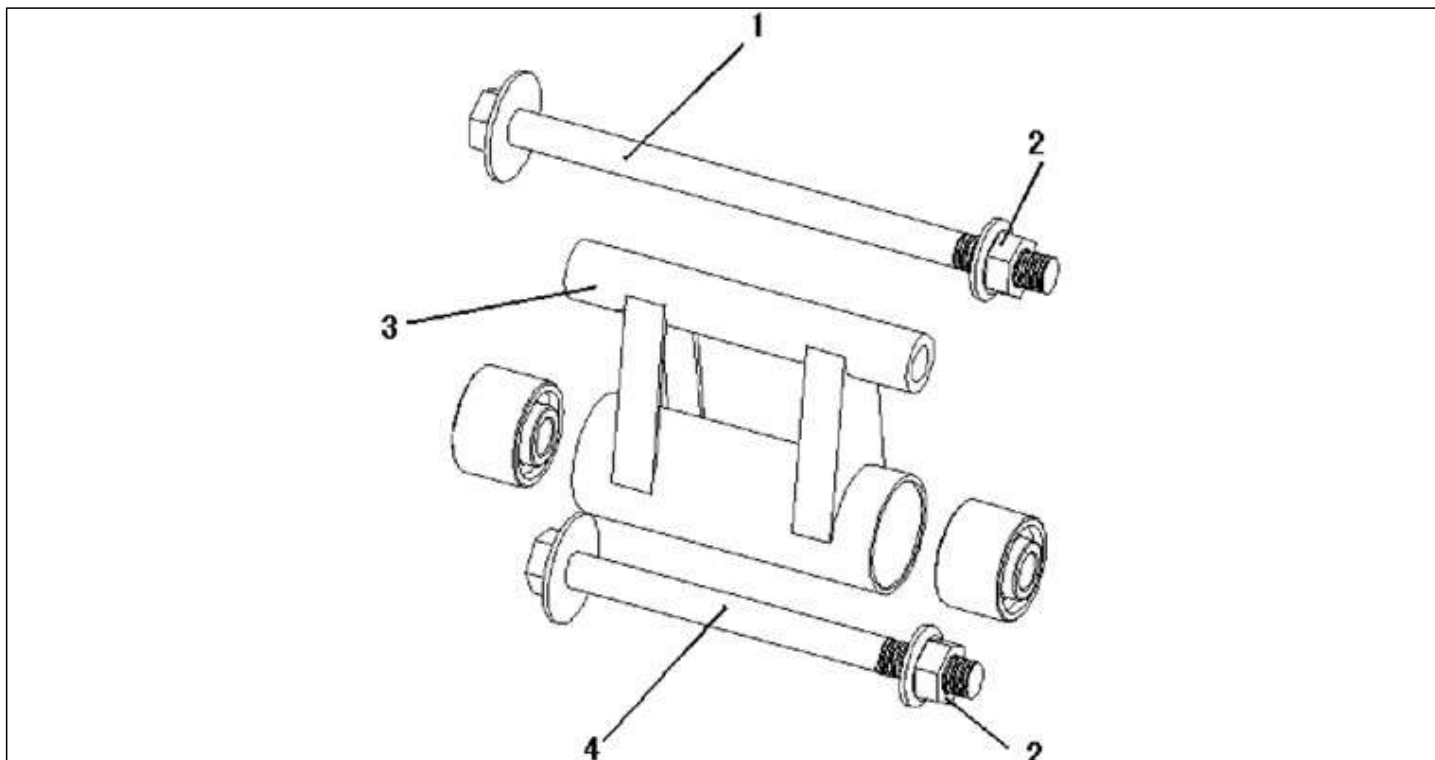
* Quantité sur vue éclatée



SUSPENSION AVANT

N°	REFERENCE	DESIGNATION	QTE*	PRIX
14	HY60511	PIVOT GAUCHE (FUSEE)	1	
15	HY60512	TRIANGLE AVANT GAUCHE HY50H	1	
16	HY60513	AMORTISSEUR AVANT	2	
17	HY10157	VIS M10X38	4	
18	HY10015	ECROU M10X125 NOIR	4	

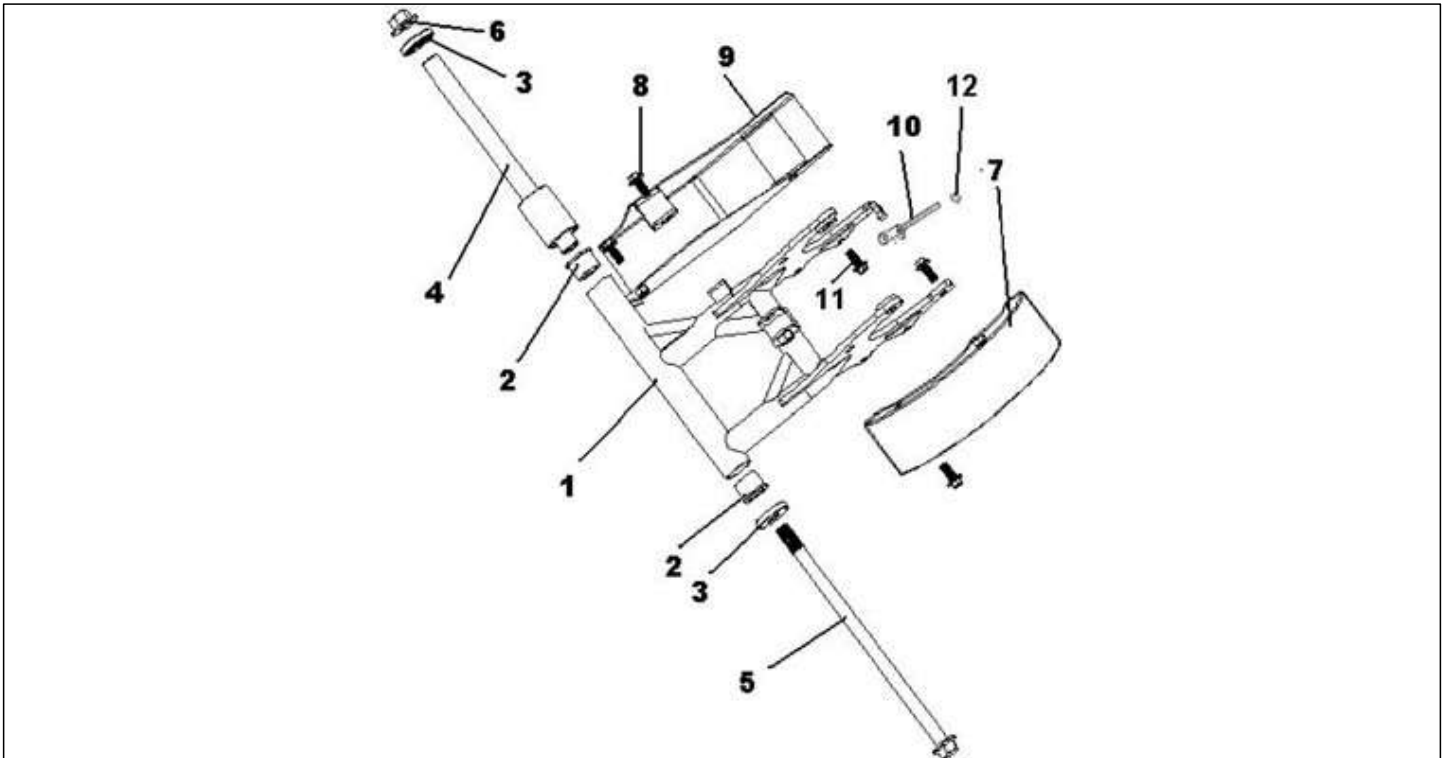
* Quantité sur vue éclatée



SUPPORT MOTEUR

N°	REFERENCE	DESIGNATION	QTE*	PRIX
1	HY60601	VIS 10X115	1	
2	HY10015	ECROU M10X125 NOIR	2	
3	HY60602	SUPPORT MOTEUR	1	
4	HY60603	VIS 10X170	1	

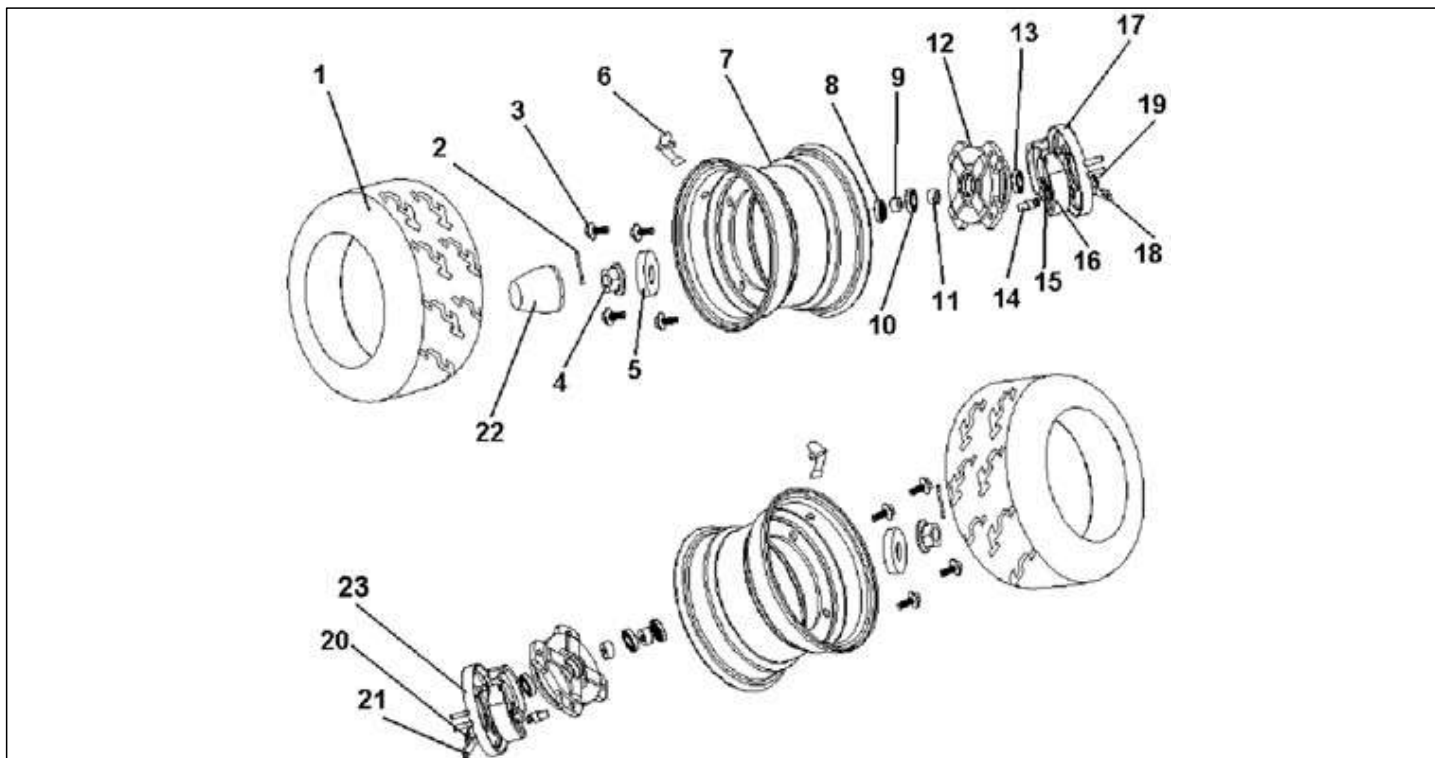
* Quantité sur vue éclatée



ENSEMBLE BRAS OSCILLANT

N°	REFERENCE	DESIGNATION	QTE*	PRIX
1	HY60701	BRAS OSCILLANT	1	
2	HY60702	BAGUE	2	
3	HY60703	JOINT	2	
4	HY60704	TUBE 252MM	1	
5	HY60705	VIS 14X285	1	
6	HY10091	ECROU M14X1.5	1	
7	HY60706	PROTECTION DISQUE	1	
8	HY10034	VIS M8X12	6	
9	HY60707	PROTECTION CHAINE	1	
10	HY60708	TENDEUR DE CHAINE	1	
11	HY10235	VIS M12X1,25X28	4	
12	HY10004	ECROU M6	1	

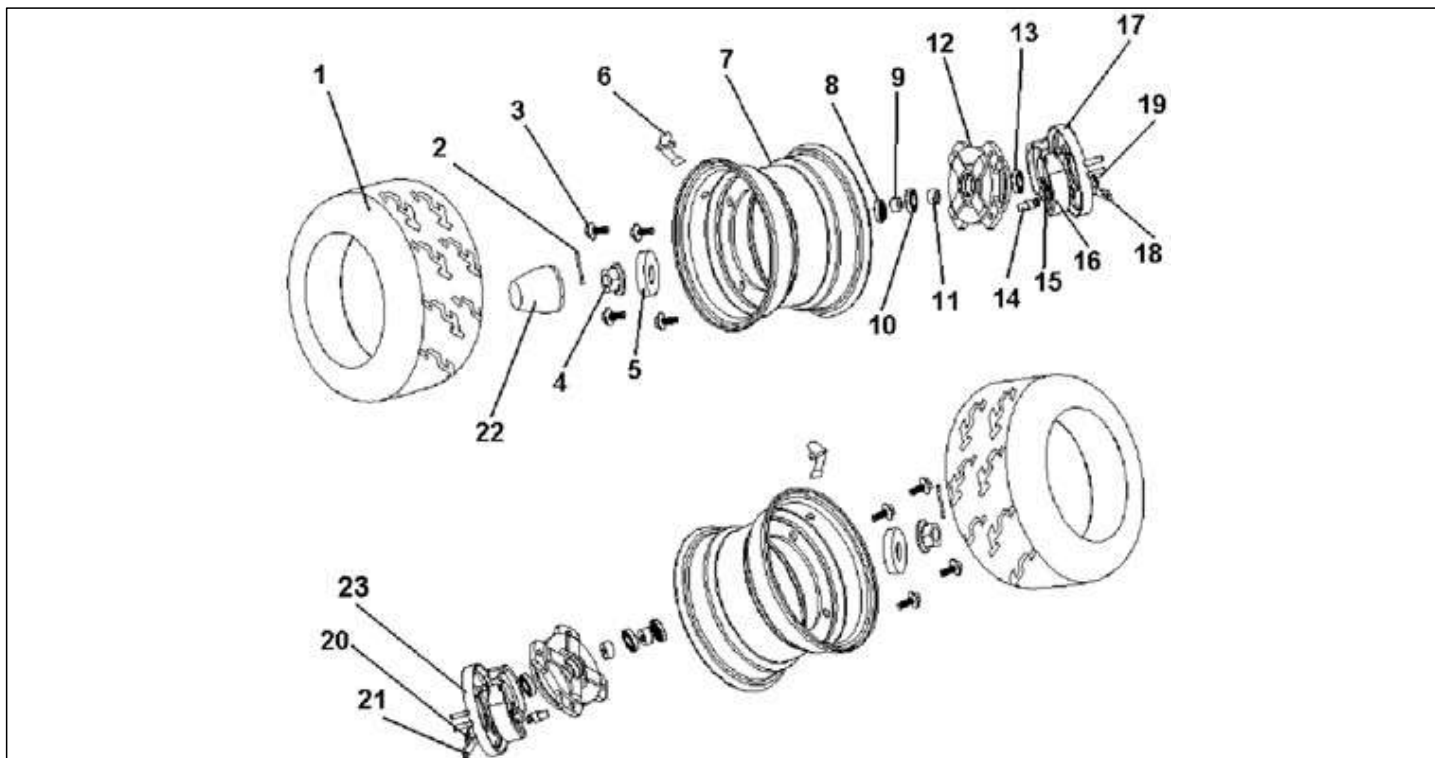
* Quantité sur vue éclatée



ROUE AVANT

N°	REFERENCE	DESIGNATION	QTE*	PRIX
1	HY60801	PNEU 18X7-8 SUN.F	2	
2	HY10772	GOUPILLE 3.2X22	2	
3	HY10163	VIS 10X1.25X20	8	
4	HY60803	ECROU M12X1.25	2	
5	HY60804	RONDELLE	2	
6	HY20807	VALVE COUDEE	2	
7	HY60806	JANTE AVANT DIAM 115	2	
	HY60806-N	JANTE NOIRE AVANT	3	
8	HY60807	JOINT 22X35X7	2	
9	HY60302	ENTRETOISE 16X22X10	2	
10	HY10153	ROULEMENT 6002Z	2	
11	HY60808	ENTRETOISE 16X22X16	2	
12	HY60810	MOYEU	2	

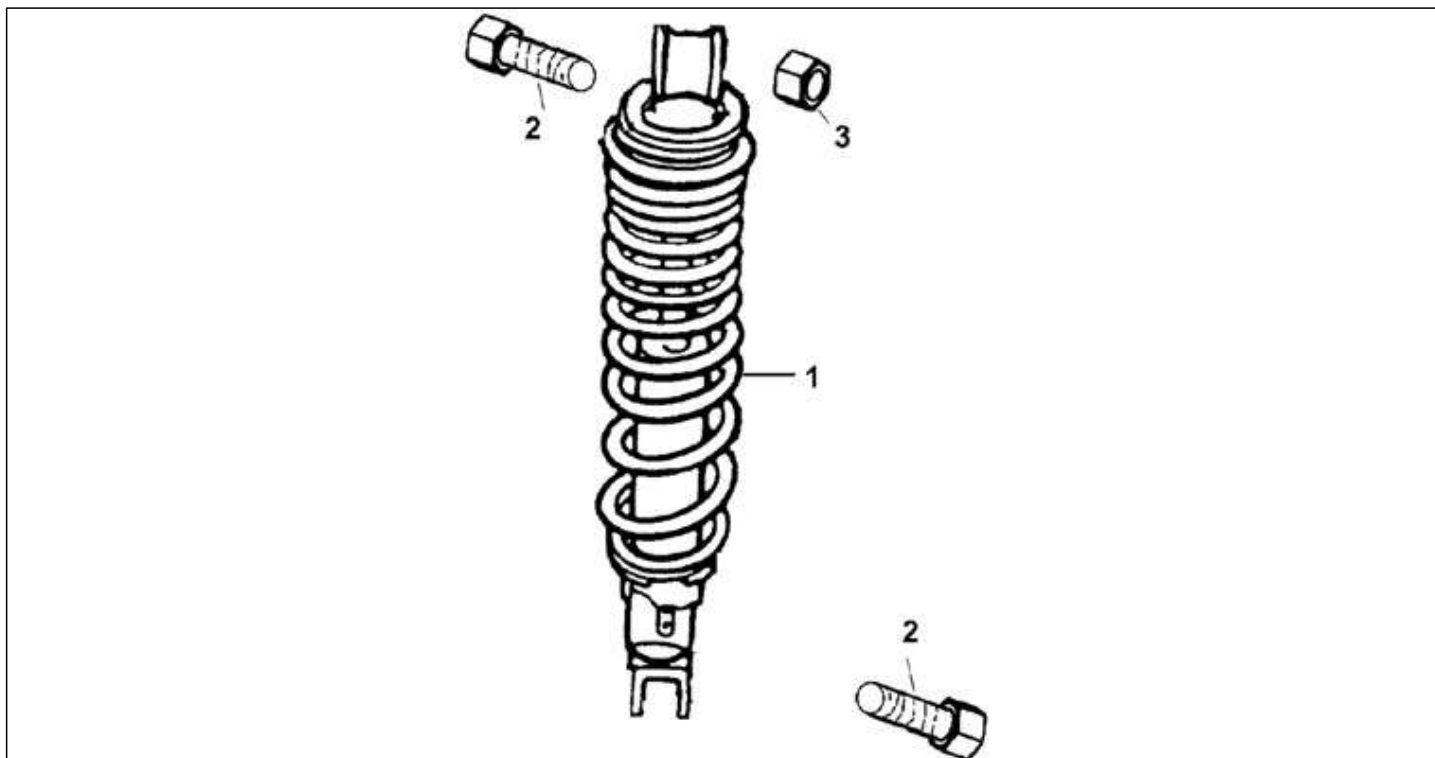
* Quantité sur vue éclatée



ROUE AVANT

N°	REFERENCE	DESIGNATION	QTE*	PRIX
13	HY10158	ROULEMENT 6003Z	2	
14	HY60811	CAME	2	
15	HY60812	RESSORT	4	
16	HY50199	JEU GARNITURE DE FREIN	2	
17	HY60814	FLASQUE GAUCHE	1	
18	HY60815	BIELLETTE GAUCHE	1	
19	HY60816	RESSORT	1	
20	HY60816	RESSORT	1	
21	HY60818	BIELLETTE DROITE	1	
22	HY60819	CACHE	2	
23	HY60820	FLASQUE DROITE	1	

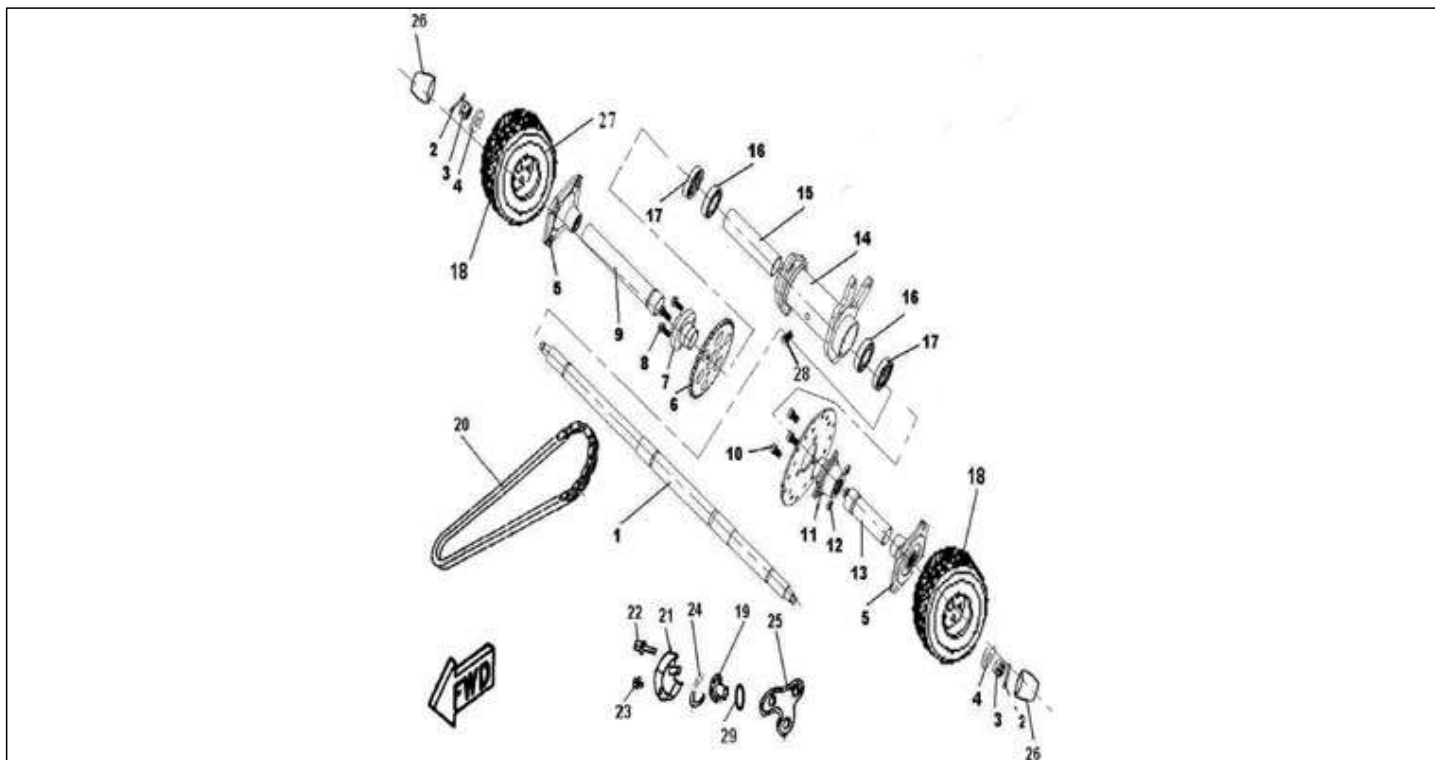
* Quantité sur vue éclatée



AMORTISSEUR ARRIERE

N°	REFERENCE	DESIGNATION	QTE*	PRIX
1	HY60901	AMORTISSEUR ARRIERE	1	
2	HY10157	VIS M10X38	2	
3	HY10015	ECROU M10X125 NOIR	1	

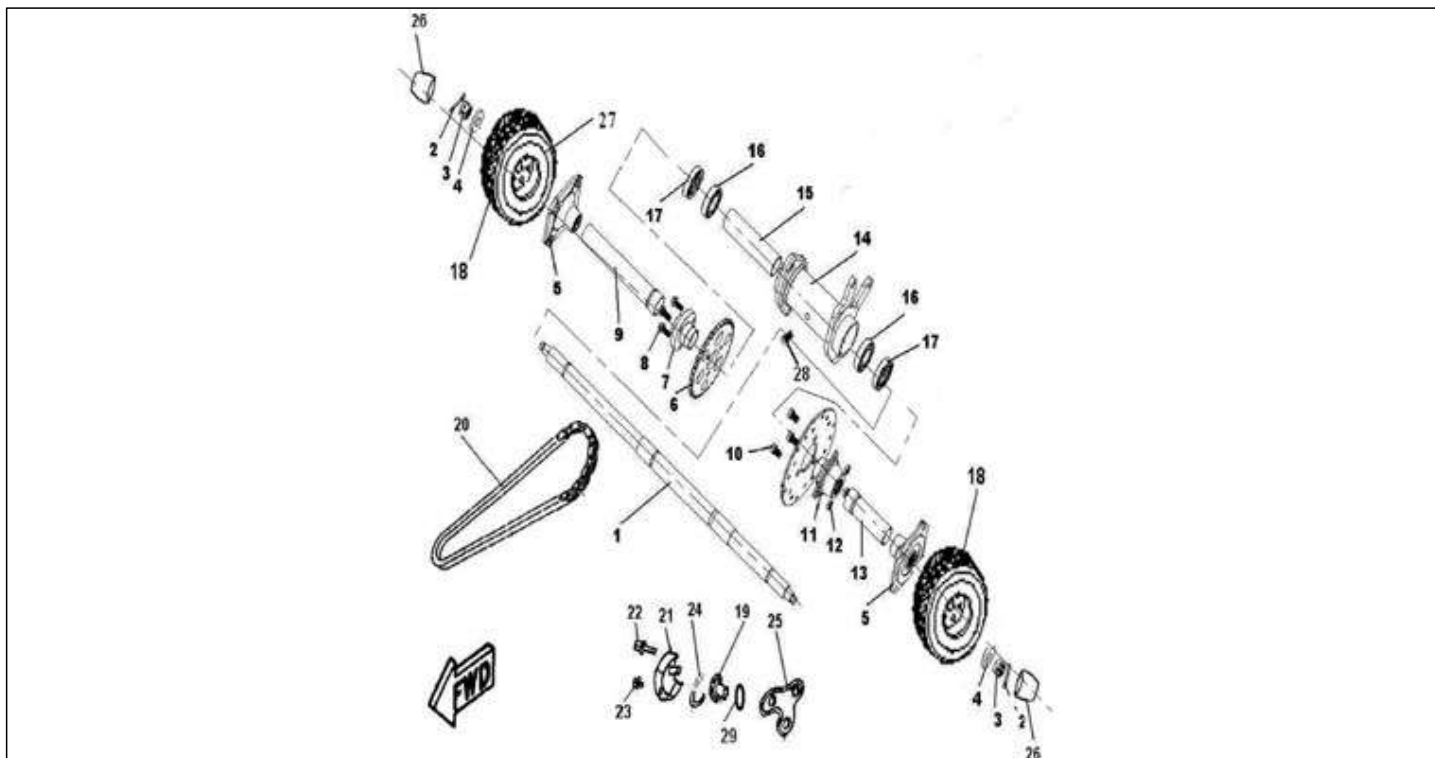
* Quantité sur vue éclatée



ROUES ARRIERE

N°	REFERENCE	DESIGNATION	QTE*	PRIX
1	HY61001	AXE ARRIERE	1	
2	HY10051	GOUPILLE	2	
3	HY20811	ECROU M16X1.5	2	
4	HY61003	RONDELLE	2	
5	HY61004	MOYEU ARRIERE	2	
6	HY61005	COURONNE DIAM. 145	1	
7	HY61006	SUPPORT COURONNE	1	
8	DL-A050084	VIS M8X1.25X20	3	
9	HY61007	ENTRETOISE DROITE	1	
10	HY10048	VIS M10X1.25X20	3	
11	HY61008	SUPPORT DE DISQUE	1	
12	HY10015	ECROU M10X125 NOIR	3	
13	HY61009	ENTRETOISE GAUCHE	1	

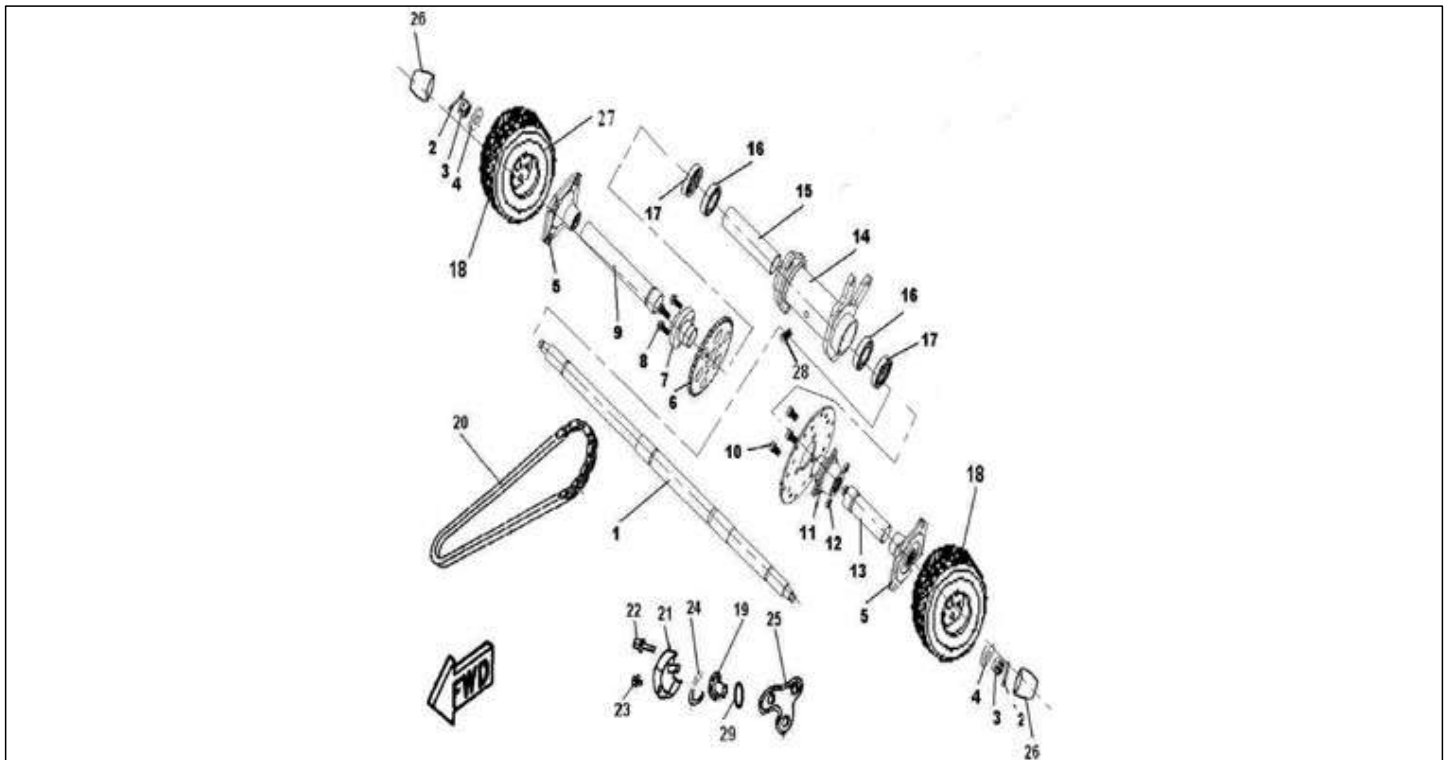
* Quantité sur vue éclatée



ROUES ARRIERE

N°	REFERENCE	DESIGNATION	QTE*	PRIX
14	HY61010	TUBE SUPPORT	1	
15	HY61011	ENTRETOISE	1	
16	HS-56713-055-0000	ROULEMENT 6006 2RS	2	
17	HY61012	JOINT SPI 55X37X11	2	
18	HY60801A	PNEU 19X7-8 SUN.F	2	
	DL-F020149-02	PNEU Av 19X7-8 MAXXIS	2	
19	HY61014	PIGNON DE SORTIE DE BOITE	1	
20	HY61015	CHAINE 50CC / 80CC	1	
	DM-10237	ATTACHE RAPIDE DE CHAINE HY50H	1	
21	HY61016	CACHE CHAINE	1	
22	HY10156	VIS M6X75	1	
23	HY10155	VIS M6X10	1	
24	HY61017	CAOUTCHOUC	1	

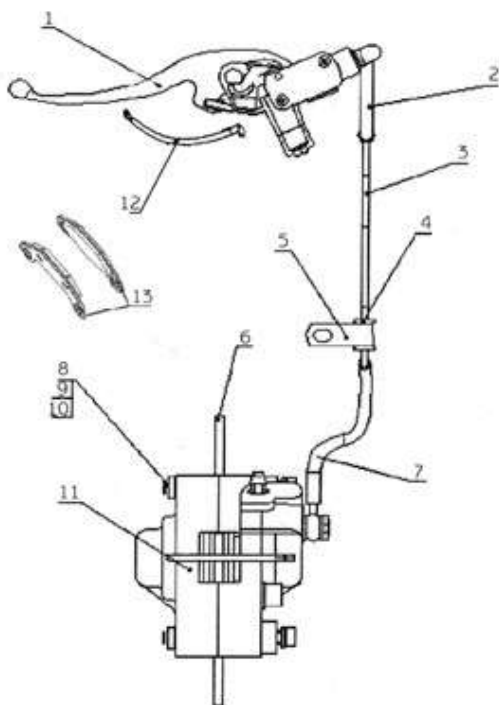
* Quantité sur vue éclatée



ROUES ARRIERE

N°	REFERENCE	DESIGNATION	QTE*	PRIX
25	HY61018	SUPPORT	1	
26	HY60819	CACHE	2	
27	HY61019	JANTE ARRIERE 4X110 DIAM 90	2	
	HY61019-N	JANTE ARRIERE NOIRE 5,5 X 8	3	
28	HY61020	BOUCHON	1	

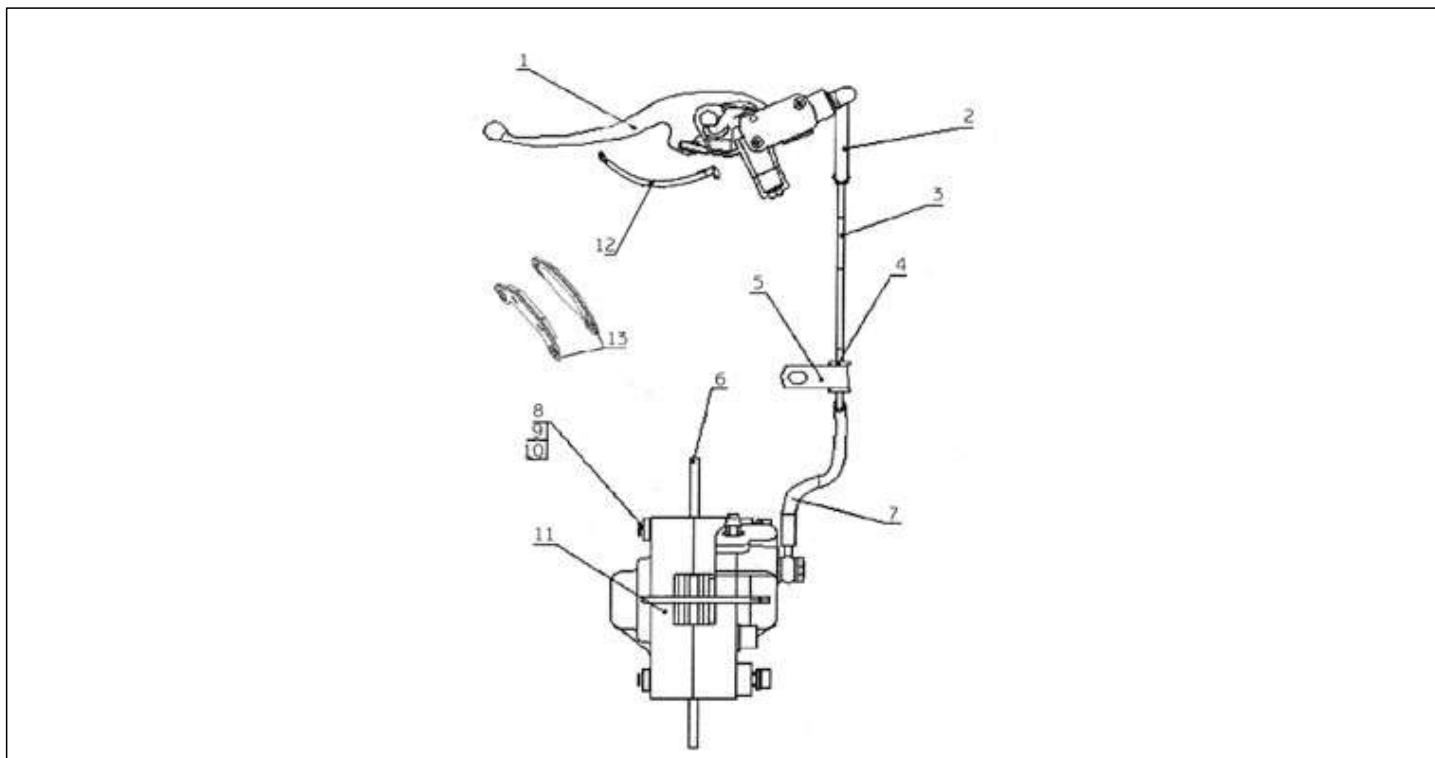
* Quantité sur vue éclatée



SYSTEME DE FREINAGE

N°	REFERENCE	DESIGNATION	QTE*	PRIX
1	HY61101	MAITRE CYLINDRE AVEC LEVIER	1	
	KD-05030104	1/2 COLLIER DE FIXATION	1	
2	HY61102	FLEXIBLE	1	
3	HY61103	TUBE	1	
4	HY32109	TUBE CAOUTCHOUC 2	1	
5	HY32104	COLLIER	1	
6	HY32115	DISQUE DE FREIN ARRIERE	1	
7	HY61104	FLEXIBLE	2	
8	HY10102	VIS M10X1,25X83	2	
9	HY10015	ECROU M10X125 NOIR	2	
10	HY10089	RONDELLE PLATE 10	2	
11	HY22251	ETRIER DE FREIN ARRIERE	1	
12	HY22243	CAPTEUR POUR LEVIER DE FREIN	1	

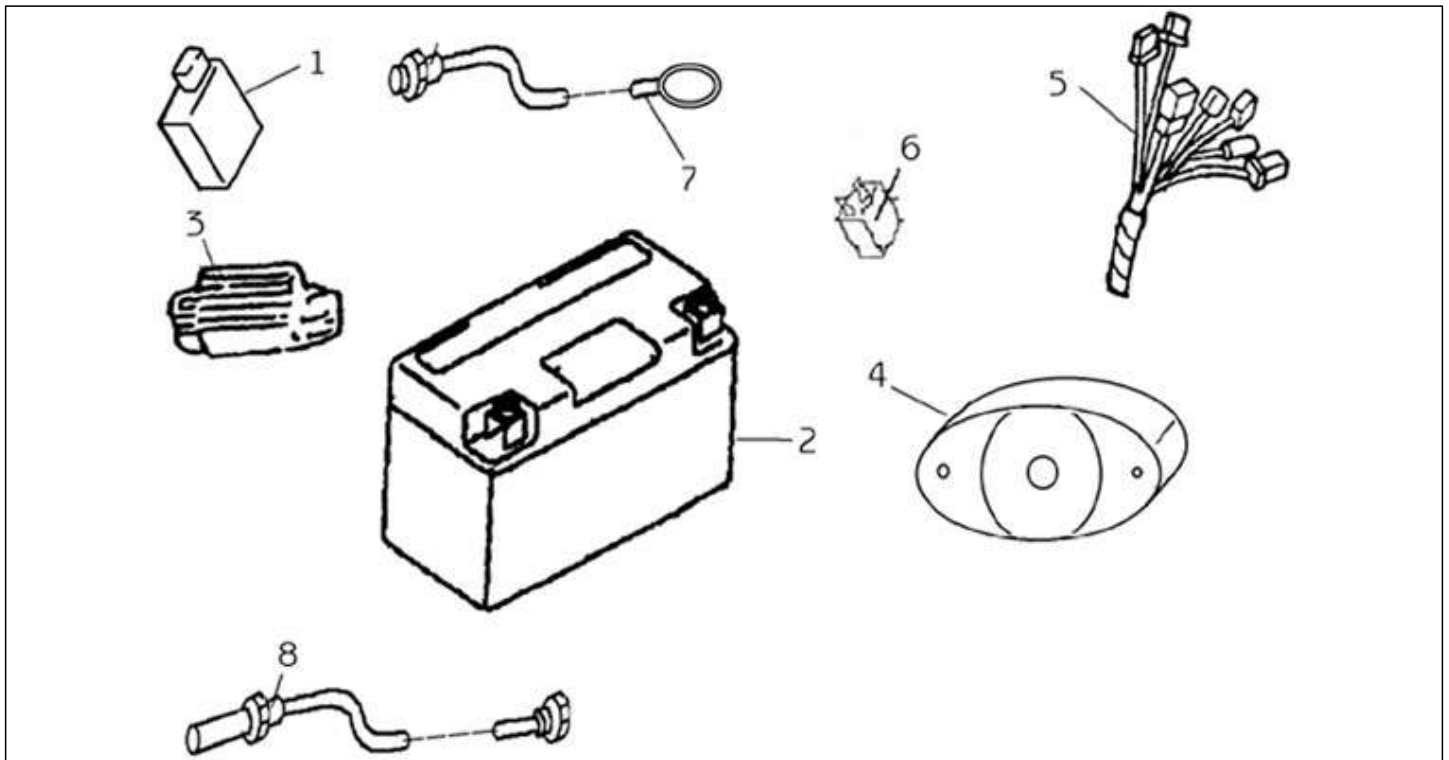
* Quantité sur vue éclatée



SYSTEME DE FREINAGE

N°	REFERENCE	DESIGNATION	QTE*	PRIX
13	HY22111	JEU PLAQUETTES FREIN ARRIERE	1	

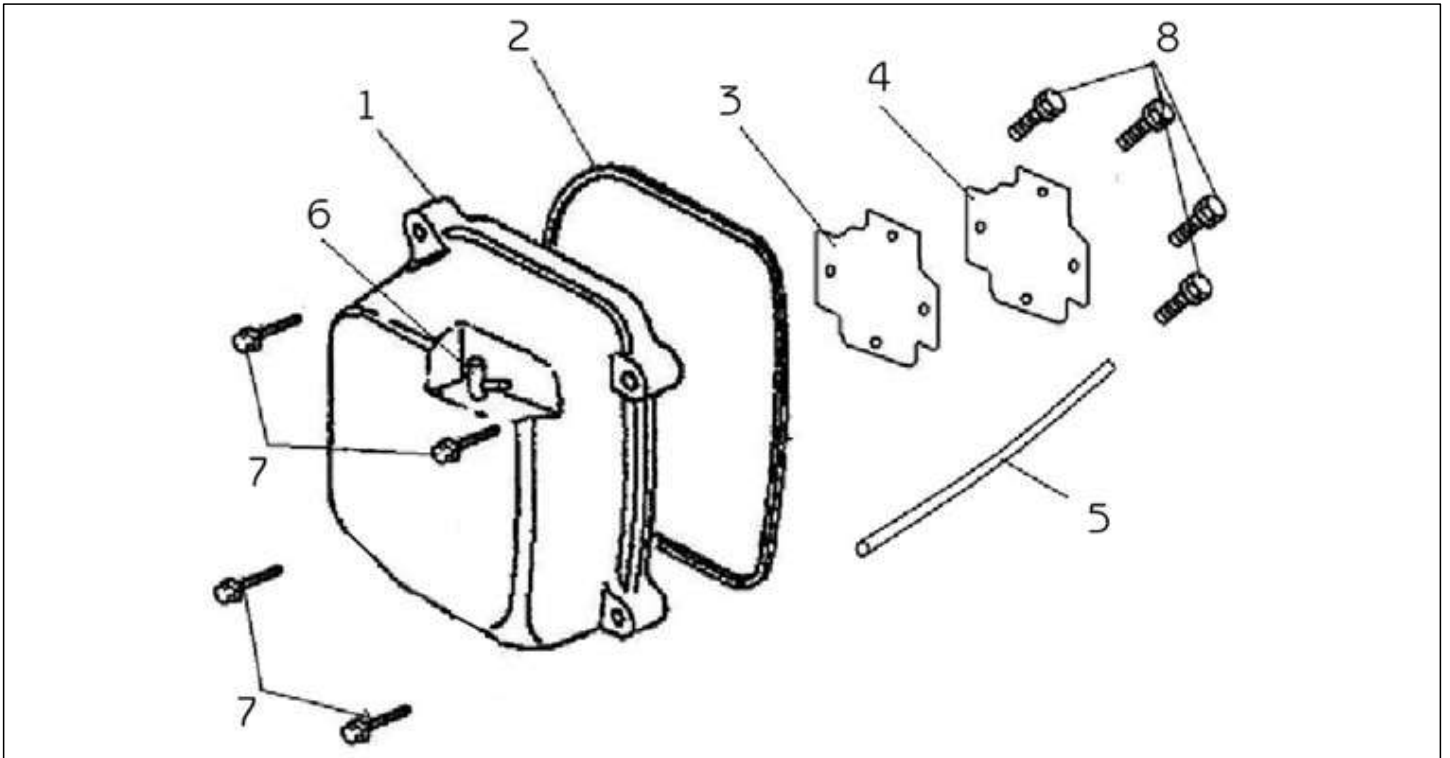
* Quantité sur vue éclatée



SYSTEME ELECTRIQUE

N°	REFERENCE	DESIGNATION	QTE*	PRIX
1	HY50280	RELAIS DEMARREUR / RELAIS	1	
NOTE IMPORTANTE : LES BATTERIES SONT GARANTIES 6 MOIS A RECEPTION DES VEHICULES. POUR UNE DUREE DE VIE OPTIMALE DE LA BATTERIE, IL FAUT LA				
2	HY50216	BATTERIE MTX5L-BS	1	
3	HY50274	REGULATEUR	1	
4	HY22010A	FEU ARRIERE	1	
5	HY61201A	FAISCEAU ELECTRIQUE	1	
6	HY50275	RESISTANCE STARTER	1	
7	HY61203	COUPE CIRCUIT	1	
8	HY32020	CAPTEUR ARRIERE DE COMPTEUR	1	

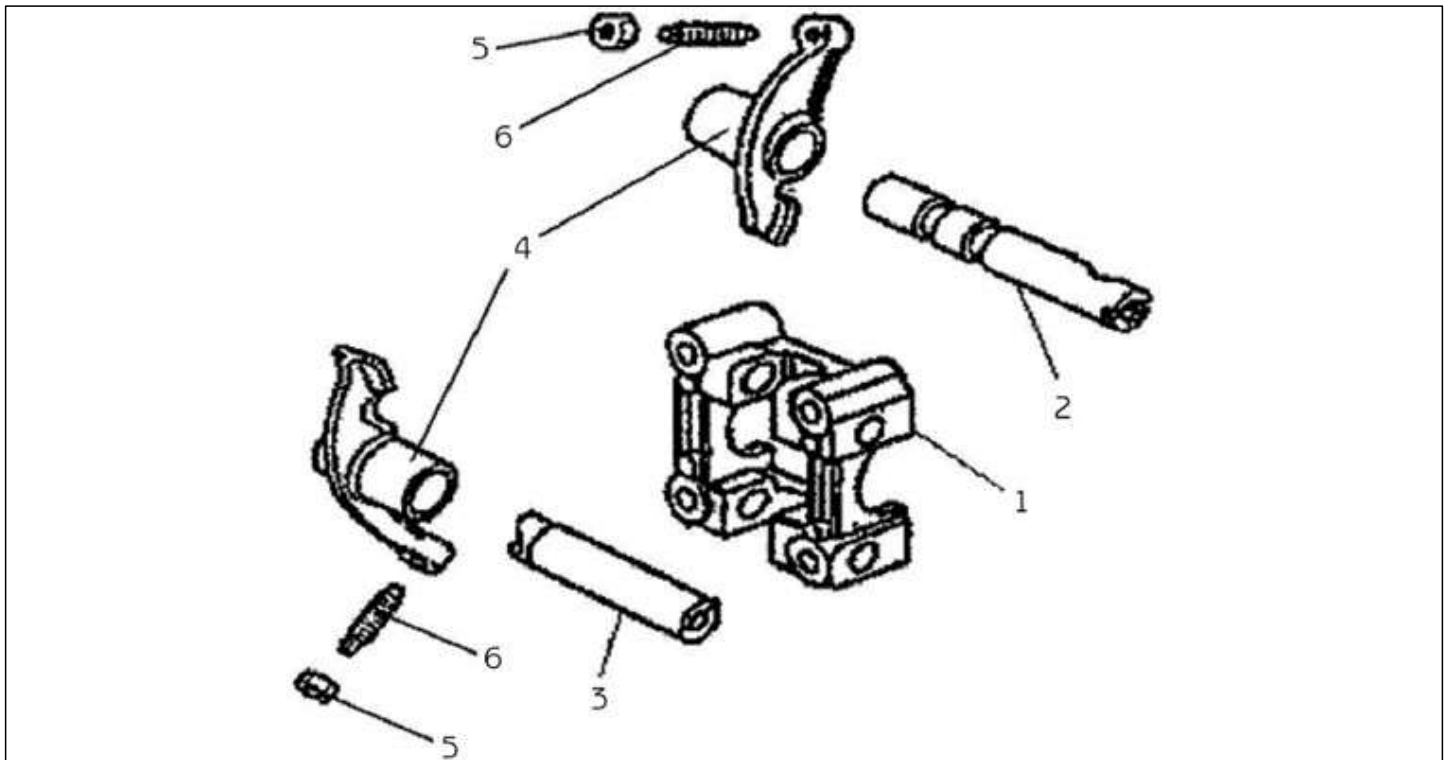
* Quantité sur vue éclatée



CACHE CULBUTEURS

N°	REFERENCE	DESIGNATION	QTE*	RIX
1	HY50000	CACHE CULBUTEUR	1	
2	HY50001	JOINT CACHE CULBUTEUR	1	
3	HY50002	JOINT DEFLECTEUR D HUILE	1	
4	HY10110	VIS M6X20	1	
5	HY50355	TUBE	1	
6	HY21112	RENIFLAR	1	
7	HY10187	VIS M6X25	4	
8	HY10165	VIS M4X6	4	

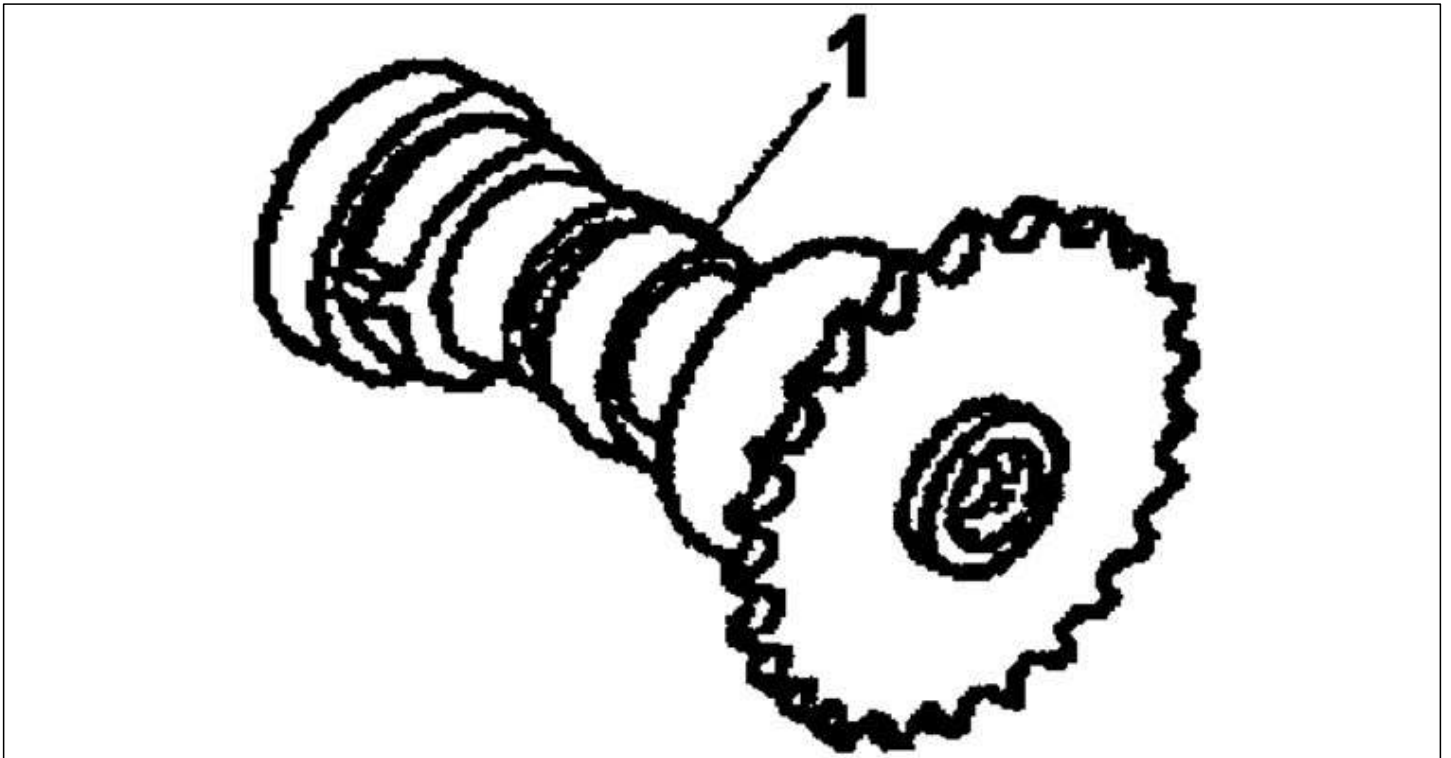
* Quantité sur vue éclatée



CULBUTEURS

N°	REFERENCE	DESIGNATION	QTE*	PRIX
1	HY50005	PALIER ARBRE A CAME	1	
2	HY50006	AXE	1	
3	HY50007	AXE	1	
4	HY50008	CULBUTEURS	2	
5	HY1309154	ECROU DE REGLAGE	2	
6	HY1309155	VIS DE REGLAGE	2	

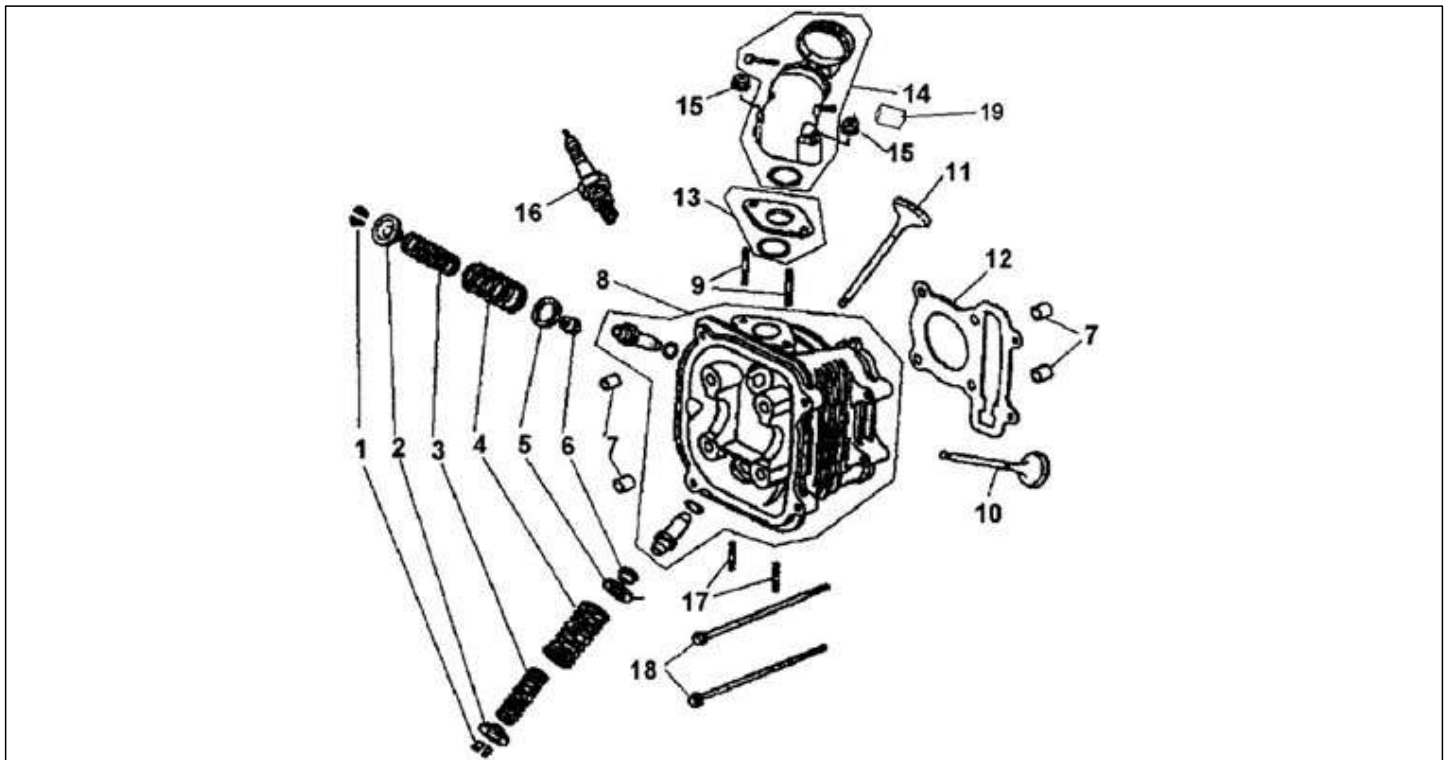
* Quantité sur vue éclatée



ARBRE A CAMES

N°	REFERENCE	DESIGNATION	QTE*	PRIX
1	HY50009	ENSEMBLE ARBRE A CAMES	1	

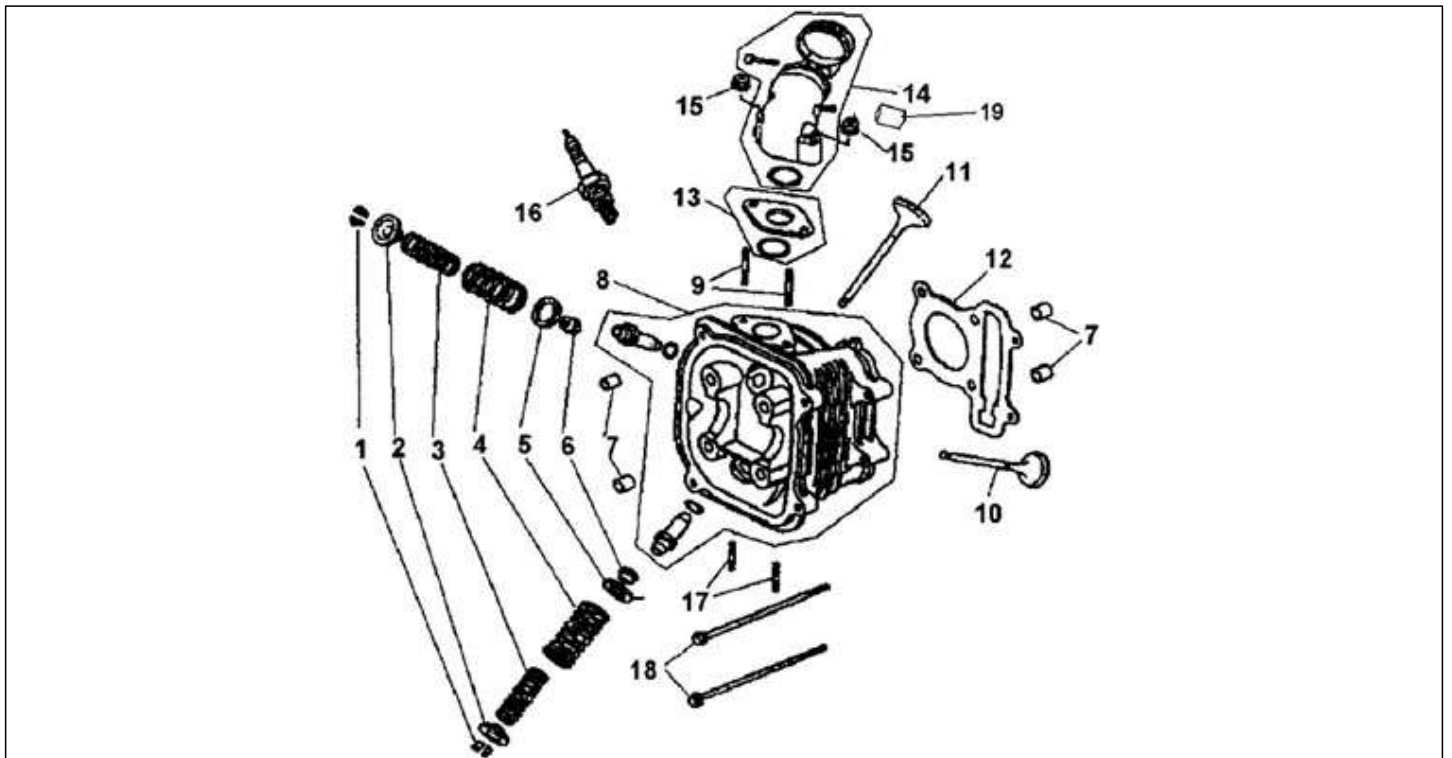
* Quantité sur vue éclatée



CULASSE

N°	REFERENCE	DESIGNATION	QTE*	PRIX
1	HY50010	DEMIE LUNE	4	
2	HY50011	COUPELLE	2	
3	HY50012	RESSORT INTERIEUR	2	
4	HY50013	RESSORT EXTERIEUR	2	
5	HY50014	RONDELLE	2	
6	HY50015	JOINT QUEUE DE SOUPE	2	
7	HY50076	PION 8X14	4	
8	HY50017A	CULASSE 80CC	1	
9	HY10166	GOUJON 6X62	2	
10	KD-05010035	SOUPE ECHAPPEMENT	1	
11	HY50020	SOUPE D'ADMISSION	1	
12	KD-12251-KBG-9000	JOINT DE CULASSE 80CC	1	
13	HY50022	CALE	1	

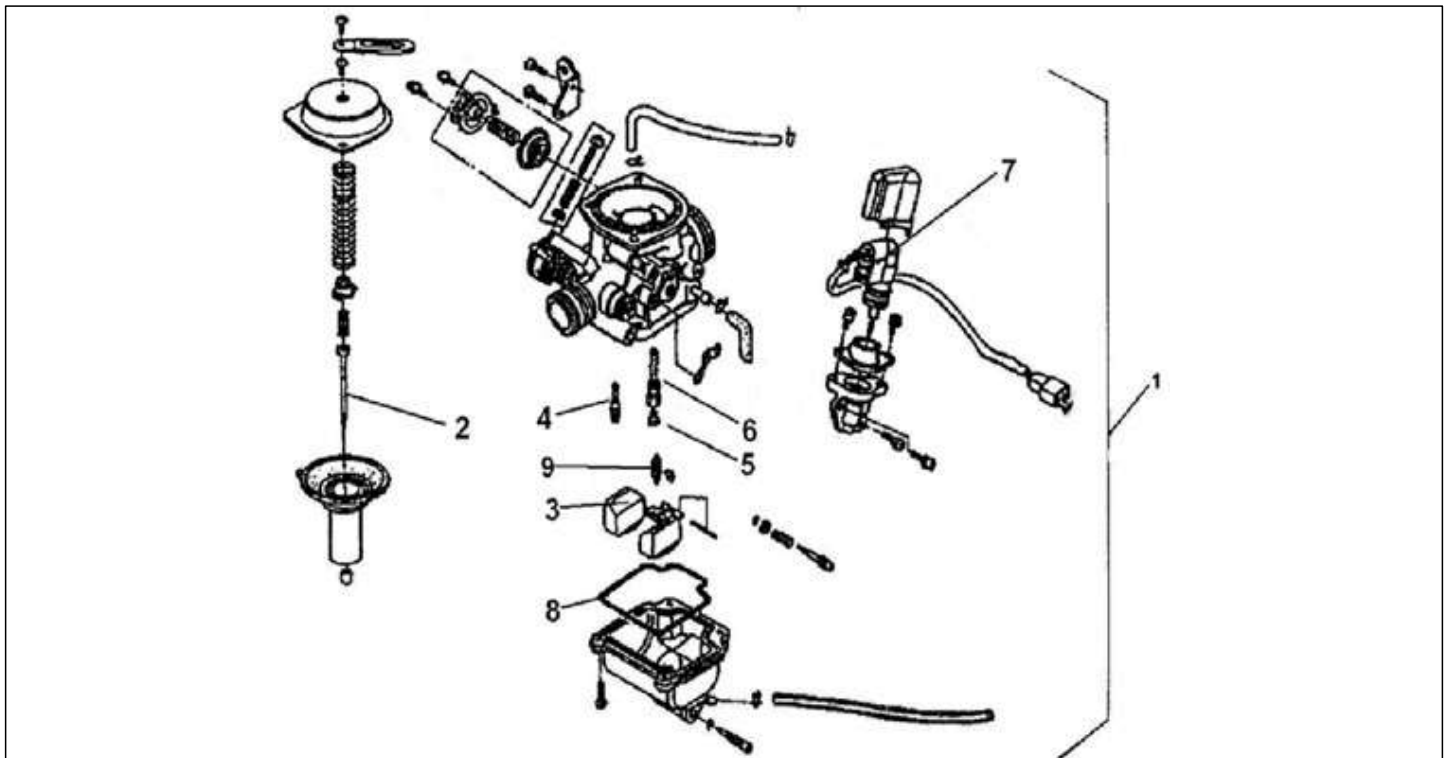
* Quantité sur vue éclatée



CULASSE

N°	REFERENCE	DESIGNATION	QTE*	PRIX
14	HY50023	ENSEMBLE PIPE D'ADMISSION	1	
15	HY10103	ECROU M6	2	
16	HY50304	BOUGIE CR7HSA	1	
17	HY50025	GOIJON 6X32	2	
18	HY10195	VIS M6X85	2	
19	HY50359	CLAPET	1	

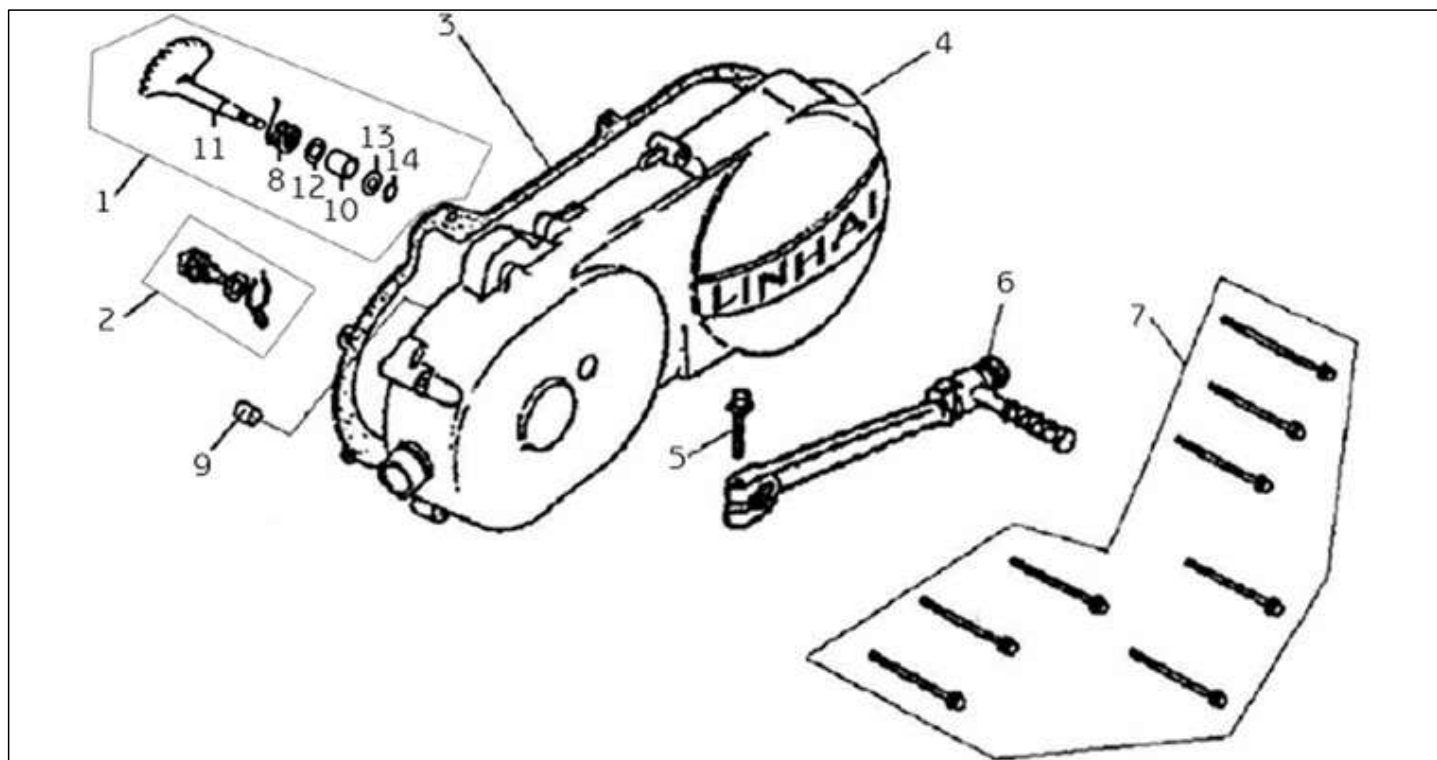
* Quantité sur vue éclatée



CARBURATEUR

N°	REFERENCE	DESIGNATION	QTE*	PRIX
1	HY26188	ENSEMBLE CARBURATEUR	1	
2	HY26189	AIGUILLE	1	
3	HY26190	FLOTTEUR	1	
4	HY26191	GICLEUR	1	
5	HY26192	GICLEUR PRINCIPAL	1	
6	HY26193	GICLEUR D AIGUILLE	1	
7	HY26194	STARTER AUTOMATIQUE	1	
8	HY26195	JOINT DE CUVE	1	
9	HY26196	POINTEAU	1	

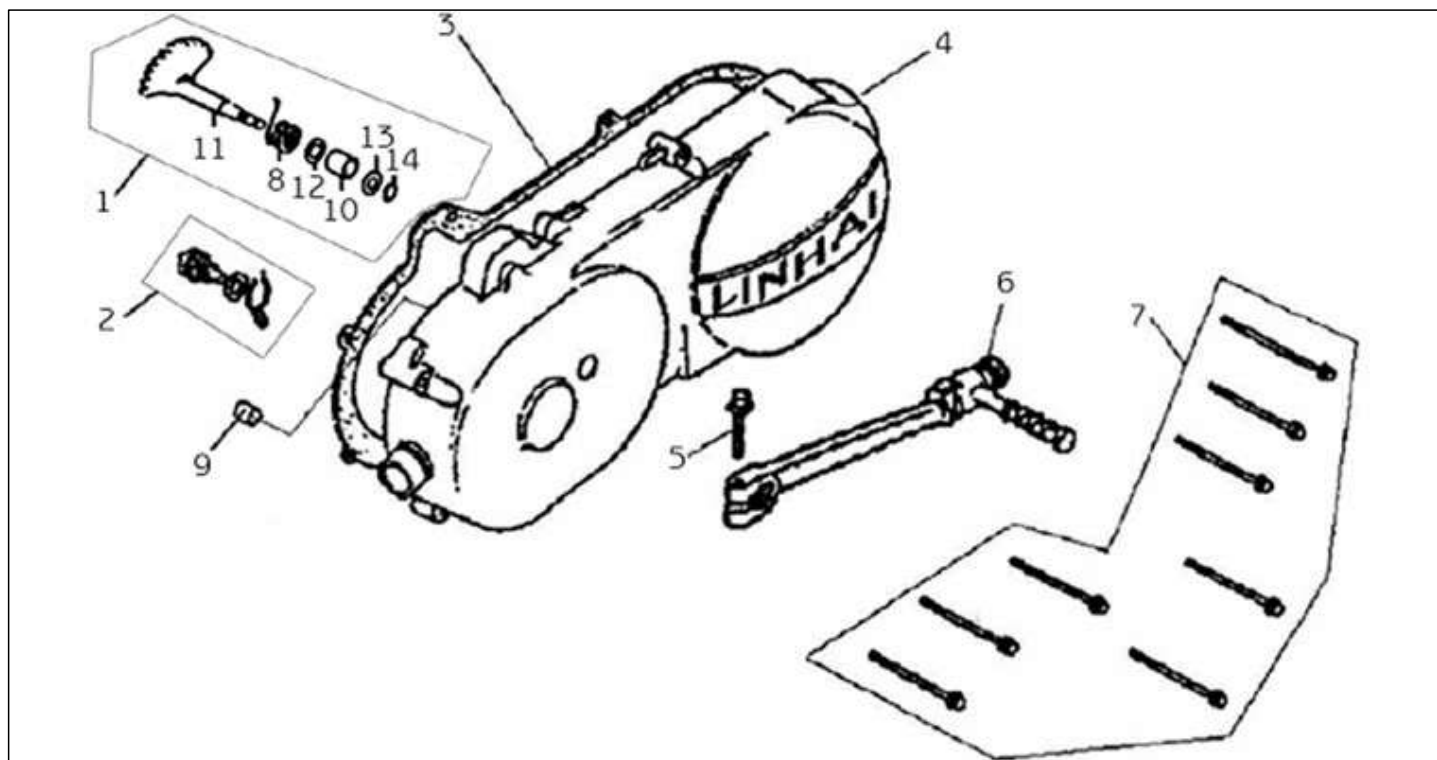
* Quantité sur vue éclatée



CARTER MOTEUR GAUCHE / KICK

N°	REFERENCE	DESIGNATION	QTE*	PRIX
REPERE 1, VOIR LES ARTICLES AU DETAIL				
2	HY50029	CLIQUET	1	
3	HY50030	JOINT CARTER	1	
4	HY50031	CARTER GAUCHE	1	
5	HY10187	VIS M6X25	1	
6	HY50033A	KICK	1	
7	HY10186	VIS 6X35	8	
8	HY50354	RESSORT	1	
9	HY50076	PION 8X14	2	
10	KD-28253-GS2-6010-M1	BAGUE	1	
11	HY50028	PIGNON KICK	1	
12	KD-28255-GS6-000	RONDELLE PLASTIQUE	1	
13	KD-90451-GN2-6000	BAGUE	1	

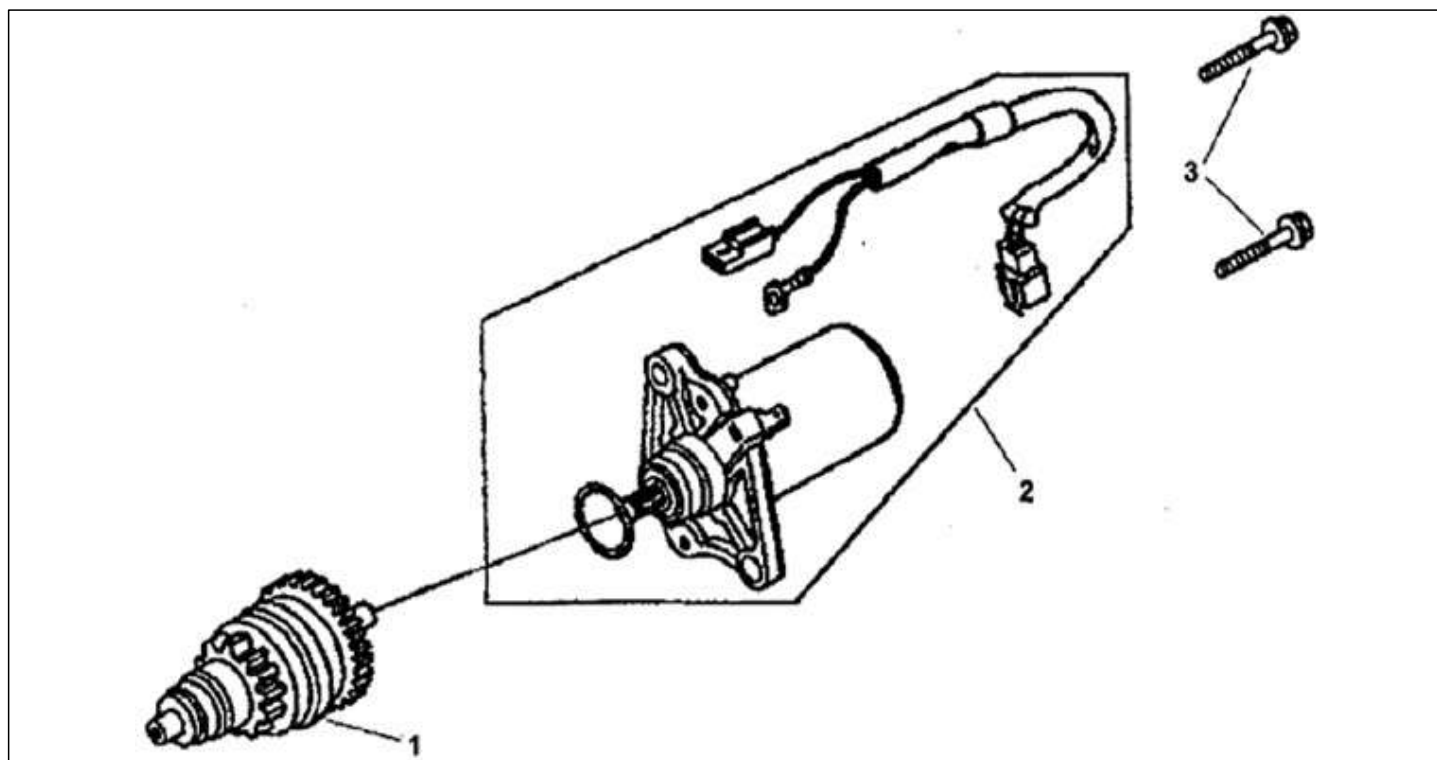
* Quantité sur vue éclatée



CARTER MOTEUR GAUCHE / KICK

N°	REFERENCE	DESIGNATION	QTE*	PRIX
14	DL-A100023-43	CIRCLIP	1	

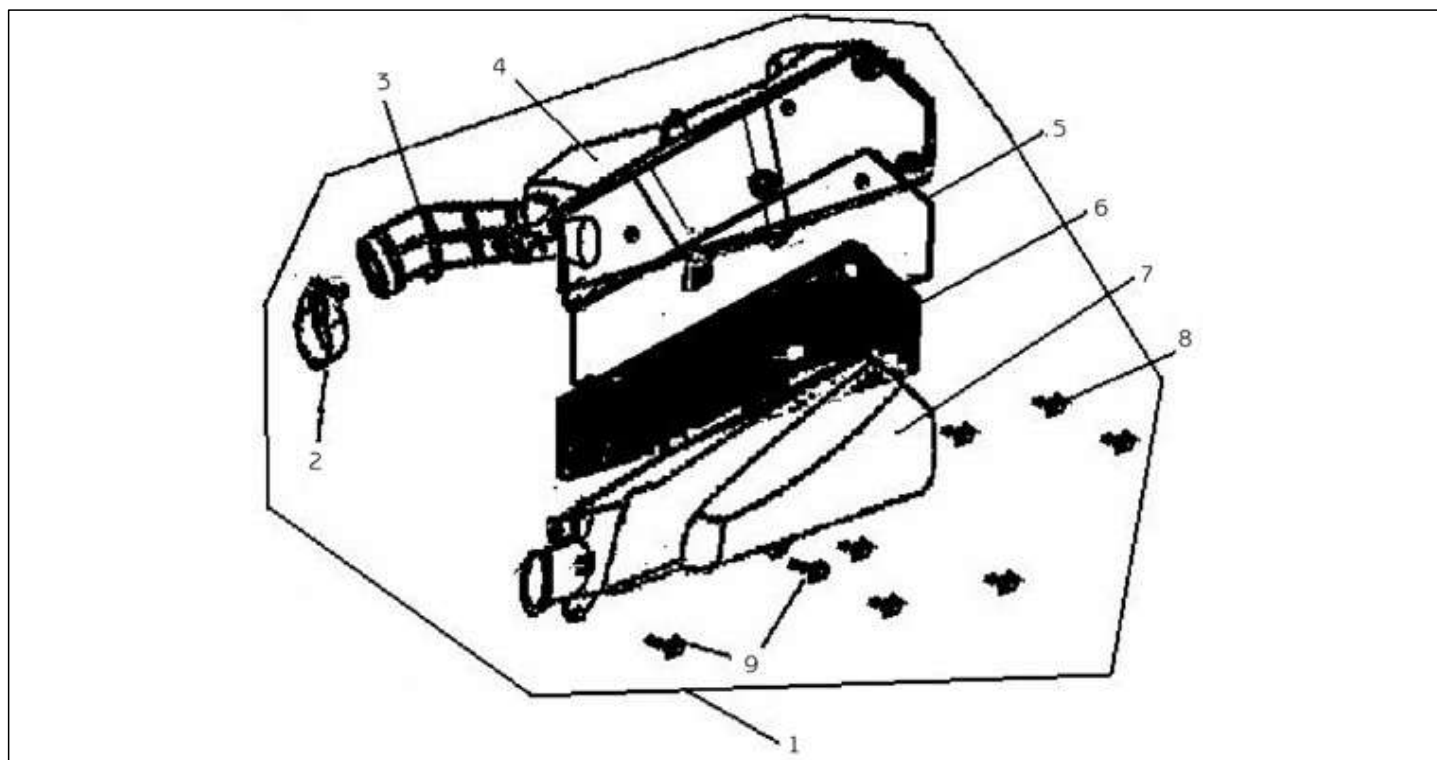
* Quantité sur vue éclatée



DEMARREUR

N°	REFERENCE	DESIGNATION	QTE*	PRIX
1	HY50037	PIGNON ROUE LIBRE DE DEMARREUR	1	
2	HY50038	MOTEUR DEMARREUR	1	
3	HY10187	VIS M6X25	2	

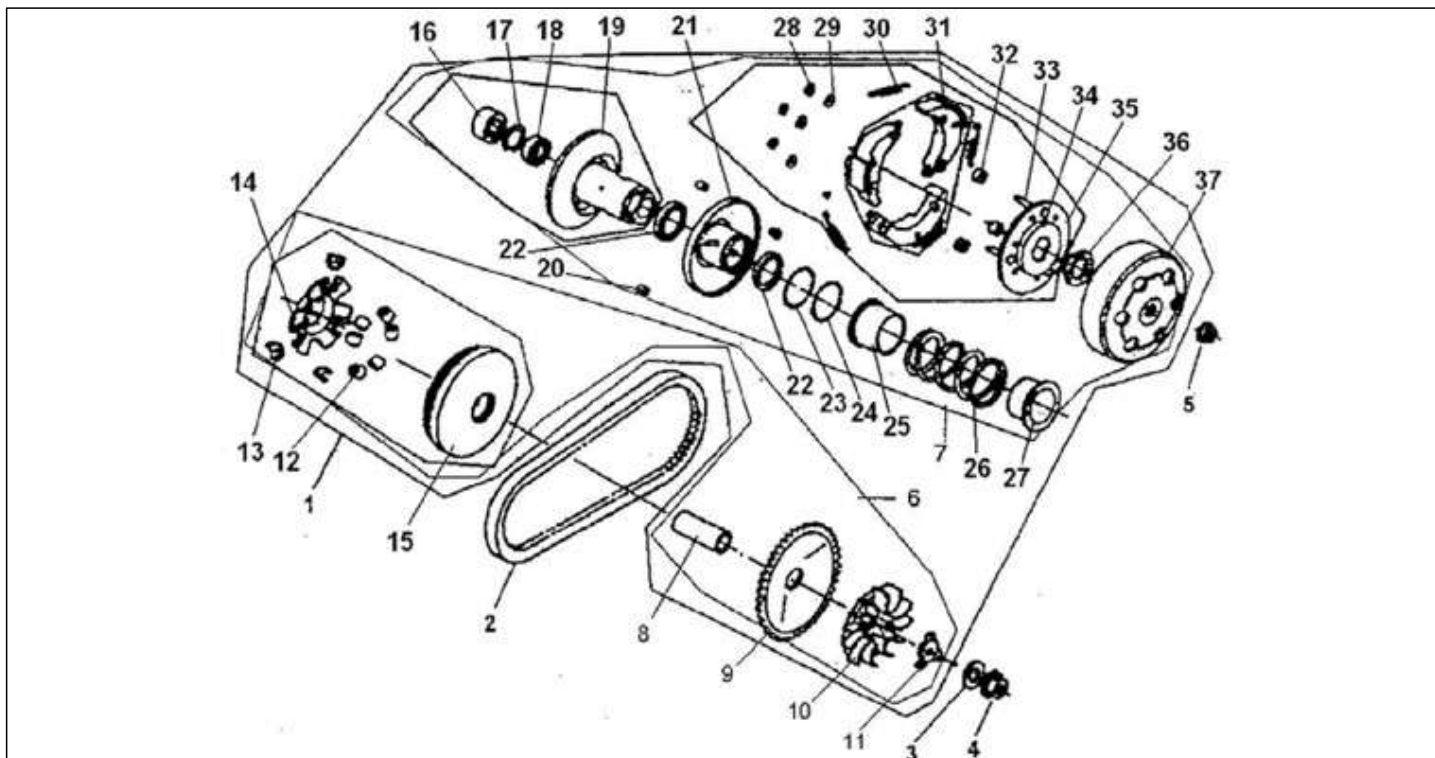
* Quantité sur vue éclatée



FILTRE A AIR

N°	REFERENCE	DESIGNATION	QTE*	PRIX
1	HY26182	ENSEMBLE FILTRE A AIR	1	
2	HY50422	COLLIER	1	
3	HY50423	TUBE	1	
4	HY50424	CACHE ARRIERE FILTRE A AIR	1	
5	HY50425	JOINT	1	
6	HY50426	ELEMENT FILTRE	1	
7	HY50428	CAPOT FILTRE A AIR	1	
8	HY10212	VIS 4.8X19	6	
9	HY10187	VIS M6X25	2	

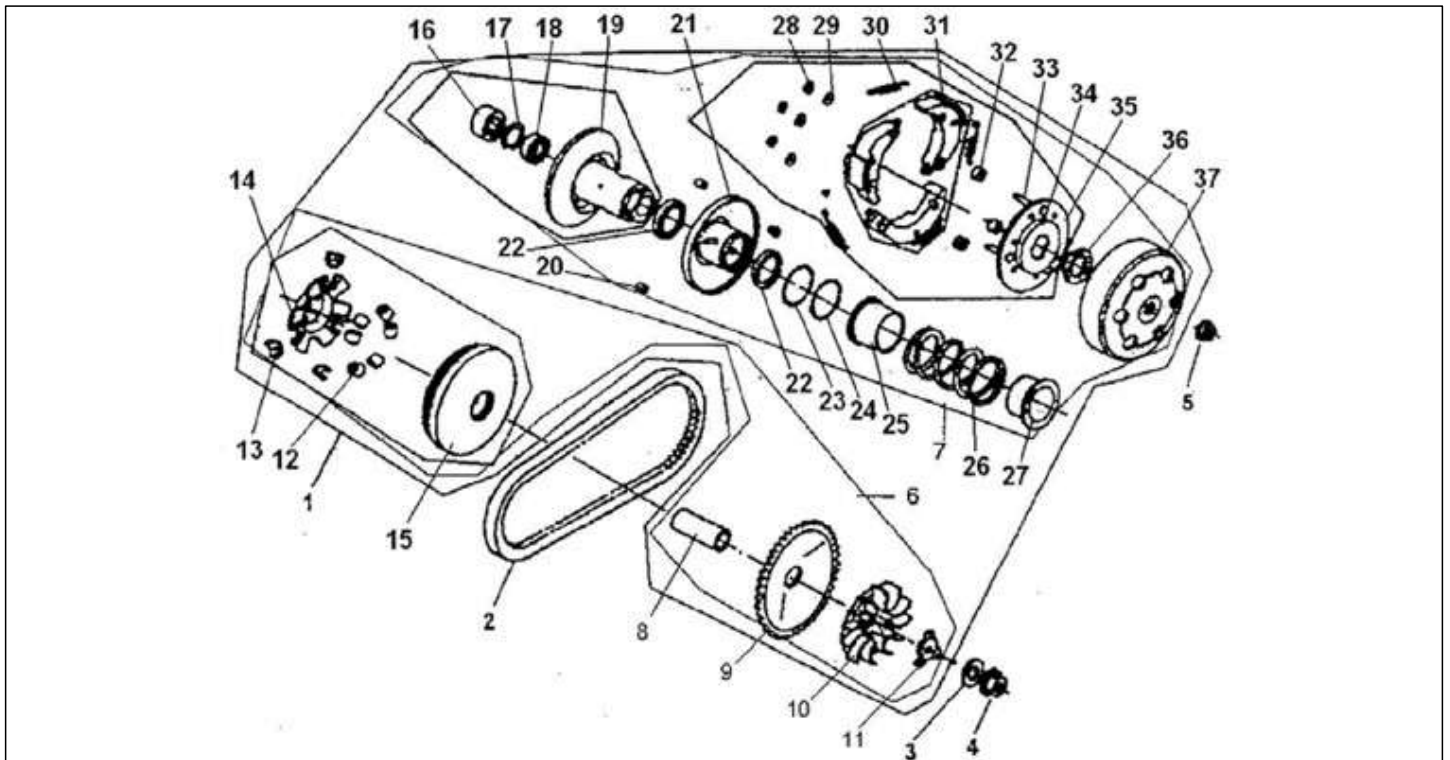
* Quantité sur vue éclatée



ENSEMBLE VARIATEUR

N°	REFERENCE	DESIGNATION	QTE*	PRIX
REPERE 1, VOIR LES ARTICLES AU DETAIL				
2	HY50042	COURROIE	1	
3	HY50043	RONDELLE 12	1	
4	HY10188	ECROU 12mm	1	
5	HY50045	ECROU	1	
6	HY26197	POULIE CENTRIFUGE	1	
7	HY50321	EMBRAYAGE CENTRIFUGE	1	
8	HY50360A	AXE VARIATEUR	1	
9	HY50390	COURONNE	1	
10	HY50393	FLASQUE	1	
11	HY50392	ETOILE	1	
12	KD-22121-KBG-9000	GALET (LE JEU DE 6)6.5 GRAMMES	1	
13	HY50396	CALE ANTIVIBRATION	3	

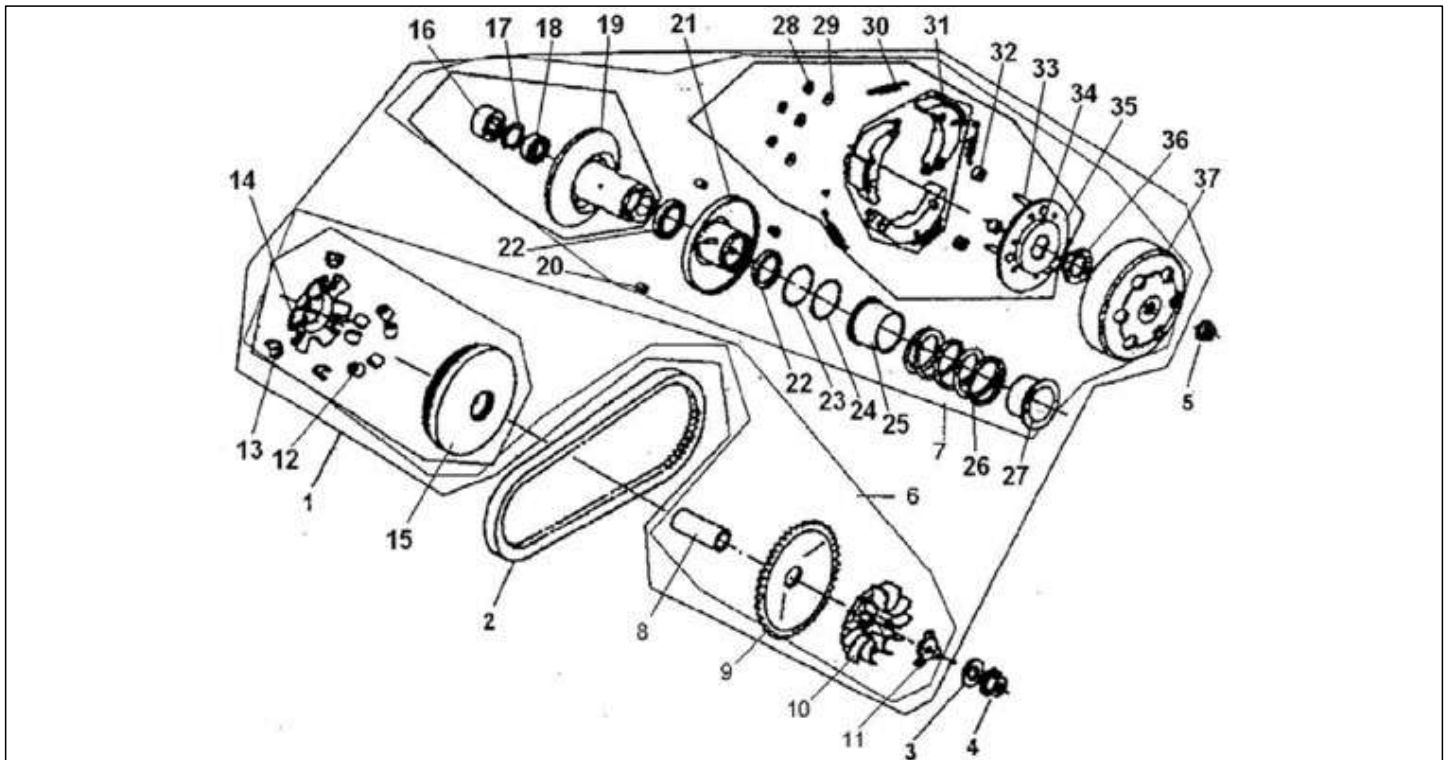
* Quantité sur vue éclatée



ENSEMBLE VARIATEUR

N°	REFERENCE	DESIGNATION	QTE*	PRIX
14	HY50397	FLASQUE EVASEE	1	
15	HY50398	FLASQUE MOBILE	1	
16	HY50399	ROULEMENT 17X25X18WS	1	
17	HY10164	CIRCLIPS 24MM	1	
18	DL-A010008	ROULEMENT 6901 12X24X4	1	
19	HY50401	1/2 POULIE INTERIEUR	1	
20	HY50402	ENTRETOISE	3	
21	HY50403	1/2 POULIE EXTERIEUR	1	
22	HY50404	JOINT SPI 34X39X3	2	
23	HY50405	JOINT 46X2	1	
24	HY10415	JOINT 41.2X1.8	1	
25	HY50406	BAGUE	1	
26	HY50407	RESSORT	1	

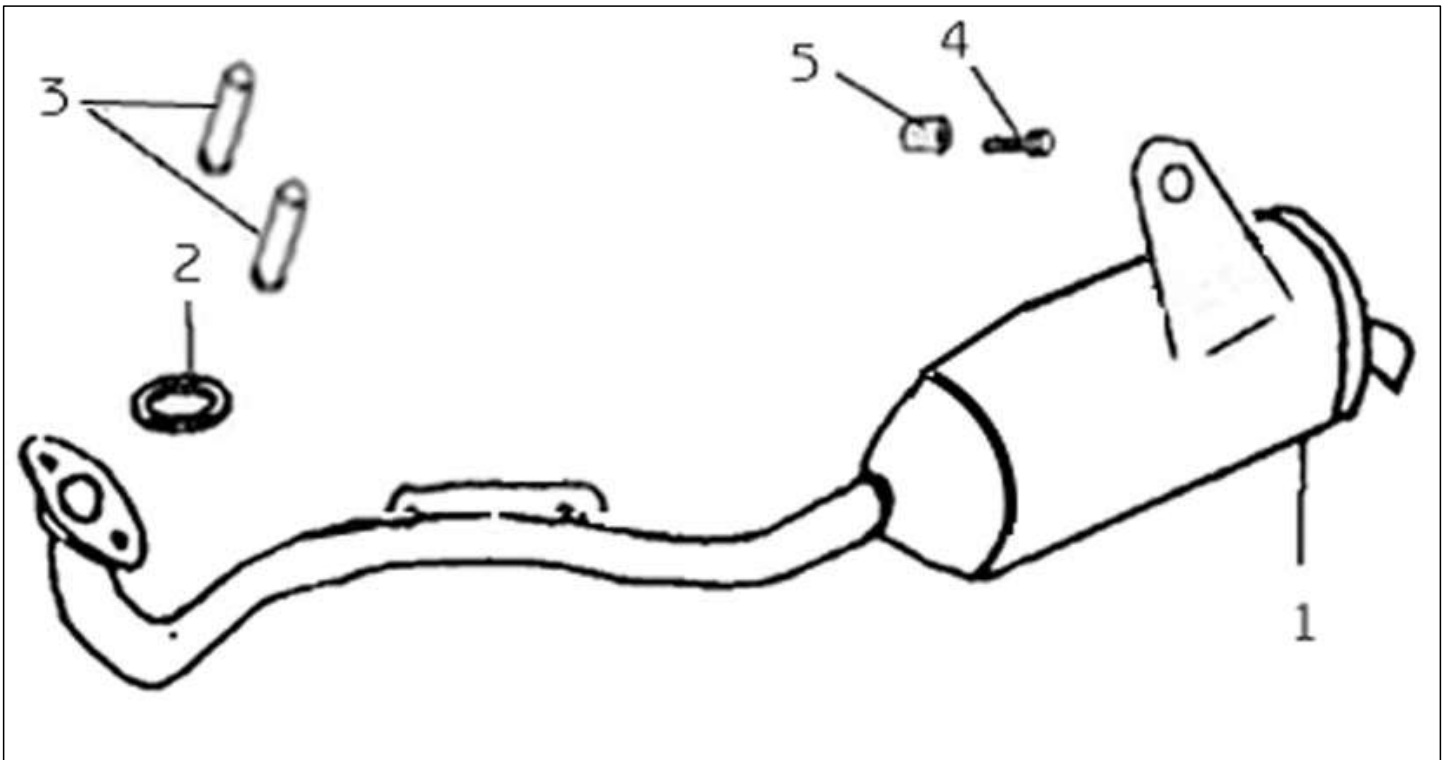
* Quantité sur vue éclatée



ENSEMBLE VARIATEUR

N°	REFERENCE	DESIGNATION	QTE*	RIX
27	HY50408	BAGUE ACIER	1	
28	HY10130	CIRCLIP 6MM	3	
29	HY50409	RONDELLE 6	3	
30	HY50410	RESSORT	3	
31	HY50411	JEU DE 3 MASSELOTTES	1	
32	HY50412	SILENT BLOC	3	
LE REPERE 34 NE SE DETAILLE PAS				
36	HY50416	ECROU M28X1	1	
37	HY50417	CLOCHE EMBRAYAGE	1	

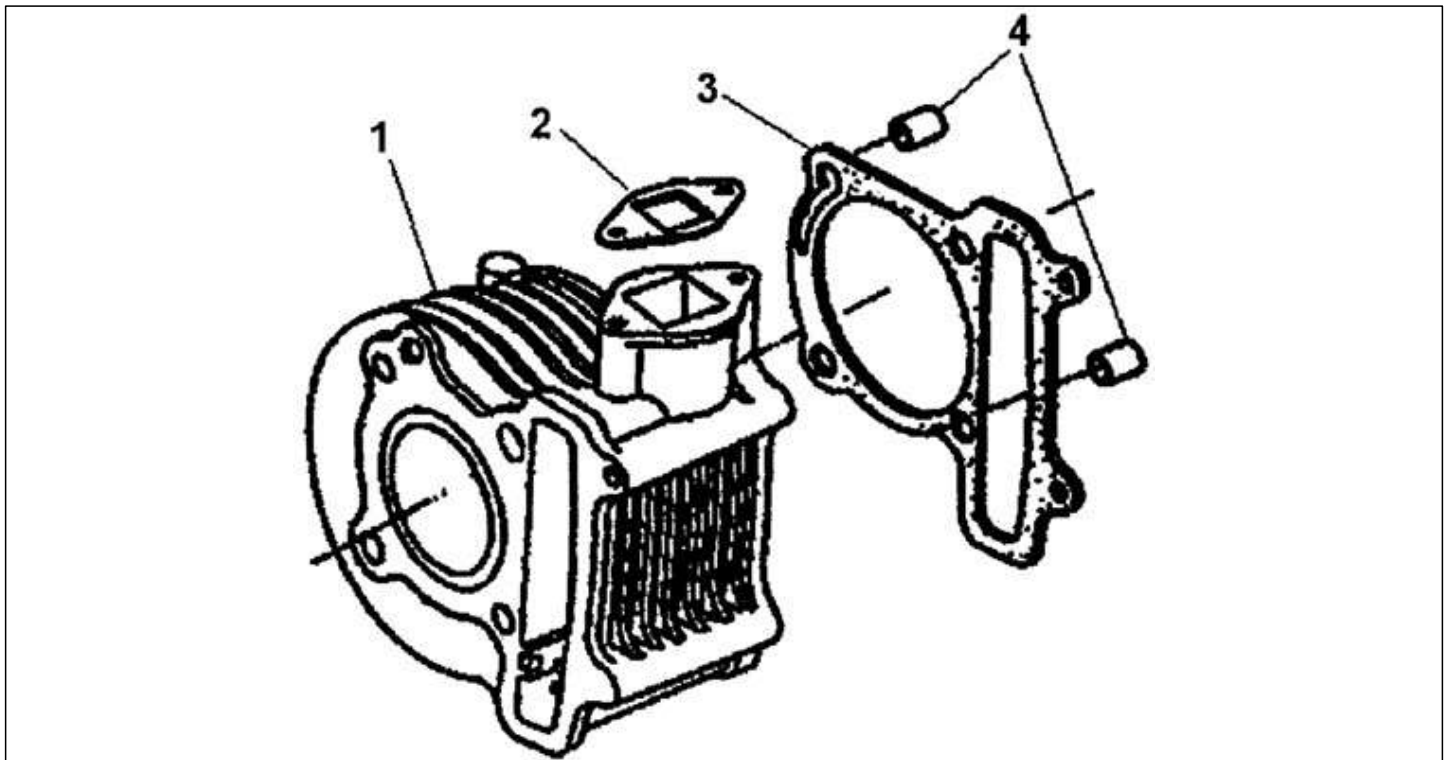
* Quantité sur vue éclatée



ENSEMBLE ECHAPPEMENT

N°	REFERENCE	DESIGNATION	QTE*	PRIX
1	HY2531611	ECHAPPEMENT	1	
2	HY50049	JOINT SORTIE ECHAPPEMENT	1	
3	HY50050	ECROU M6 D ECHAPPEMENT	2	
4	HY10167	VIS M10X40	1	
5	HY24223	SILENT BLOC	1	

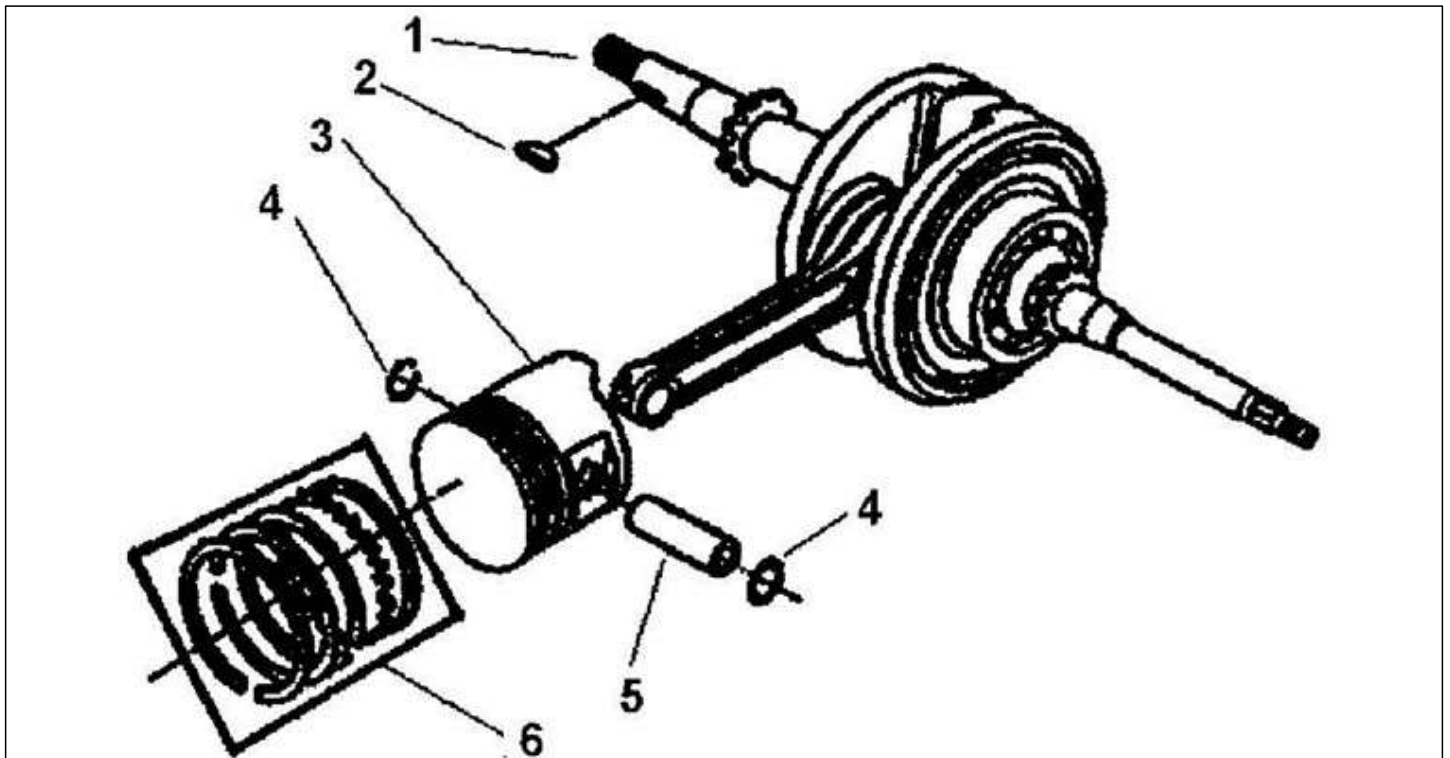
* Quantité sur vue éclatée



CYLINDRE

N°	REFERENCE	DESIGNATION	QTE*	PRIX
1	KD-08020069	CYLINDRE 80CC	1	
2	HY50052	JOINT TENDEUR DE CHAINE	1	
3	HY50053	JOINT D'EMBASE	1	
4	HY50076	PION 8X14	2	

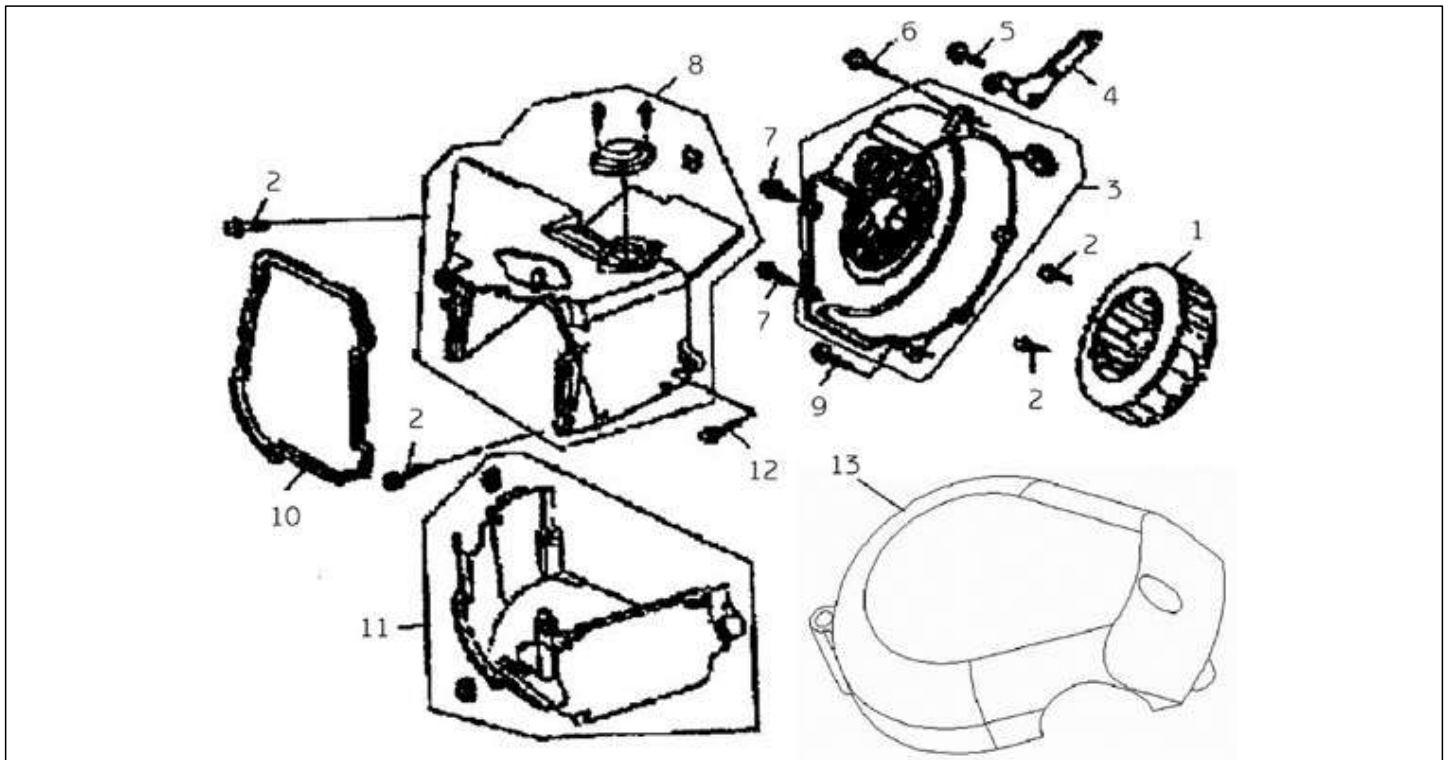
* Quantité sur vue éclatée



EMBIELLAGE

N°	REFERENCE	DESIGNATION	QTE*	PRIX
1	HY50054	EMBIELLAGE + ROULEMENTS	1	
2	HY50055	CLAVETTE	1	
3	HY50056A	PISTON 80CC	1	
4	HY50057	CLIP	2	
5	HY50058A	AXE DE PISTON 80CC	1	
6	HY50059A	JEU DE SEGMENTS 80CC	1	

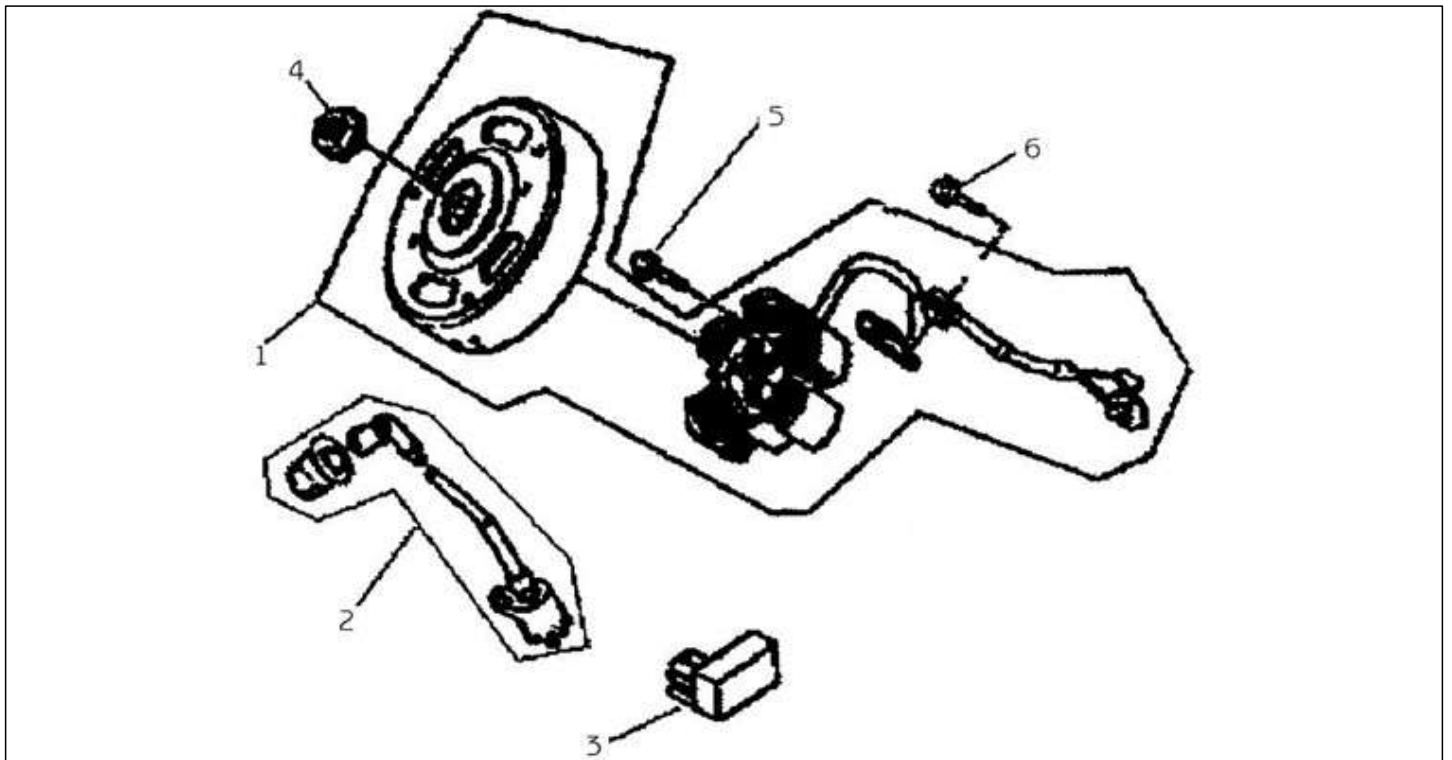
* Quantité sur vue éclatée



ENSEMBLE REFROIDISSEMENT

N°	REFERENCE	DESIGNATION	QTE*	PRIX
1	HY50060	TURBINE	1	
2	HY10183	VIS M6X16	6	
3	HY50062	CAPOT	1	
4	HY50063	PATTE	1	
5	HY10140	VIS M6X12	1	
6	HY10161	VIS M6X65	1	
7	HY10052	VIS 4,8X13	2	
8	HY50066	ENSEMBLE CARTER SUPERIEUR	1	
9	HY26246	VIS M6 X 65	1	
10	HY50067	JOINT	1	
11	HY50068	ENSEMBLE CARTER INFERIEUR B	1	
12	HY10191	VIS M6X18	1	
13	HY62501	CARTER DE PROTECTION	1	

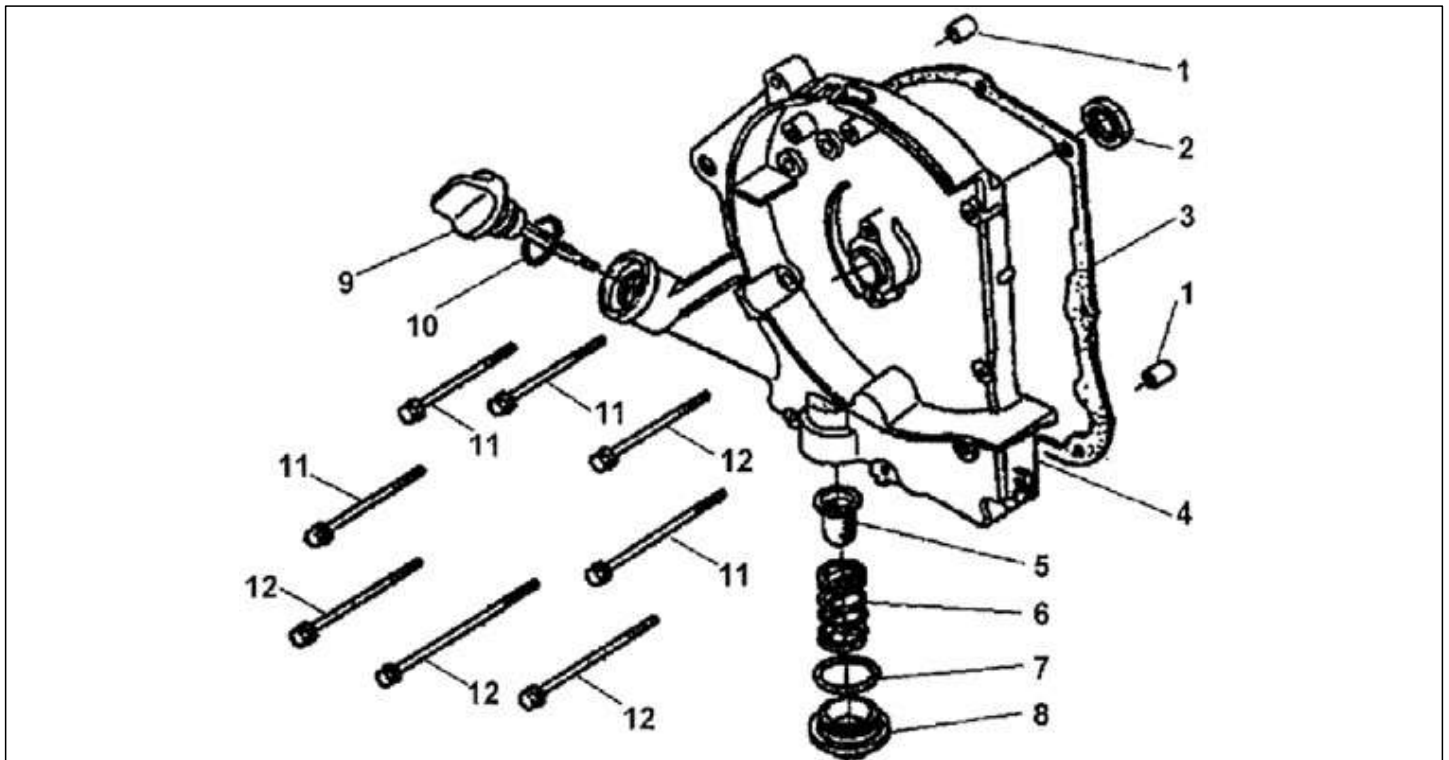
* Quantité sur vue éclatée



ALTERNATEUR

N°	REFERENCE	DESIGNATION	QTE*	PRIX
1	HY50070	ENSEMBLE ALTERNATEUR	1	
2	HY50272	BOBINE ALLUMAGE	1	
3	HY50279	BOITIER ELECTRONIQUE CDI	1	
4	HY10192	ECROU M10X1.25	1	
5	HY10278	VIS M6X22	2	
6	HY10108	VIS M5X12	2	
	HY50070A	CAPTEUR ALLUMAGE	1	

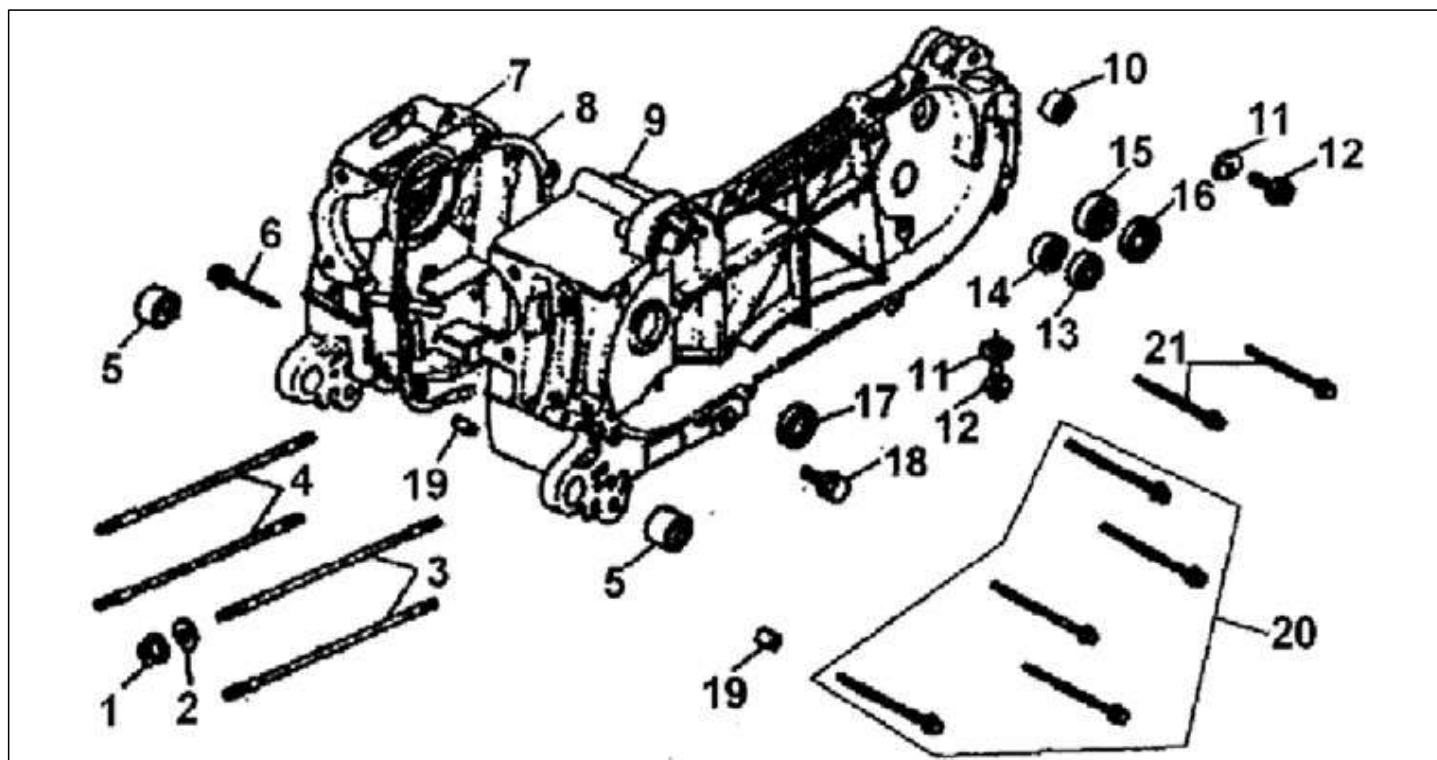
* Quantité sur vue éclatée



CARTER MOTEUR DROIT

N°	REFERENCE	DESIGNATION	QTE*	PRIX
1	HY50076	PION 8X14	2	
2	HY50077	JOINT SPI 16.4X30X5	1	
3	HY50078	JOINT DE CARTER DROIT	1	
4	HY50079	CARTER DROIT	1	
5	HY50080	CREPINE	1	
6	HY50081	RESSORT DE CREPINE	1	
7	HY50082	JOINT TORIQUE 30X3	1	
8	HY24305	BOUCHON	1	
9	KD-05010087	ENSEMBLE JAUGE HUILE	1	
10	HY10122	JOINT TORIQUE 18X2.65	1	
11	HY10195	VIS M6X85	4	
12	HY10196	VIS M6X100	4	

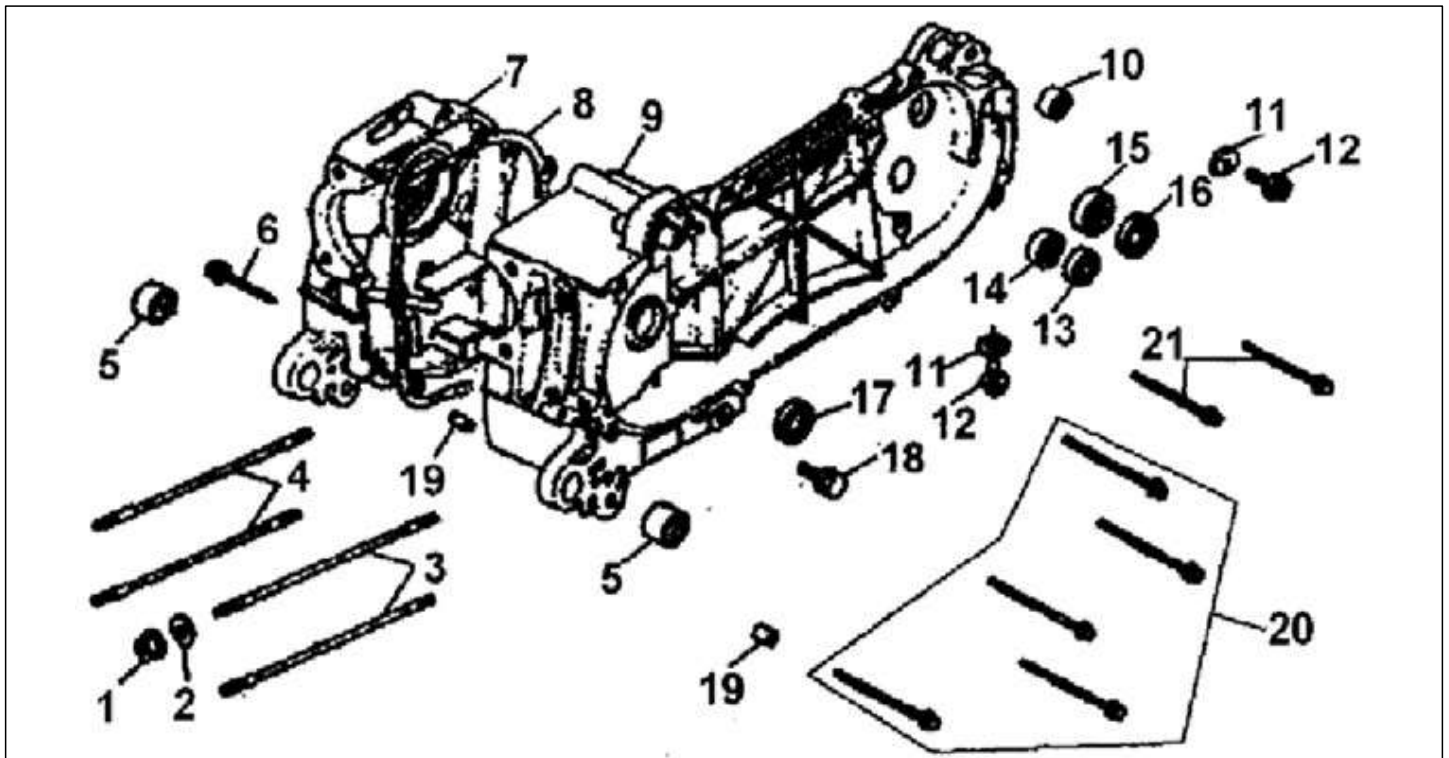
* Quantité sur vue éclatée



ENSEMBLE CARTER MOTEUR

N°	REFERENCE	DESIGNATION	QTE*	PRIX
1	HY50088	ECROU M7	4	
2	KD-05010038	RONDELLE 7MM	4	
3	HY50090	VIS M7X176	2	
4	HY50091	VIS M7X168	2	
5	KD-05010002	SILENT BLOC MOTEUR	2	
6	HY10197	VIS M6X45	1	
7	HY50094	CARTER DROIT	1	
8	HY50095	JOINT DE CARTER	1	
9	HY50096	CARTER GAUCHE	1	
10	HY50097	SILENT BLOC	1	
11	HY50098	RONDELLE 8	2	
12	HY50099	VIS	2	
13	HY10317	ROULEMENT 6203	1	

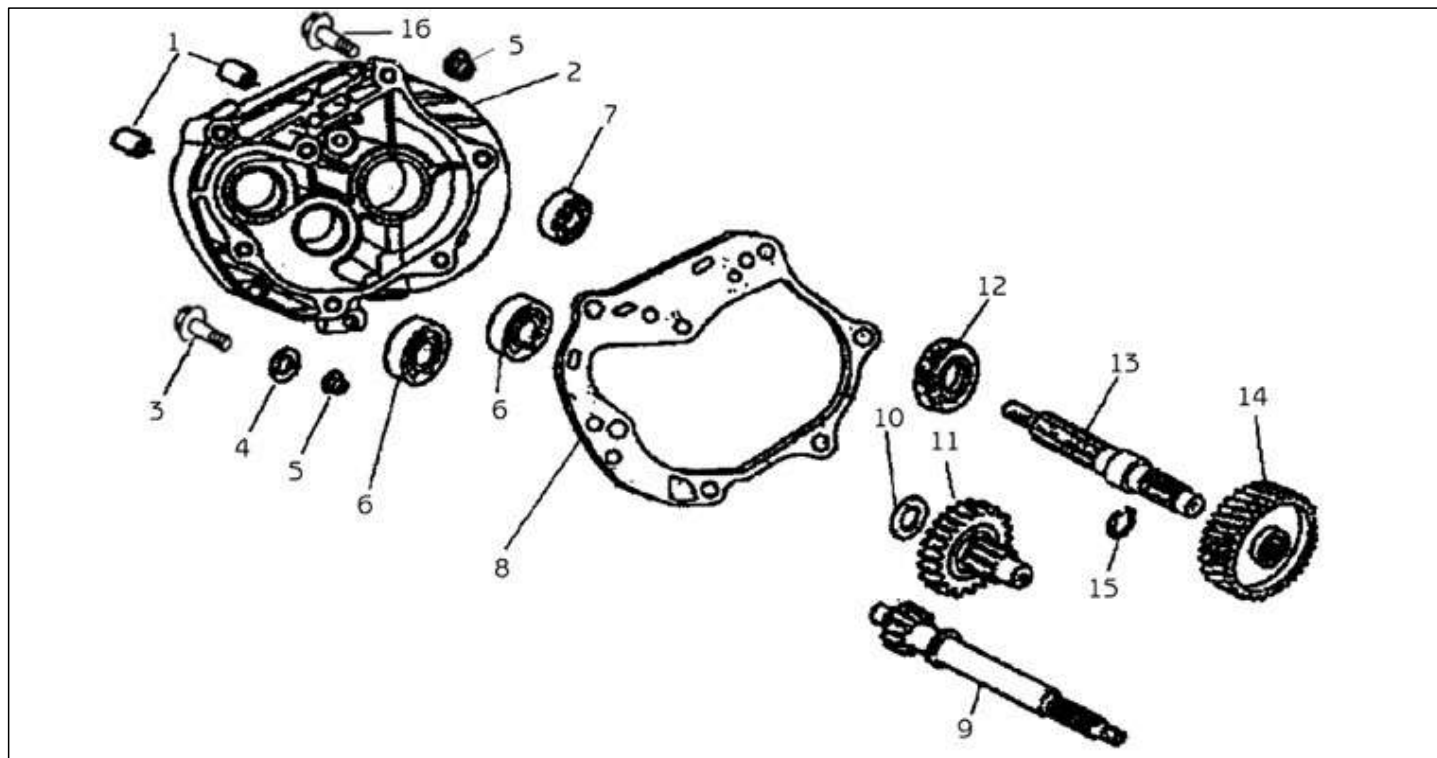
* Quantité sur vue éclatée



ENSEMBLE CARTER MOTEUR

N°	REFERENCE	DESIGNATION	QTE*	PRIX
14	HY10198	ROULEMENT 6201	1	
15	KD-91004-KN2-9010M12	ROULEMENT 8203 SPC	1	
16	HY50103	JOINT SPI 17X30X6	1	
17	HY50104	JOINT SPI 19,8X30X5	1	
18	HY50105	VIS	1	
19	HY50076	PION 8X14	4	
20	HY10218	VIS M8X40	5	
21	HY10186	VIS 6X35	2	

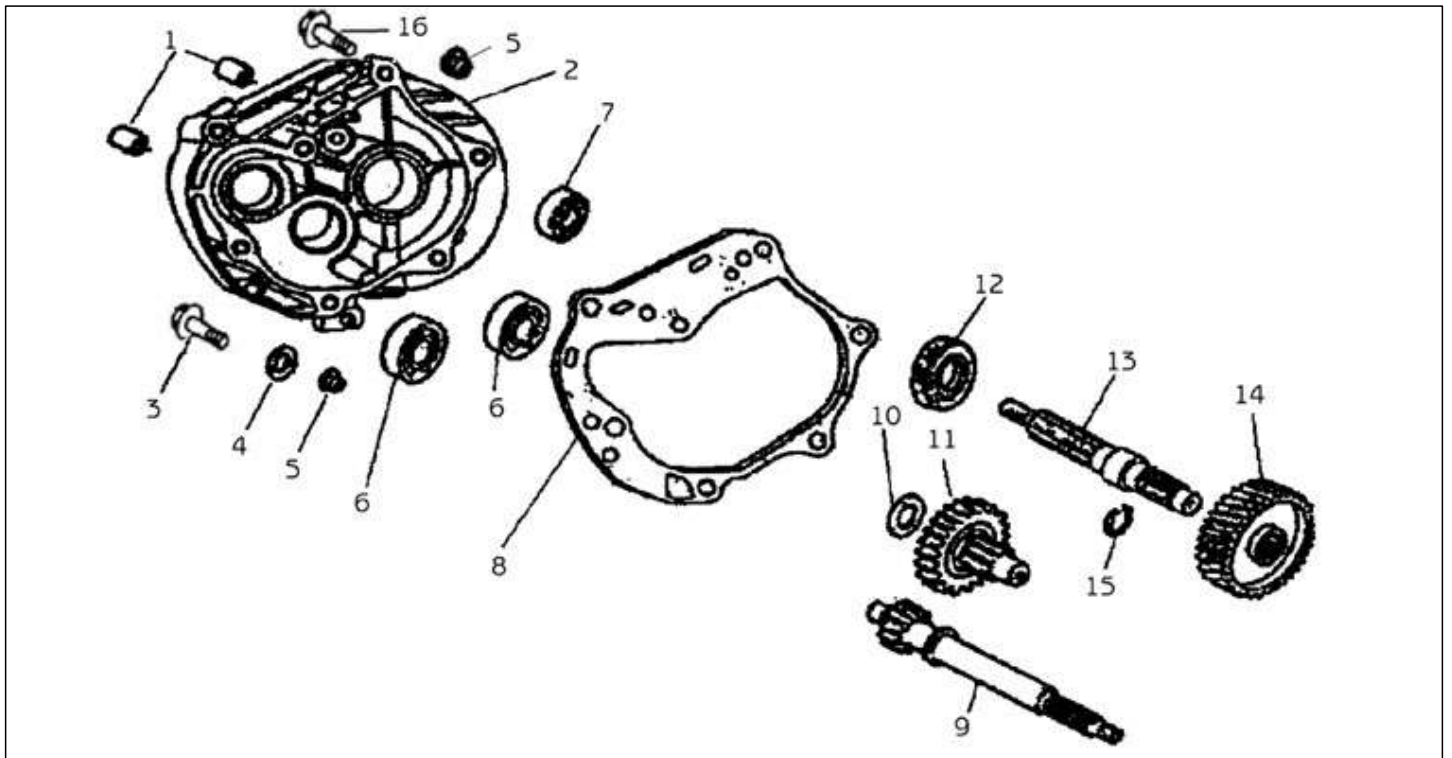
* Quantité sur vue éclatée



ENSEMBLE TRANSMISSION

N°	REFERENCE	DESIGNATION	QTE*	PRIX
1	HY50108	PION	2	
2	HY50109A	CARTER	1	
3	HY50366	VIS M8	1	
4	HY50111	JOINT TORIQUE	1	
5	HY10079	ECROU M8	2	
6	HY10198	ROULEMENT 6201	2	
7	HY10200	ROULEMENT 6004 2RS	1	
8	HY50115	JOINT BOITE	1	
9	HY50116	ARBRE	1	
10	HY50117	RONDELLE LATERALE 12MM	1	
11	HY50118	ARBRE SECONDAIRE	1	
12	HY50119	JOINT SPI 27X42X7	1	
13	HY50120A	ARBRE FINAL	1	

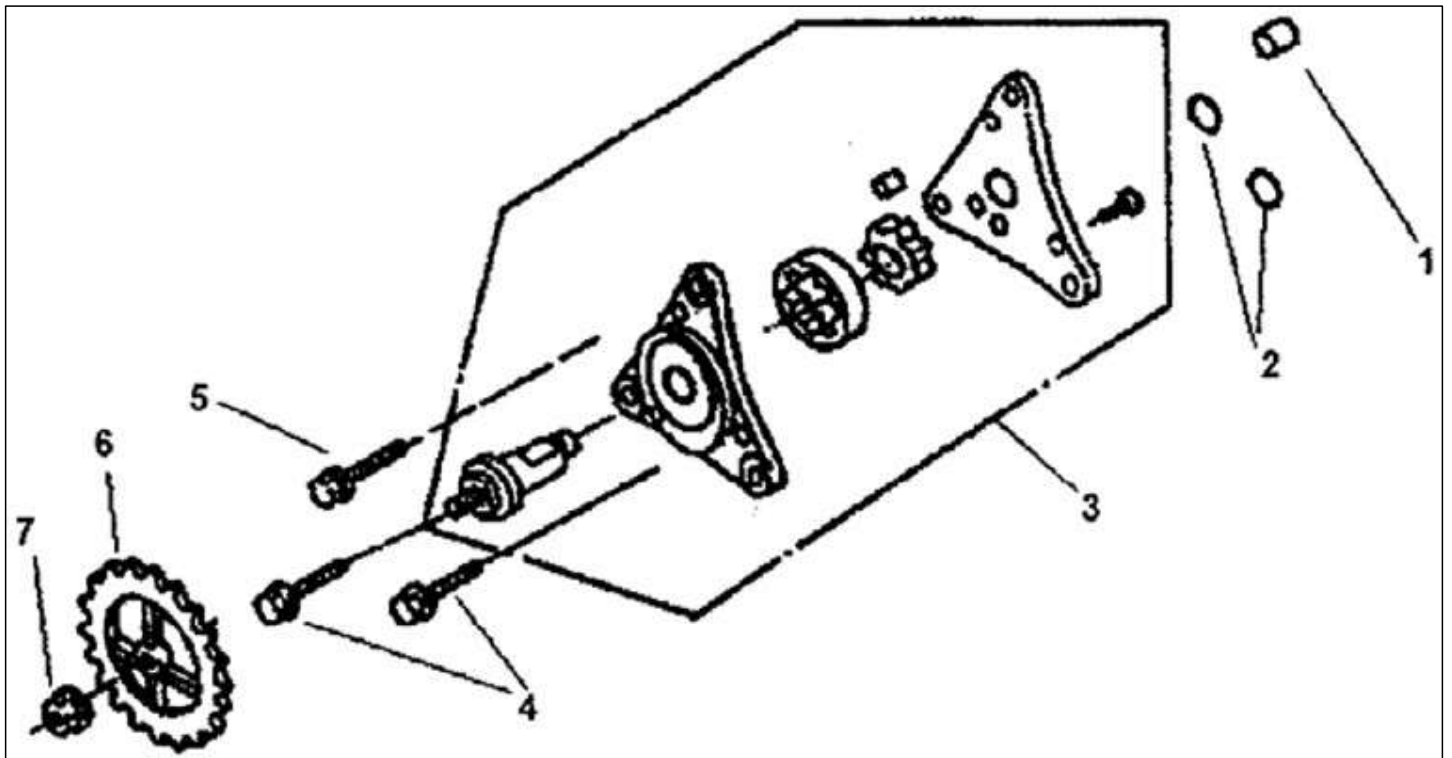
* Quantité sur vue éclatée



ENSEMBLE TRANSMISSION

N°	REFERENCE	DESIGNATION	QTE*	PRIX
14	HY50121	PIGNON FINAL	1	
15	HY10193	CLIP 20MM	1	
16	HY50097	SILENT BLOC	1	

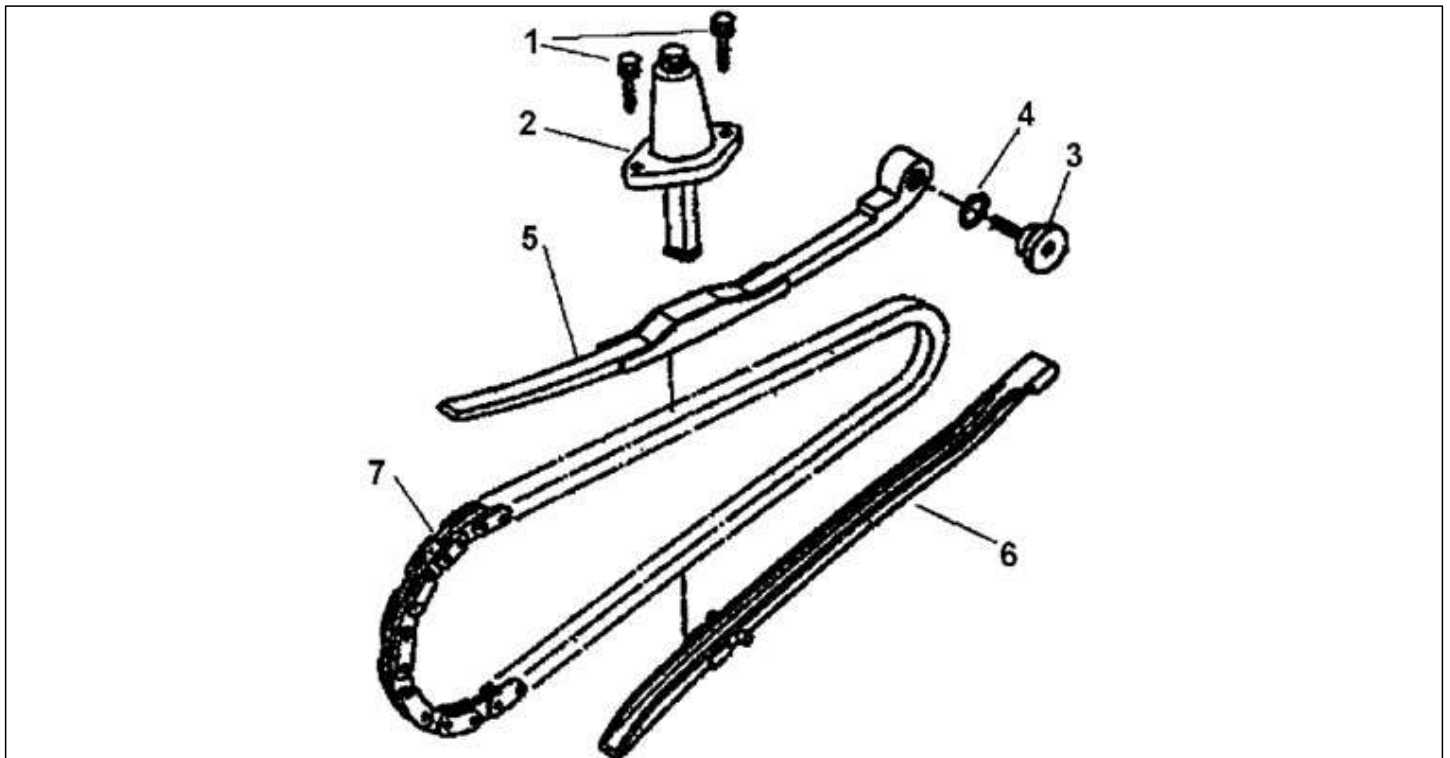
* Quantité sur vue éclatée



POMPE A HUILE

N°	REFERENCE	DESIGNATION	QTE*	PRIX
1	HY50123	PION 8X10	1	
2	HY50124	JOINT TORIQUE 9X1,6	2	
3	HY50125	POMPE A HUILE	1	
4	HY10110	VIS M6X20	2	
5	HY10161	VIS M6X65	1	
6	HY50127	PIGNON	1	
7	HY10004	ECROU M6	1	

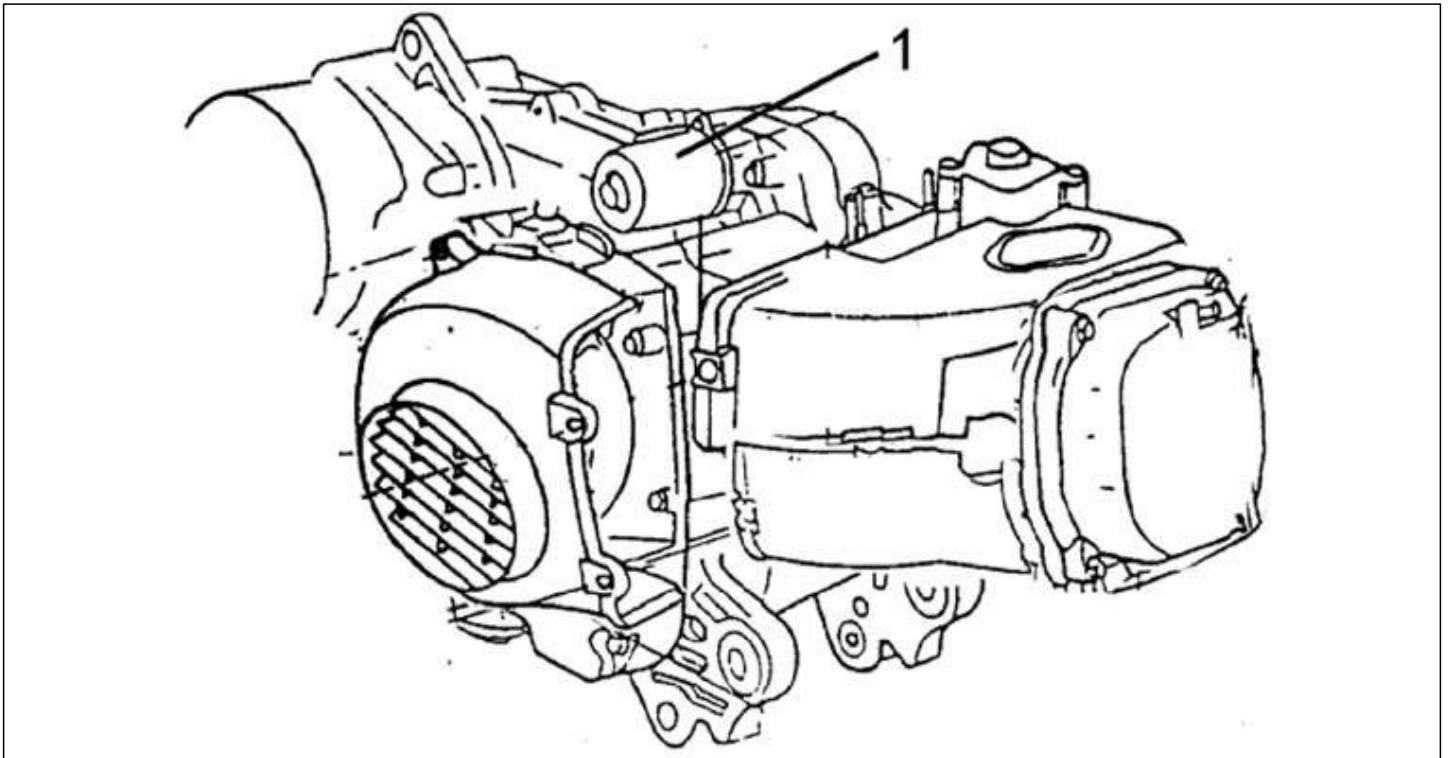
* Quantité sur vue éclatée



ENSEMBLE DISTRIBUTION

N°	REFERENCE	DESIGNATION	QTE*	PRIX
1	HY10191	VIS M6X18	2	
2	HY50130	TENDEUR DE CHAINE	1	
3	HY50131	AXE	1	
4	HY50132	JOINT TORIQUE 15.5X1.5	1	
5	HY50133	PATIN MOBILE	1	
6	HY50134	PATIN FIXE	1	
7	HY50135	CHAINE	1	

* Quantité sur vue éclatée



ENSEMBLE MOTEUR

N°	REFERENCE	DESIGNATION	QTE*	PRIX
POUR LE REPERE 1, VEUILLEZ NOUS CONSULTER				

* Quantité sur vue éclatée